

WM

# Kabelophanging Suspension à fil

CATALOGUS HOOFDSTUK 07  
CATALOGUE CHAPITRE 07



**Arayco**<sup>®</sup>  
MASTERS IN  
CABLE MANAGEMENT

# Kabelophanging Suspension à fil












CATALOGUS HOOFDSTUK 07  
CATALOGUE CHAPITRE 07

## INHOUDSTAFEL / TABLE DE MATIÈRES

Plafondtypes / Types de plafond p. 7-6

Draadeinde / Bout de fil p. 7-9

### PRODUCT SYMBOLEN / SYMBOLES DU PRODUIT

 Beschikbare breedtes / Largeurs disponibles	 Te gebruiken met THE PUSH / À utiliser avec THE PUSH
 Maximale draaglast (kN) / Charge maximum (kN)	 Te gebruiken met kabelbanen / À utiliser avec chemins de câbles
 Verpakkingshoeveelheid / Quantité d'emballage	 Te gebruiken met draadgoten / À utiliser avec chemins de câbles en treillis
 ECO line / Ligne ECO	 Te gebruiken met kabelladders / À utiliser avec échelles à câbles
 Snelle montage / Montage rapide	 Te gebruiken met THE FORCE kabelladders / À utiliser avec échelles à câbles THE FORCE
 Supersterk / Très fort	

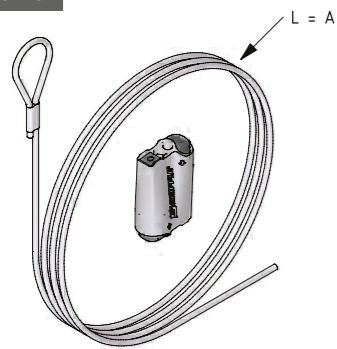
### AFWERKINGEN / FINITIONS

<b>PG</b> PRE GALVANISED Sendzimir / Sendzimir	<b>SS</b> STAINLESS STEEL Roestvrij staal / Acier inoxydable
<b>DG</b> DIPPED GALVANISED Thermisch verzonken / Galvanisé à chaud	<b>PVC</b> PVC PVC kunststof / Plastique PVC
<b>EG</b> ELECTRO GALVANISED Elektrolytisch verzonken / Galvanisé électrolytique	
<b>UG</b> ULTRA GALVA Ultra Galva / Ultra Galva	



**DRAADOPHANGING LUS**  
**SUSPENSION À CÂBLE BOUCLE**

WM-S-LO



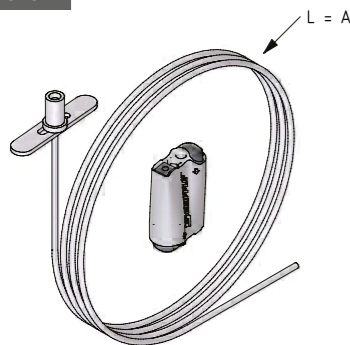
Art	EG	Stock	A	F	Eenheid Unité	
WM-S-LO-20-2	12363	v	2000	0,45	ST	10
WM-S-LO-20-3	12292	v	3000	0,45	ST	10

Koppelen met WM

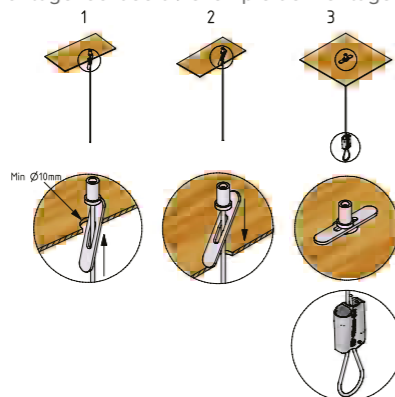
A fixer avec WM

**DRAADOPHANGING DWARSANKER**  
**SUSPENSION À CÂBLE ANCRE**

WM-S-CA



Montagevoorbeeld / exemple de montage



Art	EG	Stock	A	F	Eenheid Unité	
WM-S-CA-20-2	12482	v	2000	0,45	ST	10
WM-S-CA-20-3	12483	v	3000	0,45	ST	10
WM-S-CA-20-5	12484	v	5000	0,45	ST	10

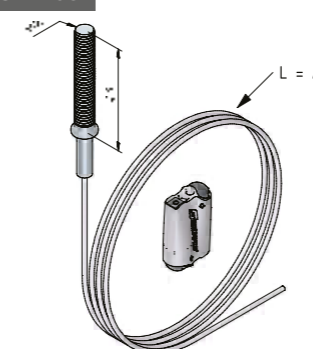
Koppelen met WM

A fixer avec WM



**DRAADOPHANGING DRAADEINDE M8**  
**SUSPENSION À CÂBLE M8**

WM-S-BM08



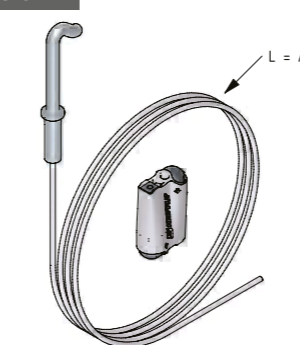
Art	EG	Stock	A	F	Eenheid Unité	
WM-S-BM08-20-2	12480	v	2000	0,45	ST	10
WM-S-BM08-20-4	12481	v	4000	0,45	ST	10

Koppelen met WM

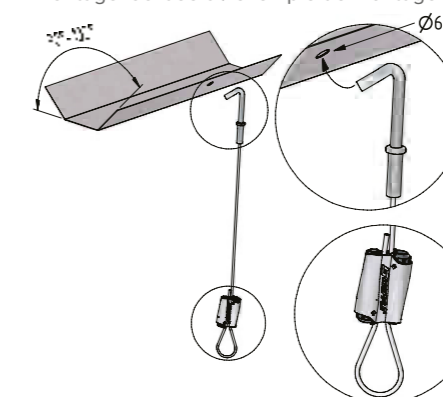
A fixer avec WM

**DRAADOPHANGING STEELDECK**  
**SUSPENSION À CÂBLE STEELDECK**

WM-S-SDH



Montagevoorbeeld / exemple de montage



Art	EG	Stock	A	F	Eenheid Unité	
WM-S-SDH-20-2	12485	v	2000	0,45	ST	10
WM-S-SDH-20-3	12486	v	3000	0,45	ST	10
WM-S-SDH-20-4	12487	v	4000	0,45	ST	10

Koppelen met WM

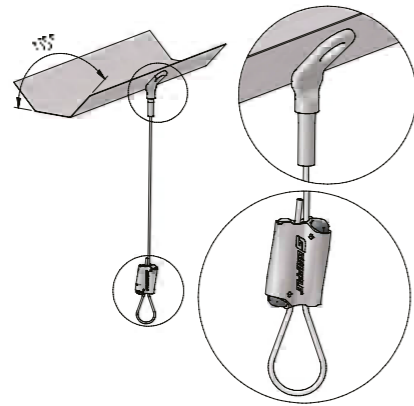
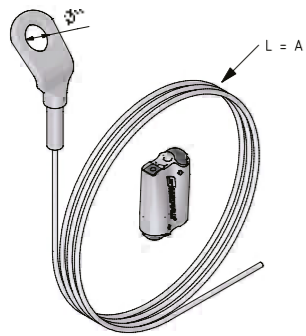
A fixer avec WM



**DRAADOPHANGING OOG 45°**  
**SUSPENSION À CÂBLE TROU 45°**

WM-S-SDA45

Montagevoorbeeld / exemple de montage



Art	EG	Stock	A	F	Eenheid Unité	
WM-S-SDA45-20-2	12488	v	2000	0,45	ST	10
WM-S-SDA45-20-3	12489	v	3000	0,45	ST	10

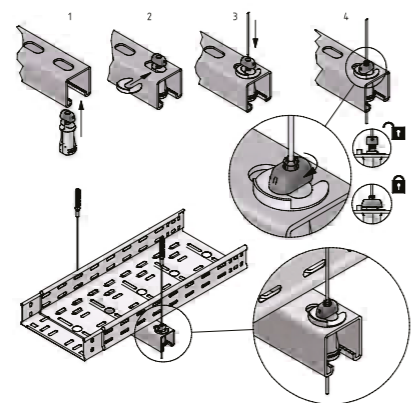
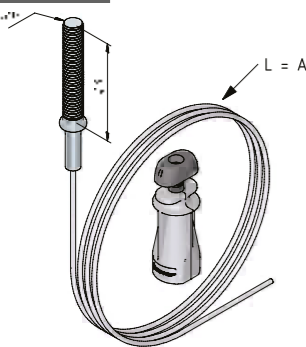
Koppelen met WM

A fixer avec WM

**DRAADOPHANGING SP41**  
**SUSPENSION À CÂBLE SP41**

WM-SP41-BM08

Montagevoorbeeld / exemple de montage



Art	EG	Stock	A	F	Eenheid Unité	
WM-SP41-BM08-20-2	12490	v	2000	0,45	ST	10
WM-SP41-BM08-20-3	12491	v	3000	0,45	ST	10
WM-SP41-BM08-20-4	12492	v	4000	0,45	ST	10
WM-SP41-BM08-30-2	12493	v	2000	0,9	ST	10
WM-SP41-BM08-30-3	12494	v	3000	0,9	ST	10
WM-SP41-BM08-30-4	12495	v	4000	0,9	ST	10

Koppelen met WM

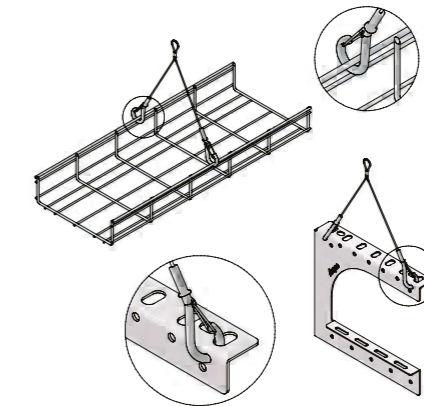
A fixer avec WM



**DRAADOPHANGING Y-LUS MET CLIP**  
**SUSP. À CÂBLE Y BOUCLE CLIP**

WM-YLO-SNAP

Montagevoorbeeld / exemple de montage



Art	EG	Stock	A	F	Eenheid Unité	
WM-YLO-SNAP150-20	12498	v	150	0,45	ST	10
WM-YLO-SNAP300-20	12499	v	300	0,45	ST	10

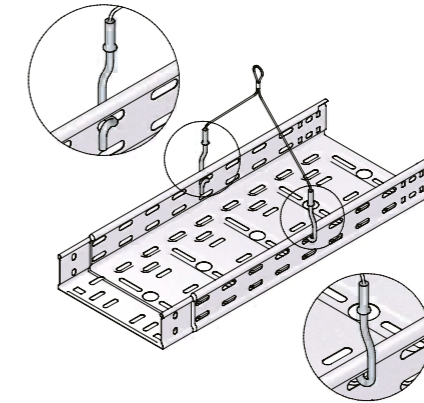
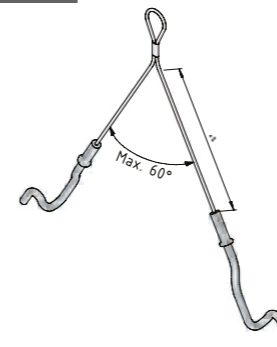
Koppelen met WM

A fixer avec WM

**DRAADOPH. Y-LUS + KRULHAKEN**  
**SUSP. À CÂBLE Y BOUCLE CROCHET**

WM-YLO-CT

Montagevoorbeeld / exemple de montage



Art	EG	Stock	A	F	Eenheid Unité	
WM-YLO-CT150-20	12500	v	150	0,45	ST	10
WM-YLO-CT300-20	12503	v	300	0,45	ST	10

Koppelen met WM

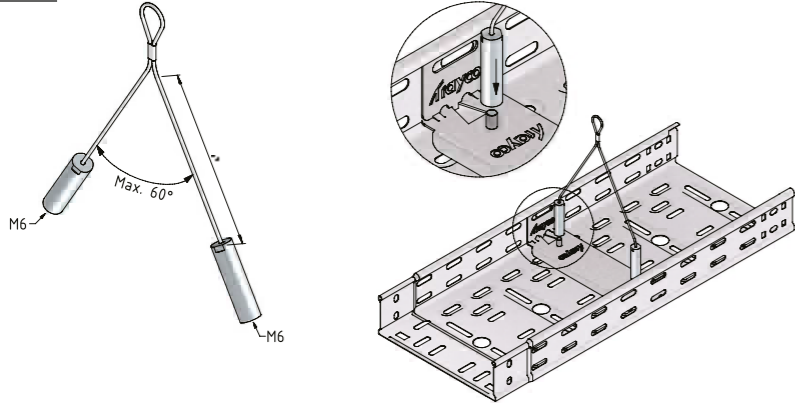
A fixer avec WM



**DRAADOPH. Y-LUS BUS INT.DRAAD**  
**SUSPENSION À CÂBLE Y+FIL. INT.**

WM-YLO-IB

Montagevoorbeeld / exemple de montage



Art	EG	Stock	A	F↓	Eenheid Unité	☒
WM-YLO-IB150-20	12291	v	150	0,45	ST	10
WM-YLO-IB300-20	12362	v	300	0,45	ST	10

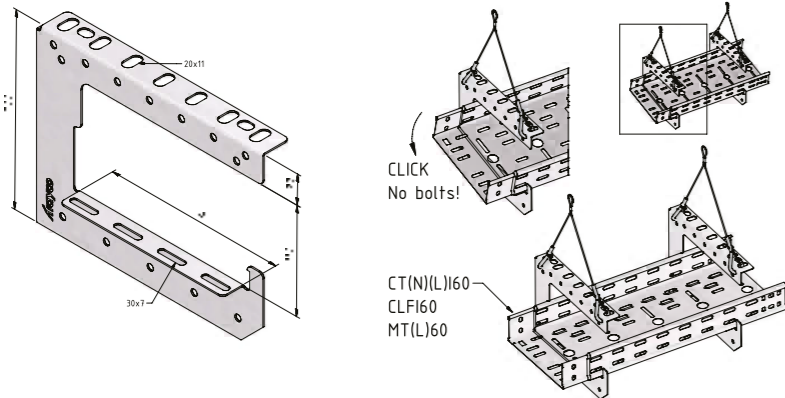
Koppelen met WM

A fixer avec WM

**CLIPSBARE C-BEUGEL**  
**ETRIER EN C CLIPSABLE**

WM-CB200CL

Montagevoorbeeld / exemple de montage



Art	PG	Stock	DG	Stock	A	F↓	Eenheid Unité	☒
WM-CB200CL-100	14703	v	14708	-	86	0,45	ST	10
WM-CB200CL-200	14704	v	14709	-	186	0,45	ST	10
WM-CB200CL-300	14705	v	14710	-	286	0,45	ST	10
WM-CB200CL-400	15032	v	15033	-	386	0,45	ST	10

Koppelen met WM

A fixer avec WM

Gelakte uitvoering op aanvraag verkrijgbaar.  
Het gevraagde RAL kleur wordt gedefinieerd bij uw bestelling.

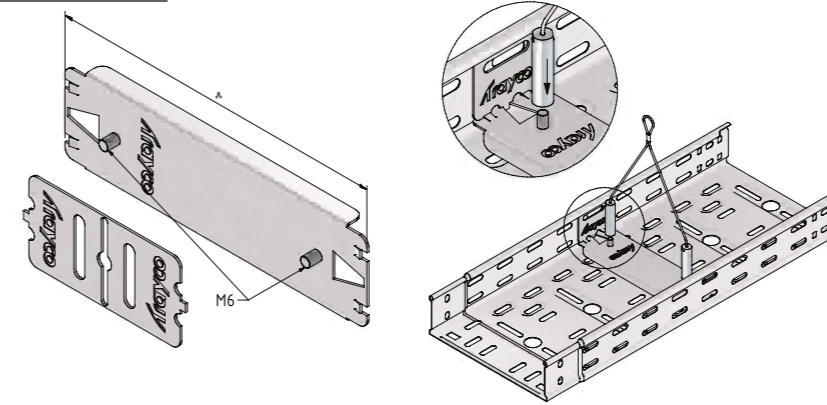
Finition thermolaquée disponible sur demande.  
Couleur RAL à confirmer sur votre commande.



**BINNENLIGGENDE GOOTBEUGEL**  
**ETRIER SUSPENSION CENTRALE**

WM-CT60-IB2M6

Montagevoorbeeld / exemple de montage



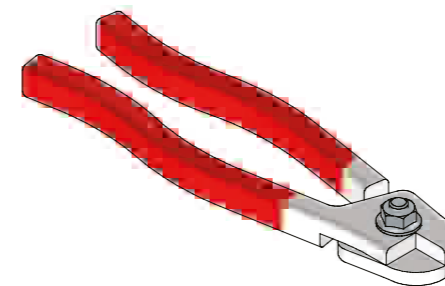
Art	PG	Stock	A	Eenheid Unité	☒
WM-CT60-IB2M6-100	12408	v	100	ST	10
WM-CT60-IB2M6-150	12409	v	150	ST	10
WM-CT60-IB2M6-200	12410	v	200	ST	10
WM-CT60-IB2M6-300	12411	v	300	ST	10
WM-CT60-IB2M6-400	12638	v	400	ST	10

Koppelen met WM

A fixer avec WM

**DRAADOPHANGING KNIPTANG**  
**COUPE CÂBLE**

WM-CT



Art	PG	Stock	Eenheid Unité	☒
WM-CT	12504	v	ST	1

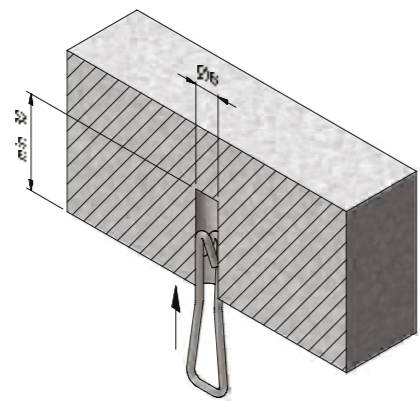


**DRAADOPHANGING DRAADANKER**

**SUSP. À CÂBLE ANCRE FIXATION**

WM-MA

Montagevoorbeeld / exemple de montage



Art	SS304	Stock	F↓	Eenheid Unité	
WM-MA-KIT	12505	v	0,75	ST	100



BEDRIJVENPARK COUPURE 5A  
B-9700 OUDENAARDE  
+32(0)55 23 29 90  
INFO@TRAYCO.EU



[www.trayco.eu](http://www.trayco.eu)