

SS

Roestvrij staal

Acier inoxydable

CATALOGUS HOOFDSTUK 06
CATALOGUE CHAPITRE 06



Arayco[®]
MASTERS IN
CABLE MANAGEMENT

Roestvrij staal












Acier inoxydable

CATALOGUS HOOFDSTUK 06
CATALOGUE CHAPITRE 06

SS INHOUDSTAFEL / TABLE DE MATIÈRES

Kabelbanen / Chemins de câbles	p. 6-5
Kabelladders / Échelles à câbles	p. 6-11
Draadgoot / Chemins de câbles en treillis	p. 6-22
Ophangmaterialen / Matériaux suspendus	p. 6-24

PRODUCT SYMBOLEN / SYMBOLES DU PRODUIT

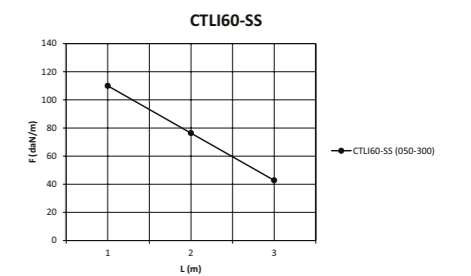
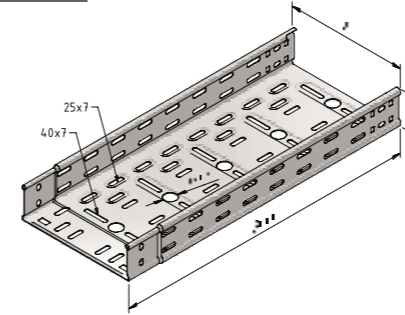
 Beschikbare breedtes / Largeurs disponibles	 Te gebruiken met THE PUSH / À utiliser avec THE PUSH
 Maximale draaglast (kN) / Charge maximum (kN)	 Te gebruiken met kabelbanen / À utiliser avec chemins de câbles
 Verpakkingshoeveelheid / Quantité d'emballage	 Te gebruiken met draadgoten / À utiliser avec chemins de câbles en treillis
 ECO line / Ligne ECO	 Te gebruiken met kabelladders / À utiliser avec échelles à câbles
 Snelle montage / Montage rapide	 Te gebruiken met THE FORCE kabelladders / À utiliser avec échelles à câbles THE FORCE
 Supersterk / Très fort	

AFWERKINGEN / FINITIONS

PG PRE GALVANISED Sendzimir / Sendzimir	SS STAINLESS STEEL Roestvrij staal / Acier inoxydable
DG DIPPED GALVANISED Thermisch verzonken / Galvanisé à chaud	PVC PVC PVC kunststof / Plastique PVC
EG ELECTRO GALVANISED Elektrolytisch verzonken / Galvanisé électrolytique	
UG ULTRA GALVA Ultra Galva / Ultra Galva	

KABELBAAN INEENSCHUIFBAAR CHEMIN DE CÂBLES EMB. LÉGER

CTLI60



Waarden uit belastingtesten volgens de IEC 61537 norm, testtype III.
Koppeling op 1/5xl van de eerste en de laatste steun, end-span = 0.8xl, 5xBN06-10-SS

F = de maximaal toegestane belasting per meter in daN/m
L = de ondersteuningsafstand in m

Valeurs obtenues selon la norme IEC 61537, essai de type III.
Jonction sur 1/5xl du premier et dernier support, travée d'extrémité = 0.8xl, 5xBN06-10-SS

F = charge maximale par mètre en daN/m
L = la distance entre les supports en m

Art	SS316	Stock	SS304	Stock	A	Eenheid Unité	Box
CTLI60-100-3	19598	v	19595	v	100	M	3
CTLI60-200-3	19599	v	19596	v	200	M	3
CTLI60-300-3	19600	v	19597	v	300	M	3

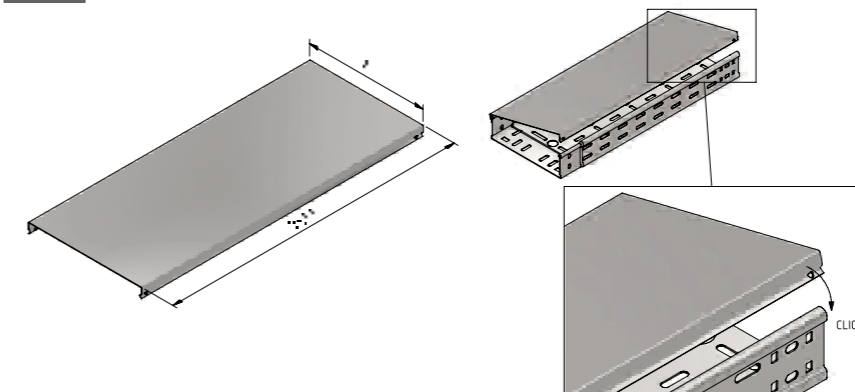
Koppelen met BN06-10

A fixer avec BN06-10

KABELBAAN DEKSEL KLIPSBAAR CHEMIN DE CÂBLES COUVERCLE

CT-C

Montagevoorbeeld / exemple de montage

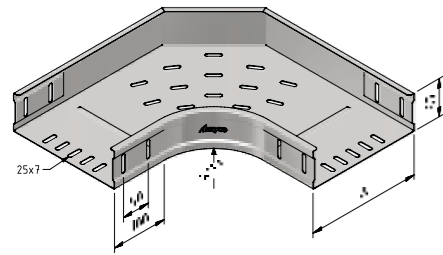


Art	SS316	Stock	SS304	Stock	A	Eenheid Unité	Box
CT-C-100-25	18817	v	18824	-	100	M	2,5
CT-C-200-25	18819	v	18826	-	200	M	2,5
CT-C-300-25	18820	v	18827	-	300	M	2,5



KABELBAAN BOCHT
CHEMIN DE CÂBLES COUDE

CT-B90



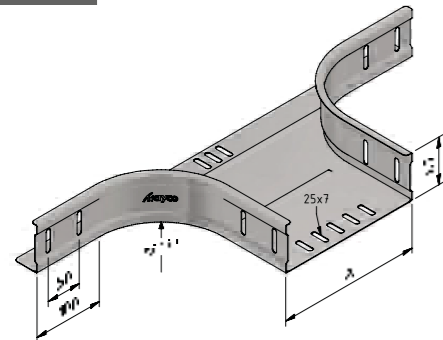
Art	CT	MT	SS316	Stock	A	Eenheid Unité	☒
CT60-B90-100				-	100	ST	1
CT60-B90-200				-	200	ST	1
CT60-B90-300				-	300	ST	1

Koppelen met BN06-10

A fixer avec BN06-10

KABELBAAN AFTAKSTUK
CHEMIN DE CÂBLES DÉRIVATION

CT-BR_



Art	CT	MT	SS316	Stock	A	Eenheid Unité	☒
CT60-BR-100				-	100	ST	1
CT60-BR-200				-	200	ST	1
CT60-BR-300				-	300	ST	1

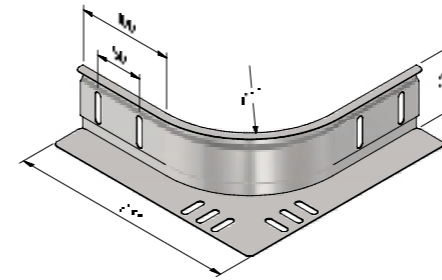
Koppelen met BN06-10

A fixer avec BN06-10



KABELBAAN UNIVERSEEL AFTAKSTUK
PIÈCE DE DÉRIVATION

CT-BR



Art	CT	MT	SS316	Stock	Eenheid Unité	☒
CT60-BR				v	ST	1

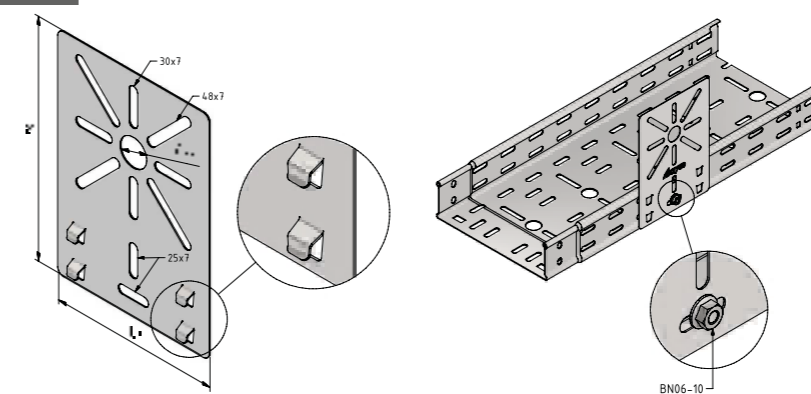
Koppelen met BN06-10

A fixer avec BN06-10

MONTAGEPLAAT AFTAKDOOS
PLAQUE DE MONTAGE

CT-JBP

Montagevoorbeeld / exemple de montage



Art	CT	MT	SS316	Stock	Eenheid Unité	☒
CT-JBP				v	ST	10

Koppelen met BN06-10

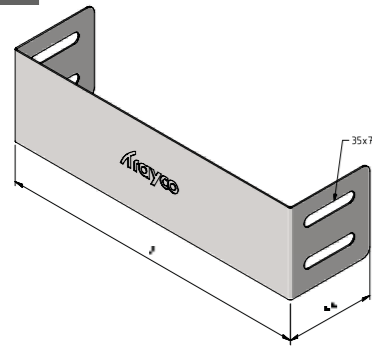
A fixer avec BN06-10



KABELBAAN EINDSTUK

PIÈCE TERMINALE

CT-E



Art	CT	MT	SS316	Stock	A	Eenheid Unité	☒
CT60-E-100				-	91	ST	1
CT60-E-200				-	191	ST	1
CT60-E-300				-	291	ST	1

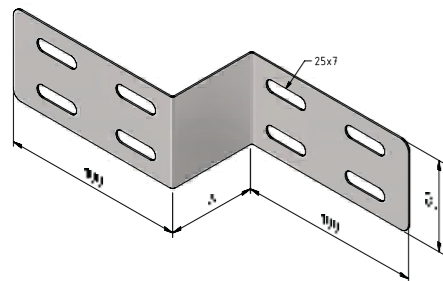
Koppelen met BN06-10

A fixer avec BN06-10

KABELBAAN VERLOOPSTUK

CHEMIN DE CÂBLES RÉDUCTION

CT-RP



Art	CT	MT	SS316	Stock	A	Eenheid Unité	☒
CT60-RP-050				-	50	ST	1
CT60-RP-100				-	100	ST	1
CT60-RP-200				-	200	ST	1

Koppelen met BN06-10

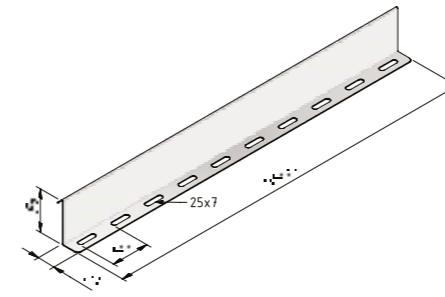
A fixer avec BN06-10



SCHEIDINGSSCHOT

CLOISON DE SÉPARATION

CT-D



Art	CT	MT	SS316	Stock	A	Eenheid Unité	☒
CT60-D-25				v		M	2,5

Koppelen met BN06-10

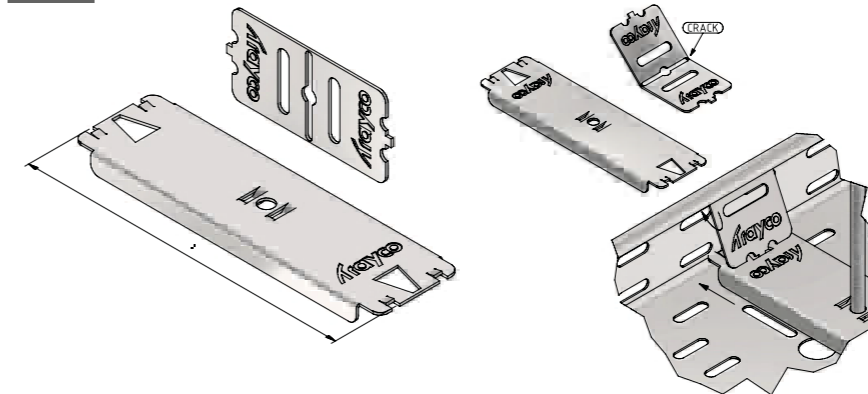
A fixer avec BN06-10

BINNENLIGGENDE GOOTBEUGEL CT

ETRIER SUSPENSION CENTRALE CT

CT-IB

Montagevoorbeeld / exemple de montage



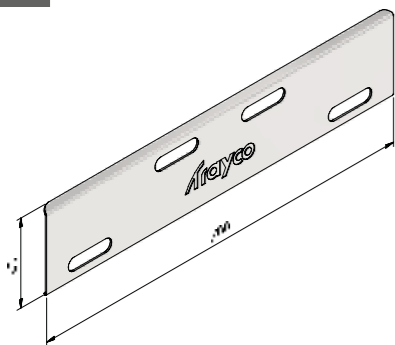
Art	CT	SS316	Stock	A	Eenheid Unité	☒
CT60-IB-100			-	100	ST	10
CT60-IB-200			-	200	ST	10
CT60-IB-300			-	300	ST	10

Koppelen met ROD08

A fixer avec ROD08

KABELBAAN KOPPELPLAAT
CHEMIN DE CÂBLES ÉCLISSE

CT-J



Art	SS316	Stock	Eenheid Unité	
CT60-J	13422	v	ST	20

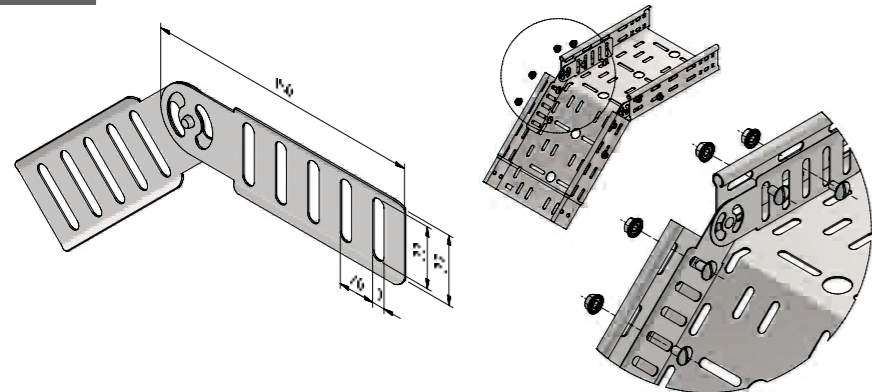
Koppelen met BN06-10

A fixer avec BN06-10

KABELBAAN VERTIKALE SCHARNIER
CHARNIÈRE VERTICALE

CT-VH

Montagevoorbeeld / exemple de montage



Art	SS316	Stock	Eenheid Unité	
CT60-VH	13392	v	ST	10

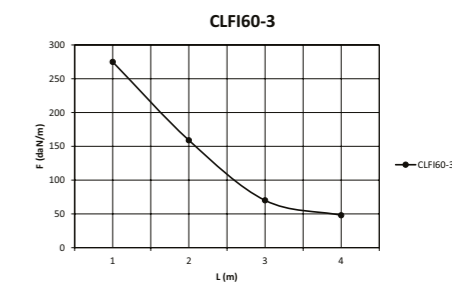
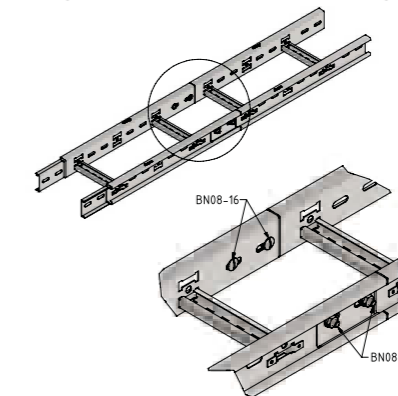
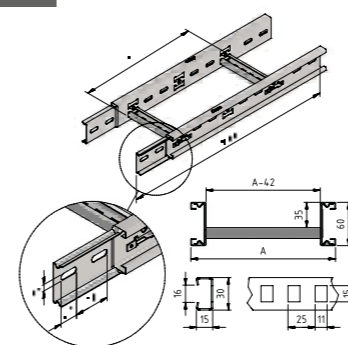
Koppelen met BN06-10

A fixer avec BN06-10

KABELLADDER INEENSCHUIFBAAR
ECHELLE À CÂBLES EMBOÎTABLE

CLFI60

Montagevoorbeeld / exemple de montage



Waarden uit belastingtesten volgens de IEC 61537 norm, testtype III.
Koppeling op 1/5xL van de eerste en de laatste steun, end-span = 0.8xL, 4xBN08-16
F = de maximaal toegestane belasting per meter in daN/m
L = de ondersteuningsafstand in m
Valeurs obtenues selon la norme IEC 61537, essai de type III.
Jonction sur 1/5xL du premier et dernier support, travée d'extrémité = 0.8xL, 4xBN08-16
F = charge maximale par mètre en daN/m
L = la distance entre les supports en m

Art	SS316	Stock			Eenheid Unité	
CLFI60-0200-10-3	18283	v	200	55,3	M	3
CLFI60-0300-10-3	18284	v	300	90,3	M	3
CLFI60-0400-10-3	18285	v	400	125,3	M	3
CLFI60-0500-10-3	18286	v	500	160,3	M	3
CLFI60-0600-10-3	18287	v	600	195,3	M	3

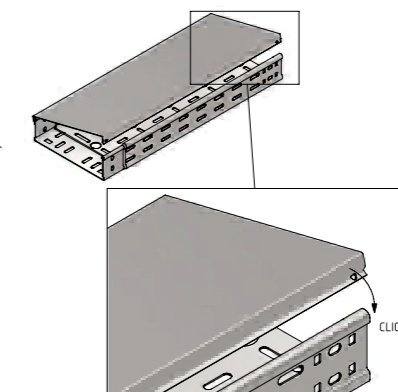
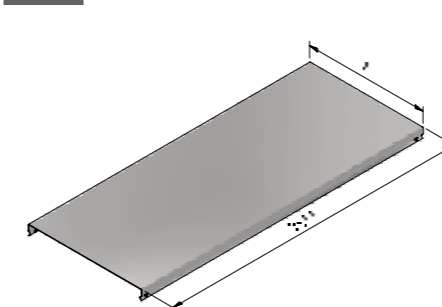
Koppelen met BN08-16

A fixer avec BN08-16

KABELBAAN DEKSEL KLIPSBAAR
CHEMIN DE CÂBLES COUVERCLE

CT-C

Montagevoorbeeld / exemple de montage

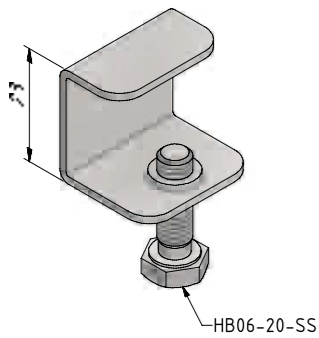


Art	SS316	Stock	SS304	Stock		Eenheid Unité	
CT-C-050-25	18816	v	18823	-	50	M	2,5
CT-C-100-25	18817	v	18824	-	100	M	2,5
CT-C-150-25	18818	v	18825	-	150	M	2,5
CT-C-200-25	18819	v	18826	-	200	M	2,5
CT-C-300-25	18820	v	18827	-	300	M	2,5

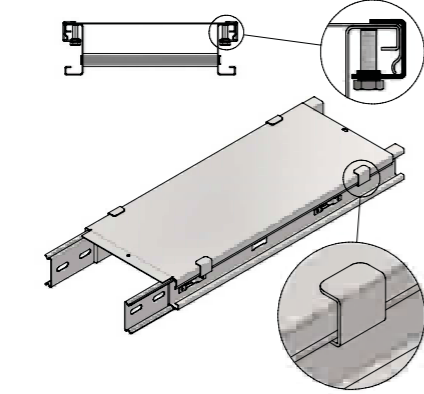


DEKSELKLEM KABELLADDER
CLAMME DE COUVERCLE

CLF-CCL



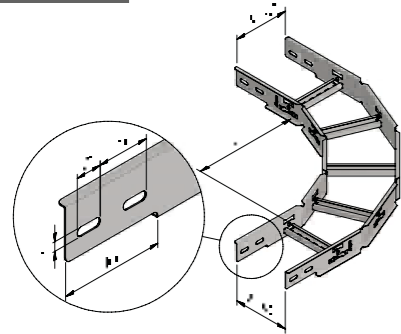
Montagevoorbeeld / exemple de montage



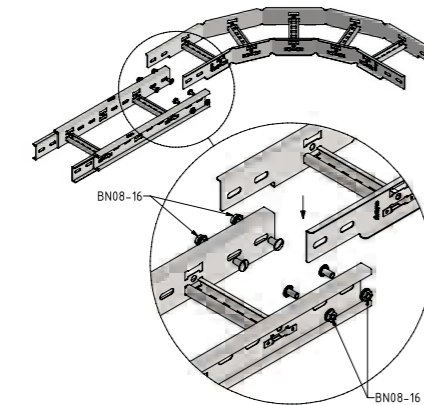
Art	SS316	Stock	Eenheid Unité	
CLF-CCL	18255	v	ST	20

HORIZONTALE BOCHT CLFI60
COUDE CLFI60

CLFI60-B90



Montagevoorbeeld / exemple de montage



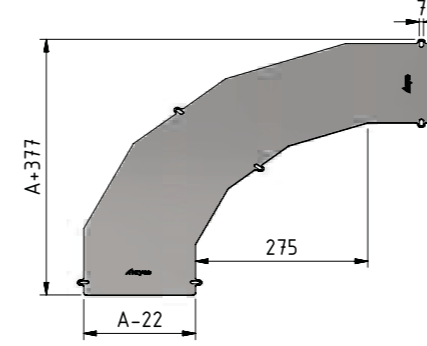
Art	SS316	Stock	A	Eenheid Unité	
CLFI60-B90-0200	18088	-	200	ST	1
CLFI60-B90-0300	18089	-	300	ST	1
CLFI60-B90-0400	18090	-	400	ST	1
CLFI60-B90-0500	18091	-	500	ST	1
CLFI60-B90-0600	18092	-	600	ST	1

Koppelen met BN08-16

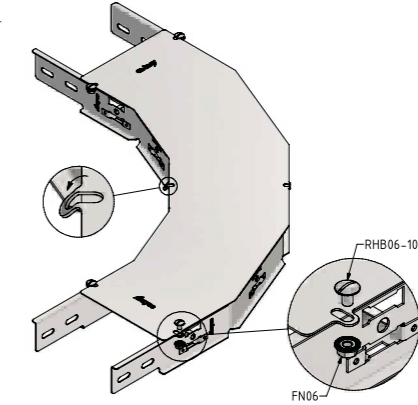
A fixer avec BN08-16

DEKSEL HORIZONTALE BOCHT
COUVERCLE COUDE

CLF-CB90



Montagevoorbeeld / exemple de montage



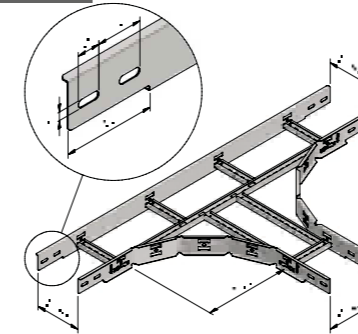
Art	SS316	Stock	A	Eenheid Unité	
CLF-CB90-0200	18214	-	200	ST	1
CLF-CB90-0300	18215	-	300	ST	1
CLF-CB90-0400	18216	-	400	ST	1
CLF-CB90-0500	18217	-	500	ST	1
CLF-CB90-0600	18218	-	600	ST	1

Koppelen met BN06-10

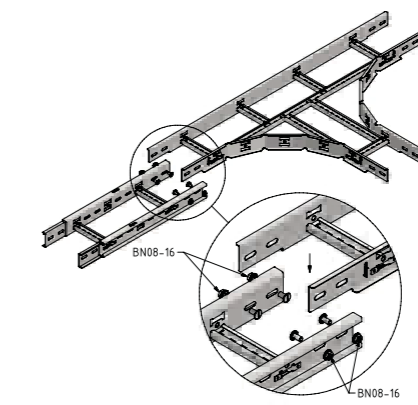
A fixer avec BN06-10

T-STUK CLFI60
PIÈCE EN T CLFI60

CLFI60-T



Montagevoorbeeld / exemple de montage



Art	SS316	Stock	A	Eenheid Unité	
CLFI60-T-0200	18116	-	200	ST	1
CLFI60-T-0300	18117	-	300	ST	1
CLFI60-T-0400	18118	-	400	ST	1
CLFI60-T-0500	18119	-	500	ST	1
CLFI60-T-0600	18120	-	600	ST	1

Koppelen met BN08-16

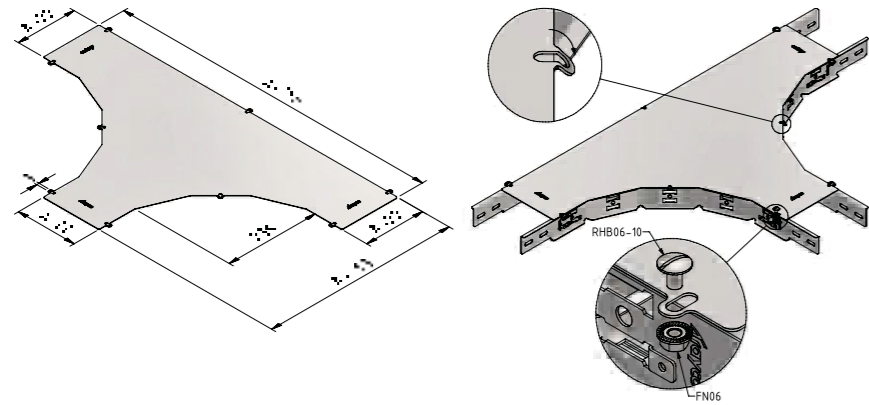
A fixer avec BN08-16



DEKSEL T-STUK
COUVERCLE PIÈCE EN T

CLF-CT

Montagevoorbeeld / exemple de montage



Art ^{CL}	SS316	Stock	A	Eenheid Unité	
CLF-CT-0200	18224	-	200	ST	1
CLF-CT-0300	18225	-	300	ST	1
CLF-CT-0400	18226	-	400	ST	1
CLF-CT-0500	18227	-	500	ST	1
CLF-CT-0600	18228	-	600	ST	1

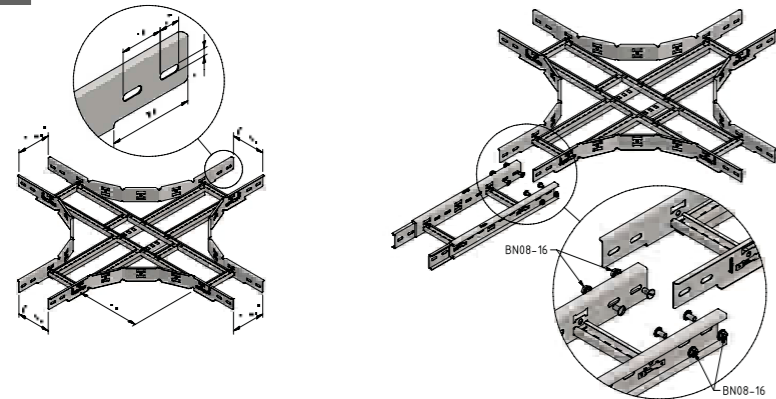
Koppelen met BN06-10

A fixer avec BN06-10

KRUISSTUK CLFI60
PIÈCE EN X CLFI60

CLFI60-X

Montagevoorbeeld / exemple de montage



Art ^{CL}	SS316	Stock	A	Eenheid Unité	
CLFI60-X-0200	18168	-	200	ST	1
CLFI60-X-0300	18169	-	300	ST	1
CLFI60-X-0400	18170	-	400	ST	1
CLFI60-X-0500	18171	-	500	ST	1
CLFI60-X-0600	18172	-	600	ST	1

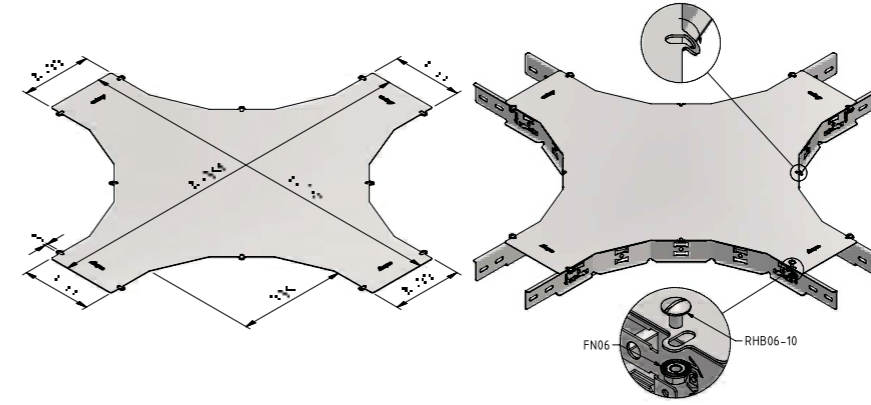
Koppelen met BN08-16

A fixer avec BN08-16

DEKSEL KRUISSTUK
COUVERCLE PIÈCE EN X

CLF-CX

Montagevoorbeeld / exemple de montage



Art ^{CL}	SS316	Stock	A	Eenheid Unité	
CLF-CX-0200	18234	-	200	ST	1
CLF-CX-0300	18235	-	300	ST	1
CLF-CX-0400	18236	-	400	ST	1
CLF-CX-0500	18237	-	500	ST	1
CLF-CX-0600	18238	-	600	ST	1

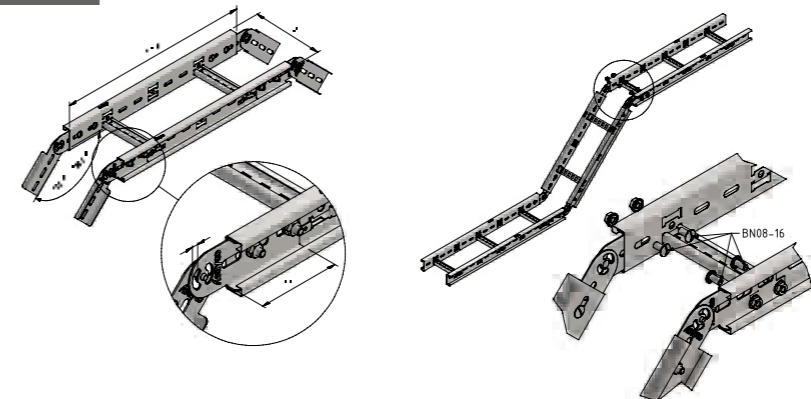
Koppelen met BN06-10

A fixer avec BN06-10

VAL- EN STIJGSTUK CLFI60
COUDE ARTICULÉ CLFI60

CLFI60-RFB

Montagevoorbeeld / exemple de montage



Art ^{CL}	SS316	Stock	A	Eenheid Unité	
CLFI60-RFB-0200	18188	-	200	ST	1
CLFI60-RFB-0300	18189	-	300	ST	1
CLFI60-RFB-0400	18190	-	400	ST	1
CLFI60-RFB-0500	18191	-	500	ST	1
CLFI60-RFB-0600	18192	-	600	ST	1

Koppelen met BN08-16

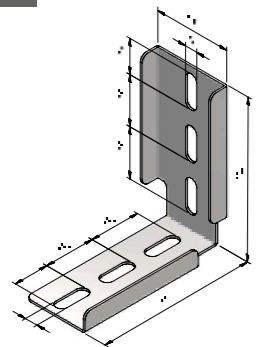
A fixer avec BN08-16



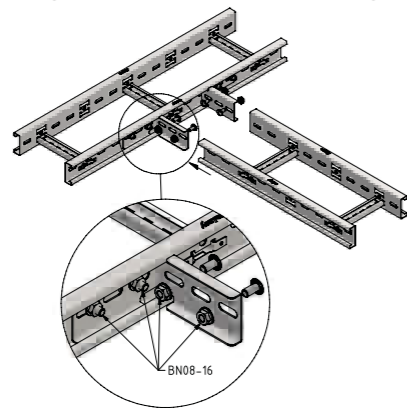
AFTAKHAAK/VOETSTEUN CLFI60

DÉRIVATION CLFI60

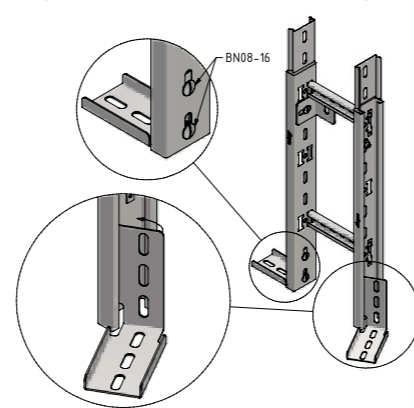
CLFI60-BR



Montagevoorbeeld / exemple de montage



Montagevoorbeeld / exemple de montage



Art	SS316	Stock	Eenheid Unité	
CLFI60-BR	18205	-	ST	10

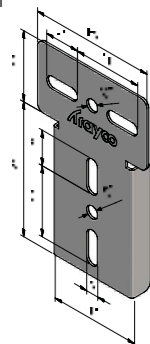
Koppelen met BN08-16

A fixer avec BN08-16

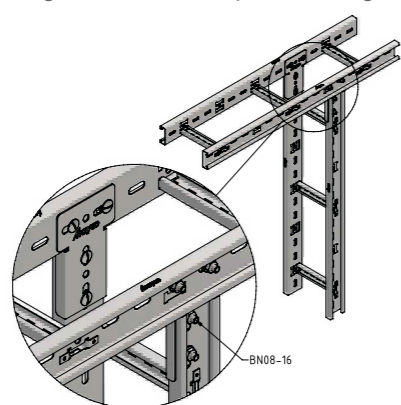
VERTIKALE AFTAKHAAK CLFI60

DÉRIVATION VERTICALE CLFI60

CLFI60-VBR



Montagevoorbeeld / exemple de montage



Art	SS316	Stock	Eenheid Unité	
CLFI60-VBR	18202	-	ST	10

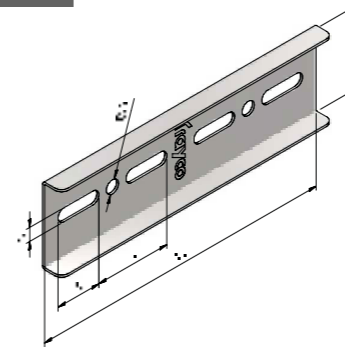
Koppelen met BN08-16

A fixer avec BN08-16

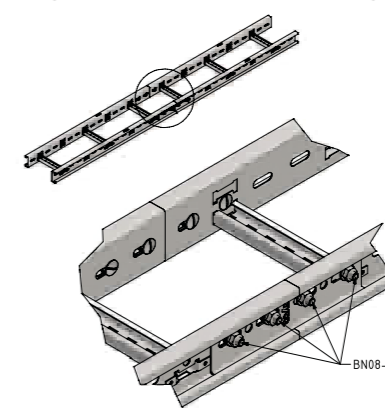
KOPPELPLAAT CLFI60

ÉCLISSE CLFI60

CLFI60-J



Montagevoorbeeld / exemple de montage



Art	SS316	Stock	Eenheid Unité	
CLFI60-J	18211	-	ST	10

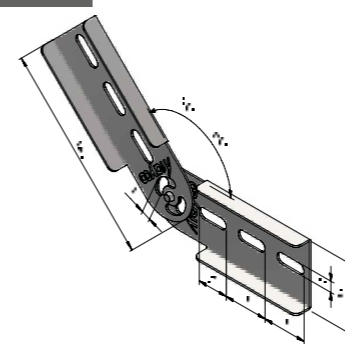
Koppelen met BN08-16

A fixer avec BN08-16

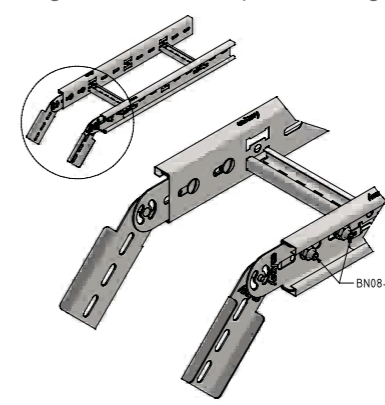
VERTIKALE SCHARNIER CLFI60

CHARNIÈRE VERTICALE CLFI60

CLFI60-VH



Montagevoorbeeld / exemple de montage



Art	SS316	Stock	Eenheid Unité	
CLFI60-VH	18198	-	ST	10

Koppelen met BN08-16

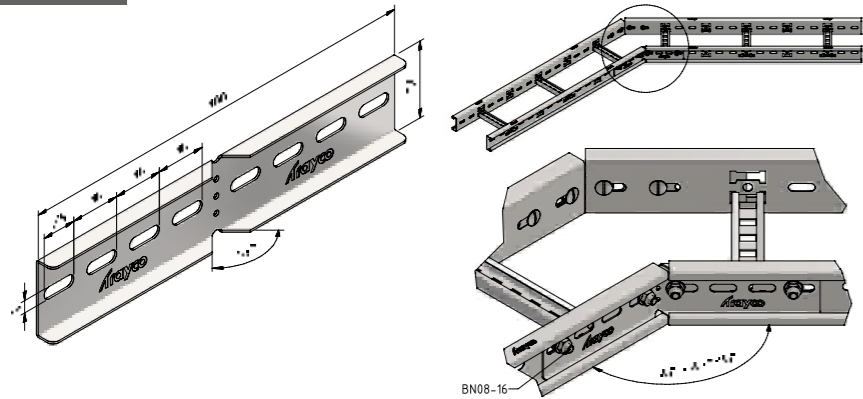
A fixer avec BN08-16



HORizontALE SCHARNIER CLFI60
CHARNIÈRE HORIZONTALE CLFI60

CLFI60-HH

Montagevoorbeeld / exemple de montage



Art	SS316	Stock	Eenheid Unité	
CLFI60-HH	18208	-	ST	10

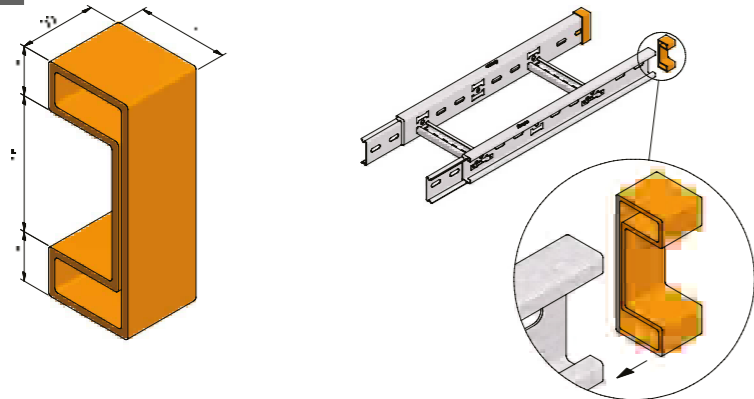
Koppelen met BN08-16

A fixer avec BN08-16

BESCHERMDOP CLFI60
EMBOUT DE PROTECTION CLFI60

CLFI60-PC

Montagevoorbeeld / exemple de montage

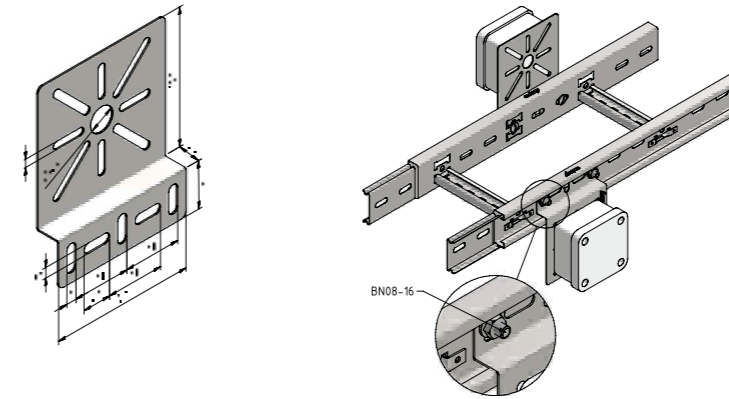


Art	PVC	Stock	Eenheid Unité	
CLFI60-PC	17129	v	ST	10

MONTAGEPLAAT AFTAKDOOS
PLAQUE DE MONTAGE

CLF-JBP

Montagevoorbeeld / exemple de montage



Art	SS316	Stock	Eenheid Unité	
CLF-JBP	18277	-	ST	10

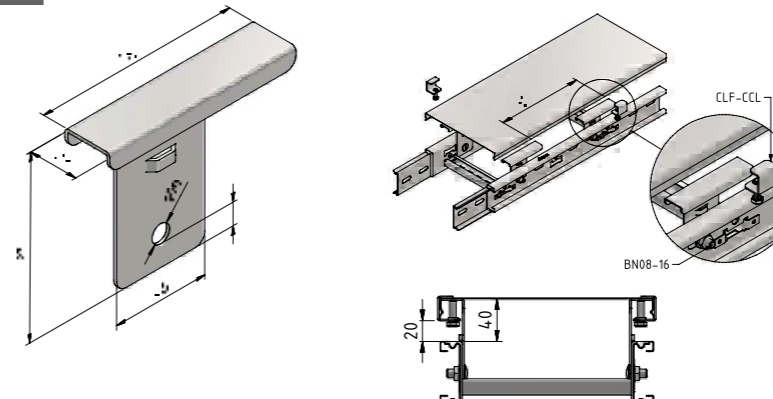
Koppelen met BN08-16

A fixer avec BN08-16

AFSTANDSBEUGEL DEKSEL
ETRIER DE DISTANCE COUVERCLE

CLF-DBC

Montagevoorbeeld / exemple de montage



Art	SS316	Stock	Eenheid Unité	
CLF-DBC	18259	-	ST	20

Koppelen met BN08-16

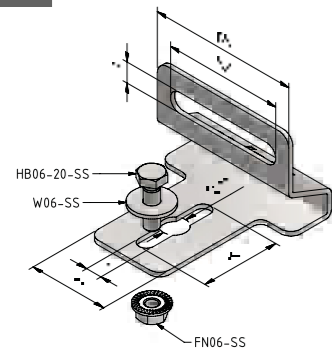
A fixer avec BN08-16



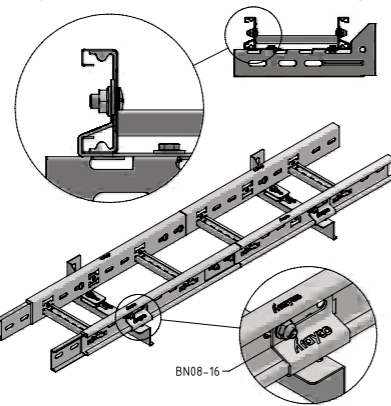
BEVESTIGINGSKLEM KABELL.

CLAMME DE FIXATION

CLF-BC



Montagevoorbeeld / exemple de montage



Art	SS316	Stock	Eenheid Unité	
CLF-BC	18248	-	ST	50

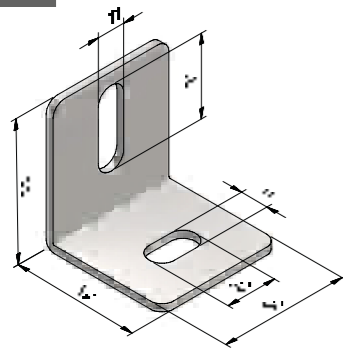
Koppelen met BN08-16

A fixer avec BN08-16

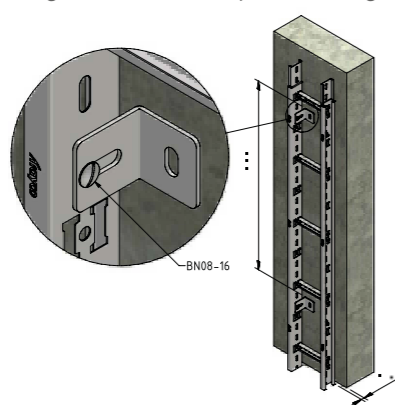
WANDBEUGEL CLFI60

CONSOLE MURALE

CLF-WB



Montagevoorbeeld / exemple de montage



Art	SS316	Stock	Eenheid Unité	
CLF-WB	18325	-	ST	20

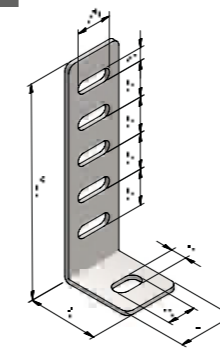
Koppelen met BN08-16

A fixer avec BN08-16

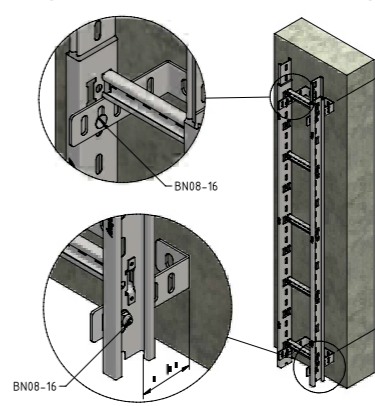
AFSTANDSBEUGEL CLFI60

ETRIER DISTANCE CLFI60

CLF-DBL



Montagevoorbeeld / exemple de montage



Art	SS316	Stock	Eenheid Unité	
CLF-DBL-0-100	18252	-	ST	20

Koppelen met BN08-16

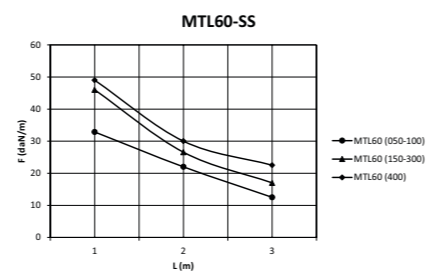
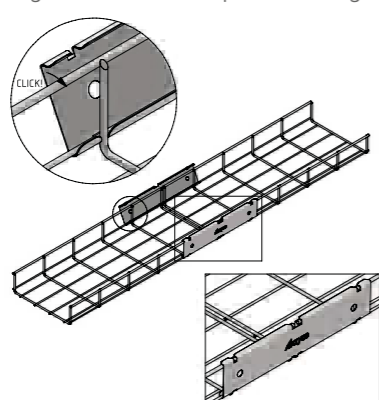
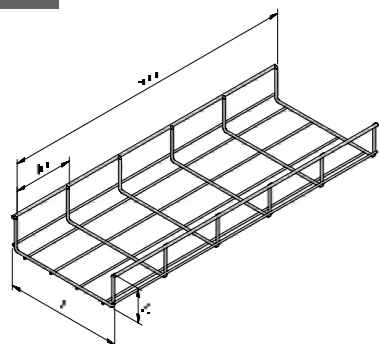
A fixer avec BN08-16



DRAADGOOT LICHT
CHEMIN DE CÂBLES EN TR. LÉGER

MTL60

Montagevoorbeeld / exemple de montage



Waarden uit belastingtesten volgens de IEC 61537 norm, testtype II.
Geen koppeling in 1ste en laatste overspanning, end-span = 0.8xL, MT60-JCL-SS
F = de maximaal toegestane belasting per meter in daN/m
L = de ondersteuningsafstand in m

Valeurs obtenues selon la norme IEC 61537, essai de type II.
Pas de jonction dans les travées d'extrémité, travée d'extrémité = 0.8xL, MT60-JCL-SS
F = charge maximale par mètre en daN/m
L = la distance entre les supports en m

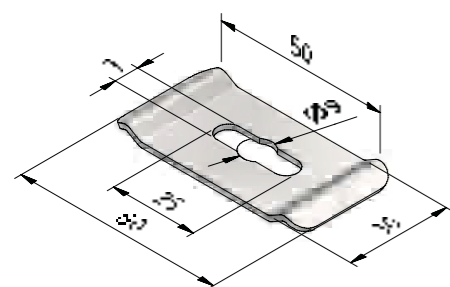
Art	SS316	Stock	SS304	Stock	A		Eenheid Unité	
MTL60-050-3	14145	v	14390	-	50	16,54	M	3
MTL60-100-3	14150	v	14391	-	100	43,67	M	3
MTL60-150-3	14155	v	14392	-	150	70,79	M	3
MTL60-200-3	14160	v	14393	-	200	97,92	M	3
MTL60-300-3	14165	v	14394	-	300	152,17	M	3
MTL60-400-3	-	-	15953	-	400	206,42	M	3

Koppelen met MT60-JCL

A fixer avec MT60-JCL

DRAADGOOT FIXATIEKLEM
CLAMME DE FIXATION MT

MT-FB



Art	SS316	Stock	Eenheid Unité	
MT-FB	14140	-	ST	50

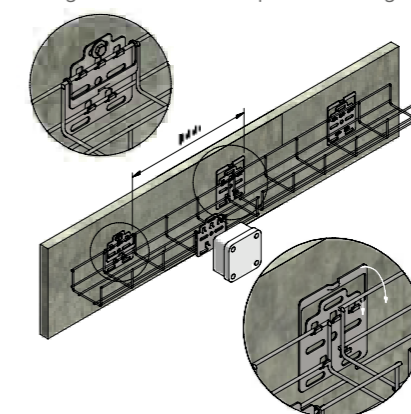
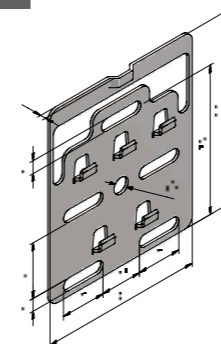
Koppelen met BN06-10 / ROD08

A fixer avec BN06-10 / ROD08

WANDBEUGEL
CONSOLE MURALE MT

MTL60-WB

Montagevoorbeeld / exemple de montage



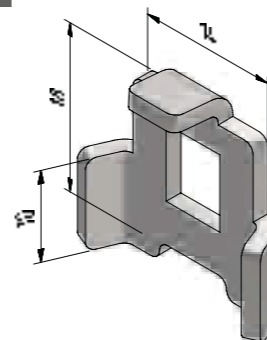
Art	SS316	Stock	Eenheid Unité	
MTL60-WB	13544	v	ST	20

Voor MTL60<150

Pour MTL60<150

DRAADGOOT BEVESTIGINGSKLEM
CLAMME DE FIXATION MT

MT-MC



Art	SS316	Stock	Eenheid Unité	
MT-MC	13555	-	ST	50

Koppelen met BN06-20

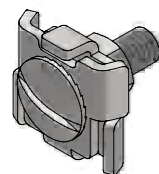
A fixer avec BN06-20



DRAADGOOT KOPPELKLEM

AGRAFE

MT-J



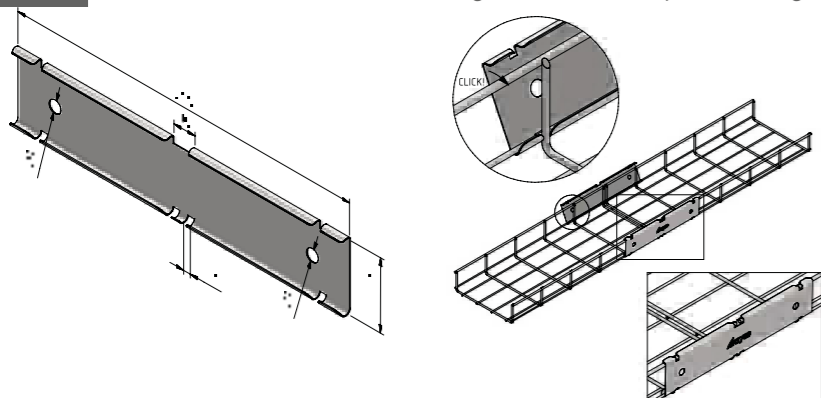
Art	SS316	Stock	Eenheid Unité	
MT-J	12711	v	ST	50

DRAADGOOT KOPPELPLAAT CLIPS

ECLISSE CLIPSABLE

MT60-JCL

Montagevoorbeeld / exemple de montage



Art	SS316	Stock	Eenheid Unité	
MT60-JCL	14138	-	ST	10

Voor MTL60

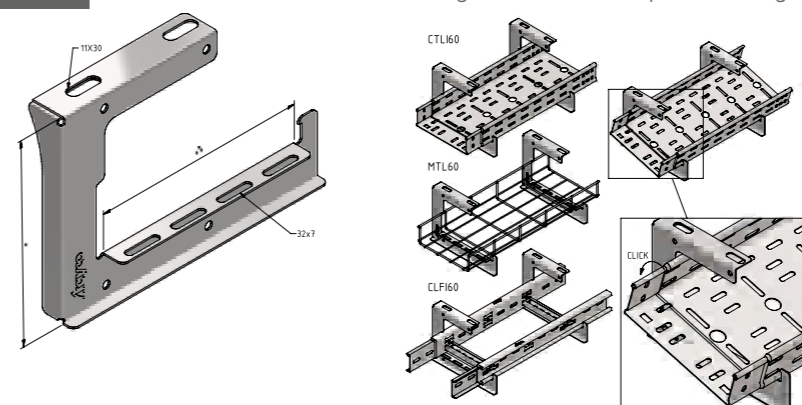
Pour MTL60

CLIPSBARE C-BEUGEL

ETRIER EN C CLIPSABLE

CT60-CBCL

Montagevoorbeeld / exemple de montage

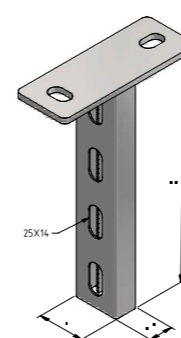


Art	SS316	Stock	A	F	Eenheid Unité	
CT60-CBCL-050	16579	-	36	0,6	ST	10
CT60-CBCL-100	16580	-	86	0,6	ST	10
CT60-CBCL-150	16581	-	136	0,6	ST	10
CT60-CBCL-200	16582	-	186	0,6	ST	10
CT60-CBCL-300	16583	-	286	0,6	ST	10
CT60-CBCL-400	16584	-	386	0,6	ST	10

HANGSTEUN

PENDART

P21



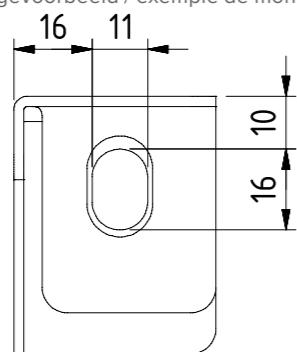
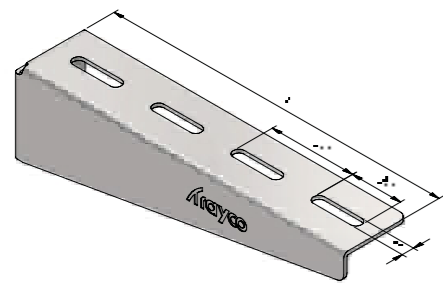
Art	SS316	Stock	A	F	MC	Eenheid Unité	
P21-0200	13418	v	200	2,5	180	ST	1
P21-0400	13419	v	400	2,5	180	ST	1
P21-0600	13420	v	600	2,5	180	ST	1
P21-0800	13421	v	800	2,5	180	ST	1



WANDBEUGEL
CONSOLE MURALE

WB11

Montagevoorbeeld / exemple de montage



Art	SS316	Stock	A	F↓	Eenheid Unité	☒
WB11-0100	19432	v	106	1,1	ST	10
WB11-0150	19433	v	156	1,1	ST	10
WB11-0200	19434	v	206	1,1	ST	10
WB11-0300	19435	v	306	1,1	ST	10
WB11-0400	19436	v	406	1,1	ST	10
WB11-0500	19558	v	506	1,5	ST	1
WB11-0600	19562	v	606	1,5	ST	1

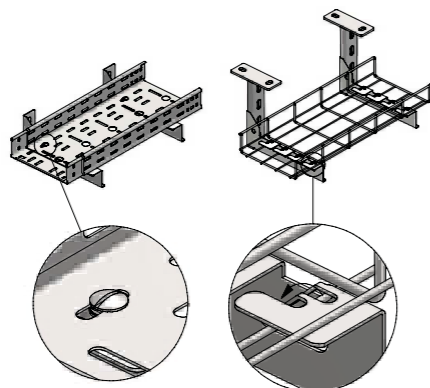
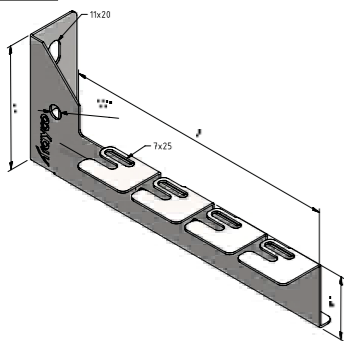
Voor CTLI60 / MTL60 / CLFI60

Pour CTLI60 / MTL60 / CLFI60

L-BEUGEL
ETRIER EN L

LBCL100

Montagevoorbeeld / exemple de montage



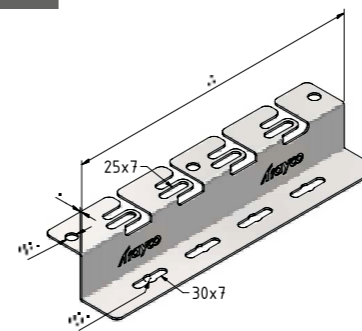
Art	SS316	Stock	A	F↓	Eenheid Unité	☒
LBCL100-100	14310	-	113	0,7	ST	10
LBCL100-150	14311	-	163	0,7	ST	10
LBCL100-200	14312	-	213	0,7	ST	10
LBCL100-300	14313	-	313	0,7	ST	10
LBCL100-400	16775	-	428	0,7	ST	10

Voor CTLI60 - MTL60

Pour CTLI60 - MTL60

Z-PROFIEL
PROFIL EN Z

ZCL40



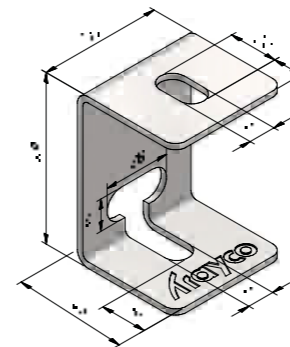
Art	SS316	Stock	A	Eenheid Unité	☒
ZCL40-100	13445	-	150	ST	10
ZCL40-150	13446	-	200	ST	10
ZCL40-200	13447	-	250	ST	10
ZCL40-300	13448	-	350	ST	10
ZCL40-400	16771	-	450	ST	10

Voor CTLI60 / MTL60 / CLFI60

Pour CTLI60 / MTL60 / CLFI60

PLAFONDBEUGEL
ETRIER DE PLAFOND

CB

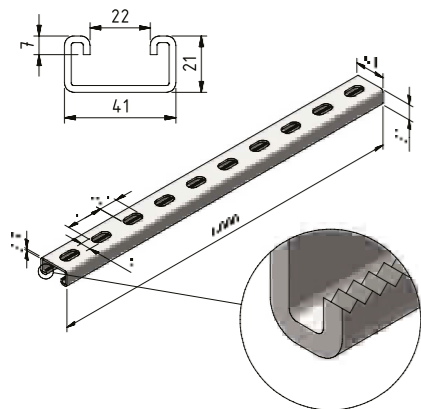


Art	SS316	Stock	Eenheid Unité	☒
CB	13440	-	ST	30



DRAAGPROFIEL
RAIL DE SUPPORT

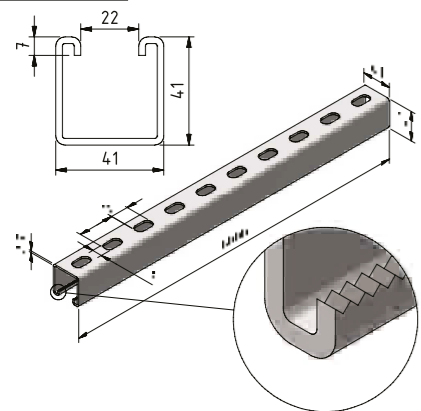
SP41-21-25



Art	SS316	Stock	A	Eenheid Unité	☒
SP41-21-25-6	13265	v	6000	M	6

DRAAGPROFIEL
RAIL DE SUPPORT

SP41-41-25



Art	SS316	Stock	A	Eenheid Unité	☒
SP41-41-25-6	13310	v	6000	M	6

ZESKANTBOUT DIN933
BOULON HEXAGONAL DIN933

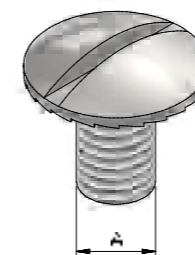
HB



Art	SS316	Stock	A	Eenheid Unité	☒
HB06-20	15069	v	M6	ST	100
HB08-30	14137	v	M8	ST	100

RONDBOLKOPSCHROEF
BOULON À TÊTE RONDE

RHB

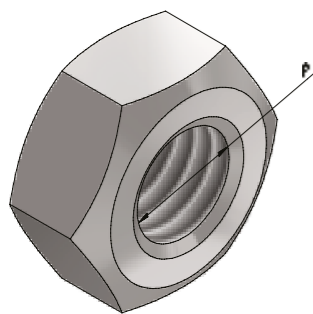


Art	SS316	Stock	A	Eenheid Unité	☒
RHB06-10	12877	v	M6	ST	200
RHB06-20	12785	v	M6	ST	200
RHB08-16	18300	v	M8	ST	200



MOER DIN934
ECROU DIN 934

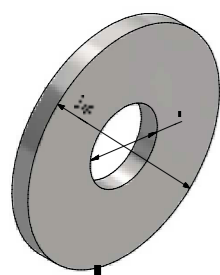
N



Art	SS316	Stock	A	Eenheid Unité	
N06	15070	v	M6	ST	100
N08	12789	v	M8	ST	100

RONDEL DIN 9021 INOX
RONDELLE DIN9021

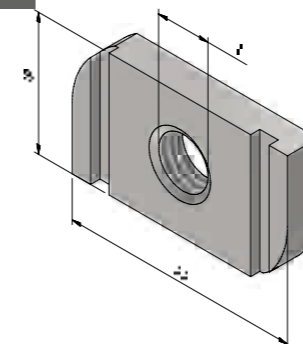
W



Art	SS316	Stock	A	Eenheid Unité	
W06	18870	v	7	ST	100
W08	12941	v	9	ST	100

GLIJMOER
ECROU COULISSANT

SLN41



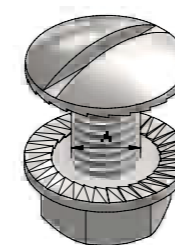
Art	SS316	Stock	A	Eenheid Unité	
SLN41-08	14171	v	M8	ST	50

Koppelen met HB08

A fixer avec HB08

RONDBOLKOPBOUT EN FLENSMOER
BOULON À TÊTE RONDE + ÉCROU

BN



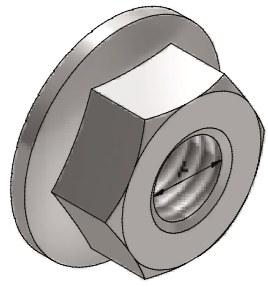
Art	SS316	Stock	A	Eenheid Unité	
BN06-10	12787	v	M6	ST	200
BN06-20	14044	v	M6	ST	200
BN08-16	18299	v	M8	ST	200



FLENSMOER DIN6923

ECROU DIN6923

FN

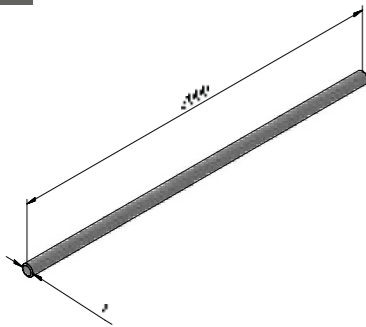


Art	SS316	Stock	A	Eenheid Unité	
FN06	12786	v	M6	ST	200
FN08	18301	v	M8	ST	200

DRAADSTANG DIN 975

TIGE FILETÉE DIN 975

ROD



Art	SS316	Stock	A	Eenheid Unité	
ROD08-2	14170	v	M8	M	2



BEDRIJVENPARK COUPURE 5A
B-9700 OUDENAARDE
+32(0)55 23 29 90
INFO@TRAYCO.EU



www.trayco.eu