



Brandwerend Résistant au feu

CATALOGUS HOOFDSTUK 05
CATALOGUE CHAPITRE 05



Arayco[®]
MASTERS IN
CABLE MANAGEMENT



Brandwerend Résistant au feu

CATALOGUS HOOFDSTUK 05
CATALOGUE CHAPITRE 05

INHOUDSTAFEL / TABLE DE MATIÈRES

Wand / Paroi	p. 5-14
Plafond / Plafond	p. 5-22
Draadstang / Tige centrale	p. 5-35
Stijgladders / Échelles verticales	p. 5-49

PRODUCT SYMBOLEN / SYMBOLES DU PRODUIT

-  Beschikbare breedtes / Largeurs disponibles
-  Nuttige binnenruimte voor kabels (cm²) / Espace intérieur utile pur les câbles (cm²)
-  Verpakkingshoeveelheid / Quantité d'emballage

AFWERKINGEN / FINITIONS

- | | |
|--|--|
| PG PRE GALVANISED
Sendzimir / Sendzimir | EG ELECTRO GALVANISED
Elektrolytisch verzonken / Galvanisé
électrolytique |
| DG DIPPED GALVANISED
Thermisch verzonken / Galvanisé à chaud | UG ULTRA GALVA
Ultra Galva / Ultra Galva |



BRANDBESTENDIGE SYSTEMEN (AREI 104)

Indien brand ontstaat in gebouwen is het uiteindelijke doel **mensenlevens te redden**. Daarom hechten we veel belang aan het continu zoeken naar montagevriendelijke oplossingen die de functie van vitale stroombanen zoals oa brandmeldsystemen, noodverlichtingen en andere veiligheidsinrichtingen kunnen blijven garanderen voor een periode van 30-90 min.

Alle systemen opgenomen in onze catalogoog werden getest om te kunnen voldoen aan het nieuwe Belgische reglementering cfr. artikel **AREI 104**. De basisnorm gebruikt voor het testen van deze systemen is de Duitse norm **DIN 4102-12**.

1. Uitvoeringsvormen en hun toepassingen

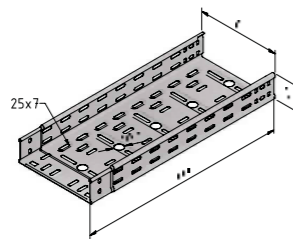
Vaak wordt de vraag gesteld of onze producten voldoen aan het nieuwe AREI 104, echter dient men in rekening te brengen dat het niet een product is dat getest wordt maar een systeem (constructie + kabels). In tegenstelling tot Duitsland wordt in België geen onderscheid gemaakt tussen standaardconstructies (= opstelling zoals beschreven in DIN 4102/12 waarbij alle geteste merken gebruikt kunnen worden) en niet **standaard constructies** (= opstelling afwijkend van DIN waarbij enkel het in test gebruikte merk ingezet mag worden).

Voor België is het zo dat ook de systemen getest moeten worden (Kabel + constructie) maar er is sprake van een **overdraagbaarheid** (=verschillende merken kabels kunnen gebruikt worden op een geteste constructie).

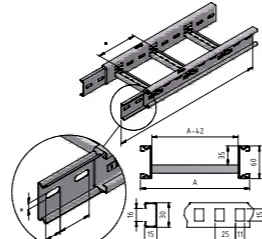
Omdat omstandigheden van project tot project variëren ondersteunen we u graag voor het uitwerken van de voor u meest geschikte oplossing.

2. Basissystemen

Kabelbanen



Kabelladder



Ondersteuningsafstand:	1.5m	
Dikte:	0,75mm / 1mm	
Max. belasting:	20kg/m	20kg/m
Min Breedte:	100mm	200mm
Max Breedte:	400mm	400mm



SYSTÈMES RÉSISTANTS AU FEU (RGIE 104)

Lorsqu'un incendie se déclare dans un bâtiment, l'objectif essentiel est le **sauvetage de vies humaines**. C'est pourquoi nous attachons une grande importance à la recherche permanente de solutions faciles à installer, qui peuvent garantir le fonctionnement correct de circuits électriques vitaux, comme par exemple les systèmes d'alarme incendie, les éclairages de secours et d'autres dispositifs de protection, pendant une période de 30 à 90 minutes.

Tous les systèmes repris dans notre catalogue ont été testés afin de pouvoir satisfaire à la nouvelle réglementation belge, voir l'art. **104 RGIE**. La norme de base utilisée pour le test de ces systèmes est la norme allemande **DIN 4102-12**.

1. Les modes de réalisation et leurs applications

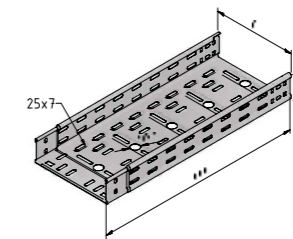
On nous demande souvent si nos produits satisfont au nouveau RGIE 104; il ne faut cependant pas perdre de vue que ce n'est pas un produit que l'on teste, mais un système (construction + câbles). Contrairement à l'Allemagne, on ne fait pas de différence en Belgique entre les **constructions standard** (= montage conforme à la description de la norme DIN 4102/12, pour lequel on peut utiliser toutes les marques testées) et les **constructions non standard** (= montage s'écartant de la DIN, pour lequel on ne peut employer que la marque utilisée pour le test).

Pour la Belgique, il en résulte que les systèmes doivent également être testés (câble + construction), mais on parle de **portabilité** (= différentes marques de câbles peuvent être utilisées sur une construction testée).

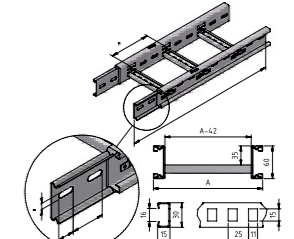
Du fait que les circonstances peuvent varier d'un projet à l'autre, nous vous aidons volontiers à mettre au point la solution la mieux adaptée à votre situation.

2. Base

Chemins de câbles



Echelle à câbles



Ecartement des supports:	1.5m	
Epaisseur:	0,75mm / 1mm	
Charge max.:	20kg/m	20kg/m
Largeur min:	100mm	200mm
Largeur max:	400mm	400mm



Ook alle DIN opstellingen zijn voor AREI bruikbaar / Les montages autorisés DIN sont aussi utilisables pour AREI

DIN 4102-12 / AREI art. 104

AREI art. 104

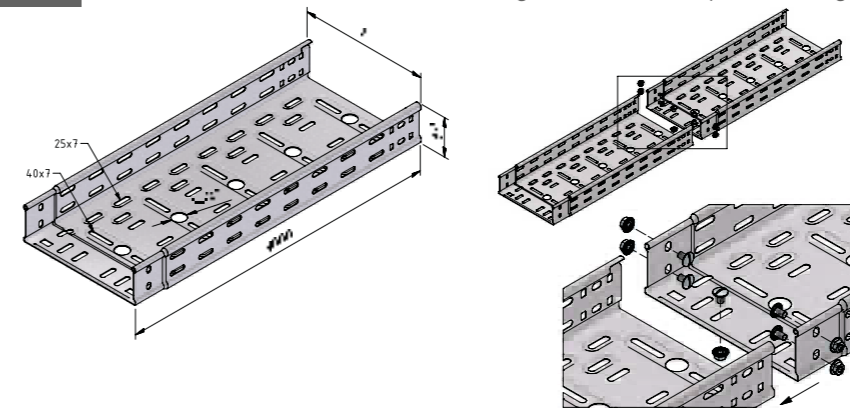
Opstellingen Montages autorisés	Pagina Page	Klasse Classe	Opstellingen Montages autorisés	Pagina Page	Klasse Classe
Wand 90°: draadstang / Paroi 90°: tige FR-WB35+CTI60-10 FR-WB35+FR-CLFI60	5.10	E90	Wand 90°: draadstang / Paroi 90°: tige FR-WB35+CTI60-07	5.25	E90
Wand 90°: zonder draadstang / Paroi 90°: sans tige WB35+CTI60-07 WB35+CTI60-10 WB35+FR-CLFI60	5.12	E90	Wand 45°: draadstang / Paroi 45°: tige WB35_45+CTI60-07 WB35_45+CTI60-10 WB35_45+FR-CLFI60	5.27	E90
Wand 45°: draadstang / Paroi 45°: tige			Wand: afstandshouder / Paroi: ancre de distance WB40_DIST+CTI60-07 WB40_DIST+CTI60-10 WB40_DIST+FR-CLFI60	5.29	E60
Plafond: centrale draadstang / Plafond: tige centrale			Plafond: centrale draadstang / Plafond: tige centrale FR-CT60-IB+CTI60-07 FR-CT60-IB+CTI60-10	5.31	E60
Plafond: montageprofiel / Plafond: rail de montage			Plafond: montageprofiel / Plafond: rail de montage SP4+CTI60-07 SP4+CTI60-10 SP4+FR-CLFI60	5.33	E60
Plafond: hangsteun+draadstang / Plafond: pendent+tige P2L_FR-WB35+CTI60-10 P2L_FR-WB35+FR-CLFI60	5.14	E90	Plafond: hangsteun+draadstang / Plafond: pendent+tige P2L_FR-WB35+CTI60-07	5.35	E90
Plafond: hangsteun+draadstang_S / Plafond: pendent+tige_S P2L_FR-WB35_SYMM+FR-CLFI60	5.16	E90	Plafond: hangsteun+draadstang_S / Plafond: pendent+tige_S P2L_FR-WB35_SYMM+CTI60-07 P2L_FR-WB35_SYMM+FR-CLFI60	5.37	E90
Plafond: hangsteun / Plafond: pendent P4L_WB35+CTI60-07 P4L_WB35+CTI60-10 P82_WB35+FR-CLFI60	5.18	E90	Plafond: hangsteun / Plafond: pendent P4L_WB35+FR-CLFI60 P82_WB35+CTI60-07 P82_WB35+FR-CLFI60	5.39	E90
Plafond: hangsteun_S / Plafond: pendent_S P4L_WB35_SYMM+CTI60-07 P4L_WB35_SYMM+FR-CLFI60 P82_WB35_SYMM+CTI60-10 P82_WB35_SYMM+FR-CLFI60	5.21	E90	Plafond: hangsteun_S / Plafond: pendent_S P4L_WB35_SYMM+FR-CLFI60 P82_WB35_SYMM+CTI60-07 P82_WB35_SYMM+FR-CLFI60	5.42	E90
Wand: stijgladder / Paroi: échelle verticale			Wand: stijgladder / Paroi: échelle verticale VERTICAL+CLFI60	5.45	E60



KABELBAAN INEENSCHUIFBAAR CHEMIN DE CÂBLES EMBOÎTABLE

CTI60

Montagevoorbeeld / exemple de montage



Art	PG	Stock	A	Eenheid Unité	☒
CTI60-100-07-3	10910	v	100	52,73	M 3
CTI60-100-10-3	10138	v	100	52,73	M 3
CTI60-150-07-3	11513	v	150	82,05	M 3
CTI60-150-10-3	10139	v	150	82,05	M 3
CTI60-200-07-3	10911	v	200	111,38	M 3
CTI60-200-10-3	10140	v	200	111,38	M 3
CTI60-300-07-3	10912	v	300	170,03	M 3
CTI60-300-10-3	10141	v	300	170,03	M 3
CTI60-400-10-3	10131	v	400	228,68	M 3

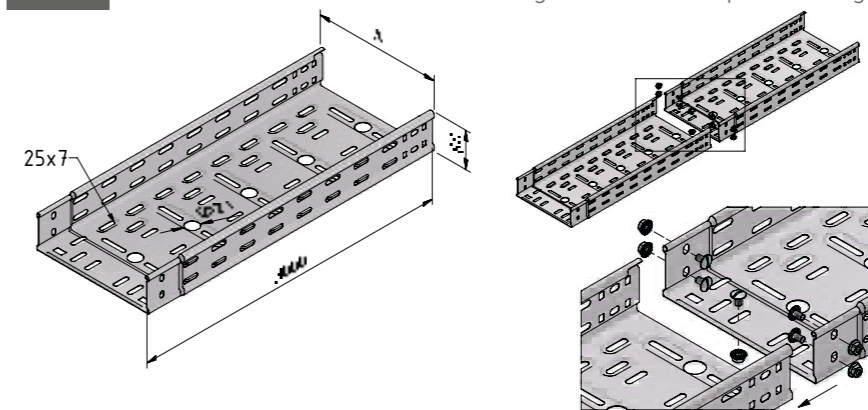
Koppelen met BN06-10

A fixer avec BN06-10

KABELBAAN INEENSCHUIFB. LICHT CHEMIN DE CÂBLES EMB. LÉGER

CTLI60

Montagevoorbeeld / exemple de montage



Art	PG	Stock	A	Eenheid Unité	☒
CTLI60-400-3	13872	v	400	228,68	M 3

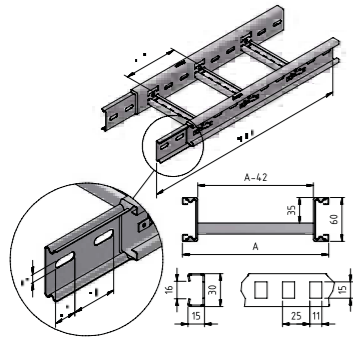
Koppelen met BN06-10

A fixer avec BN06-10



KABELLADDER BRANDBESTENDIG
ECHELLE À CÂBLES RÉSIST. FEU

FR-CLFI60



Art	PG	A		Eenheid Unité	
FR-CLFI60-0200-10-3	19026	200	55,3	M	3
FR-CLFI60-0300-10-3	19027	300	90,3	M	3
FR-CLFI60-0400-10-3	19028	400	125,3	M	3

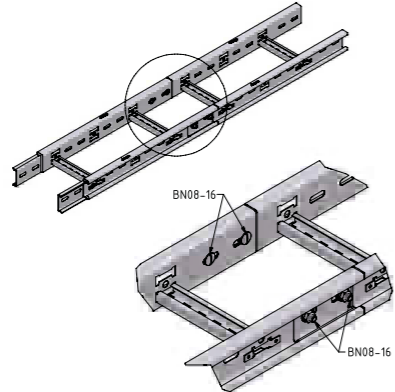
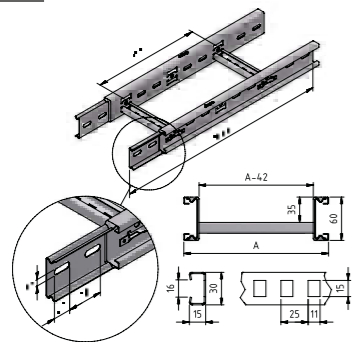
Koppelen met BN08-16

A fixer avec BN08-16

KABELLADDER INEENSCHUIFBAAR
ECHELLE À CÂBLES EMBOÛTABLE

CLFI60

Montagevoorbeeld / exemple de montage



Art	PG	A		Eenheid Unité	
CLFI60-0200-10-3	17368	200	55,3	M	3
CLFI60-0300-10-3	17369	300	90,3	M	3
CLFI60-0400-10-3	17370	400	125,3	M	3

Koppelen met BN08-16

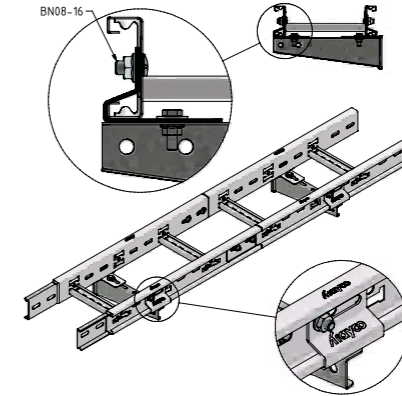
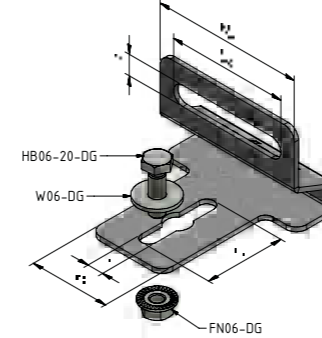
A fixer avec BN08-16



BEVESTIGINGSKLEM KABELL.
CLAMME DE FIXATION

CLF-BC

Montagevoorbeeld / exemple de montage



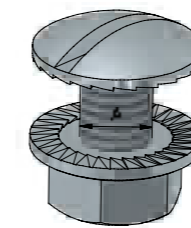
Art	PG	Eenheid Unité	
CLF-BC	17561	ST	50

Koppelen met BN08-16

A fixer avec BN08-16

RONDBOLKOPBOUT EN FLENSMOER
BOULON À TÊTE RONDE + ÉCROU

BN



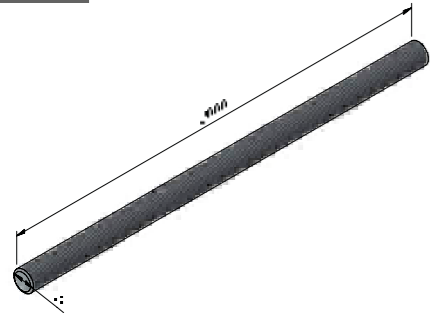
Art	EG	A	Eenheid Unité	
BN06-10	10197	M6	ST	200
BN08-16	18082	M8	ST	200



DRAADSTANG DIN 975

TIGE FILETÉE DIN 975

ROD8.8

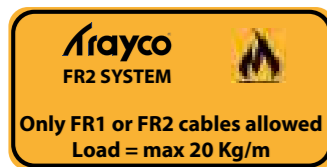


Art	EG	A	Eenheid Unité	
ROD10-88-2	10329	M10	M	2

LABEL FR 2

ETIKET FR2

FR-LABEL



Art	CB	Stock	Eenheid Unité	
FR-LABEL	16994	v	ST	50

Afmetingen 60x30mm

Dimensions 60x30mm



DIN 4102-12 / AREI art. 104

Opstelling Montages autorisés	Tekening Dessin	Pagina Page	Klasse Classe
Wand 90°: draadstang / Paroi 90°: Tige FR-WB35+CTI60-10 FR-WB35+FR-CLFI60	 max 1500mm max 20 Kg/m CT + CL	5.10	E90
Wand 90°: zonder draadstang / Paroi 90°: sans tige WB35+CTI60-07 WB35+CTI60-10 WB35+FR-CLFI60	 max 1500mm max 20 Kg/m CT + CL	5.12	E90
Plafond: hangsteun + draadstang / Plafond: pendent + tige P21_FR-WB35+CTI60-10 P21_FR-WB35+FR-CLFI60	 max 1500mm max 20 Kg/m max 3 niveau CT + CL	5.14	E90
Plafond: hangsteun+draadstang_S / Plafond: pendent+tige_S P21_FR-WB35_SYMM+FR-CLFI60	 max 1500mm max 20 Kg/m max 1 niveau CL	5.16	E90
Plafond: hangsteun / Plafond: pendent P41_WB35+CTI60-07 P41_WB35+CTI60-10 P82_WB35+FR-CLFI60	 max 1500mm max 20 Kg/m max 2-3 niveau CT + CL	5.18	E90
Plafond: hangsteun_S / Plafond: pendent_S P41_WB35_SYMM+CTI60-07 P41_WB35_SYMM+CTI60-10 P82_WB35_SYMM+FR-CLFI60	 max 1500mm max 20 Kg/m max 1-2 niveau CT + CL	5.21	E90

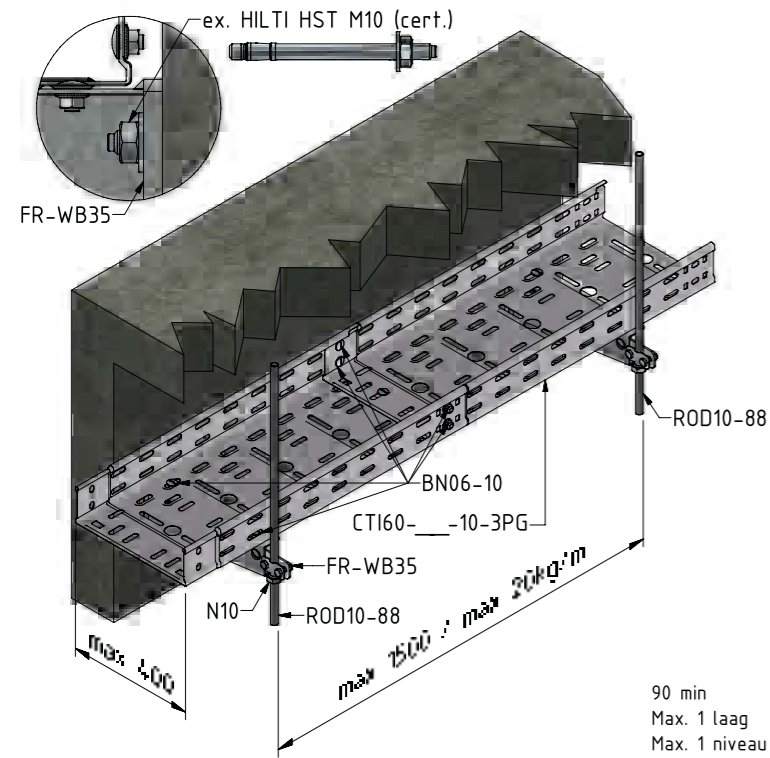
Overige opstellingen AREI zie pagina 6.21 / Autres montages autorisés AREI voir page 6.21



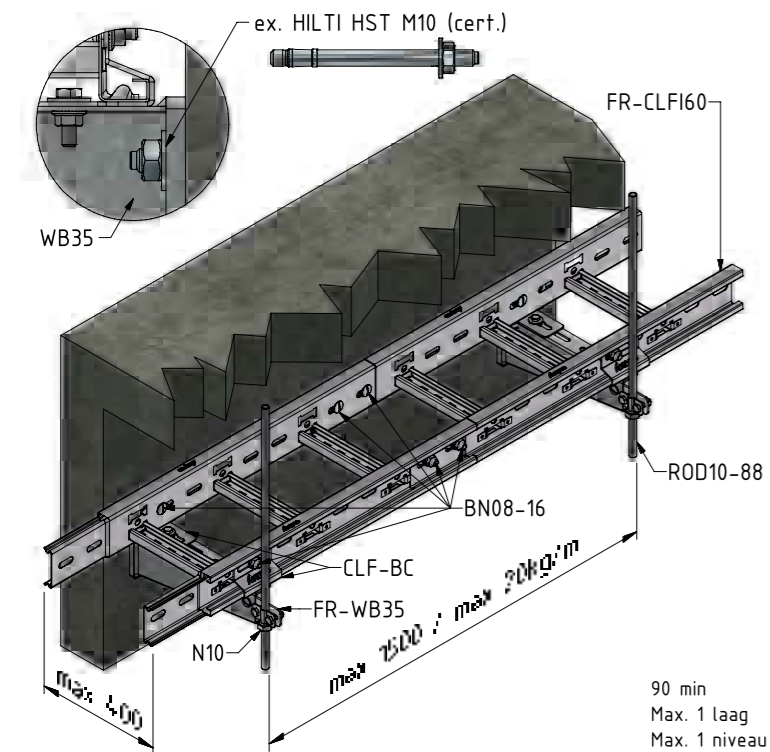
WAND 90°: DRAADSTANG

PAROI 90°: TIGE

FR-WB35+CT



FR-WB35+CL

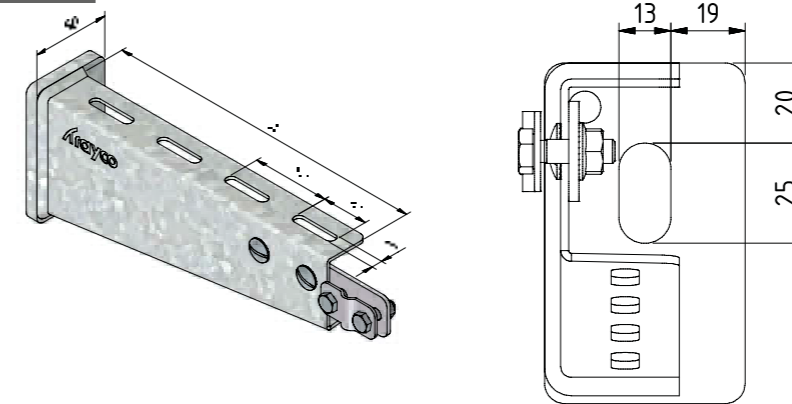


WANDBEUGEL BRANDBESTENDIG

CONSOLE MURALE FR

FR-WB35

Montagevoorbeeld / exemple de montage



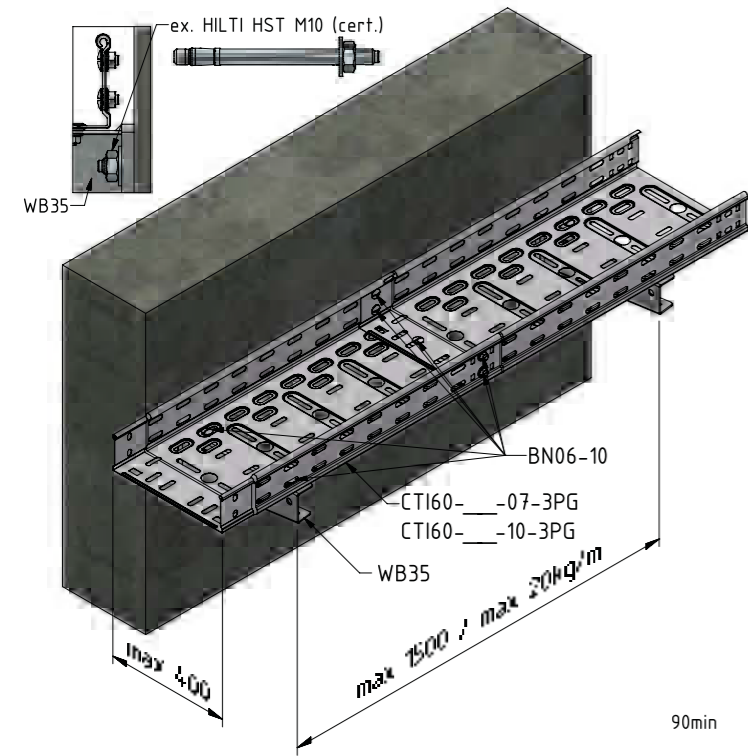
Art	DG	A	Eenheid Unité	
FR-WB35-0100	19414	110	ST	1
FR-WB35-0200	19415	210	ST	1
FR-WB35-0300	19416	310	ST	1
FR-WB35-0400	19417	410	ST	1



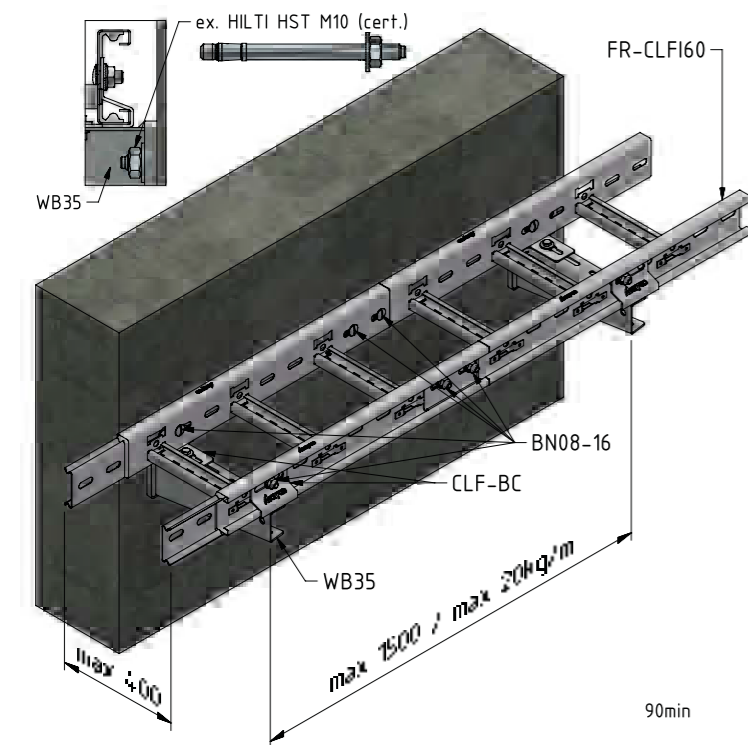
WAND 90°: ZONDER DRAADSTANG

PAROI 90°: SANS TIGE

WB35+CT



WB35+CL

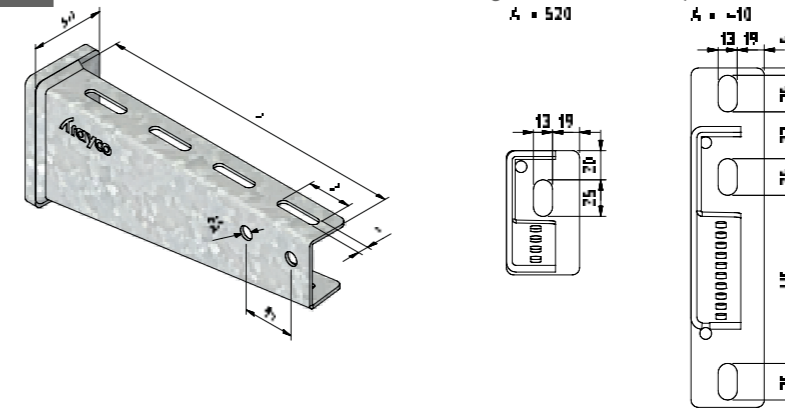


WANDBEUGEL

CONSOLE MURALE

WB35

Montagevoorbeeld / exemple de montage



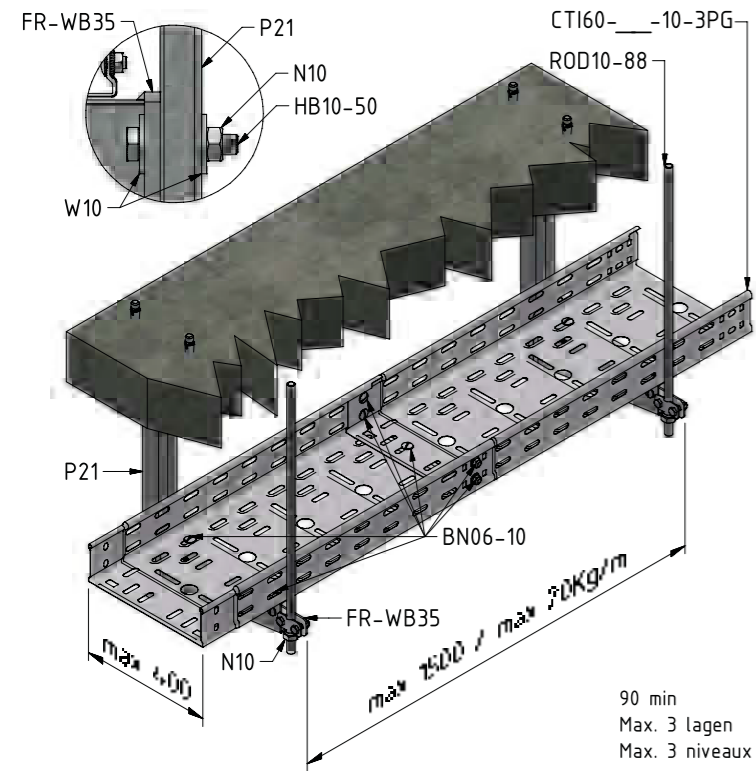
Art	DG	Stock	A	Eenheid Unité	☒
WB35-0100	13906	v	110	ST	10
WB35-0200	14367	v	210	ST	10
WB35-0300	13907	v	310	ST	10
WB35-0400	13908	v	410	ST	10



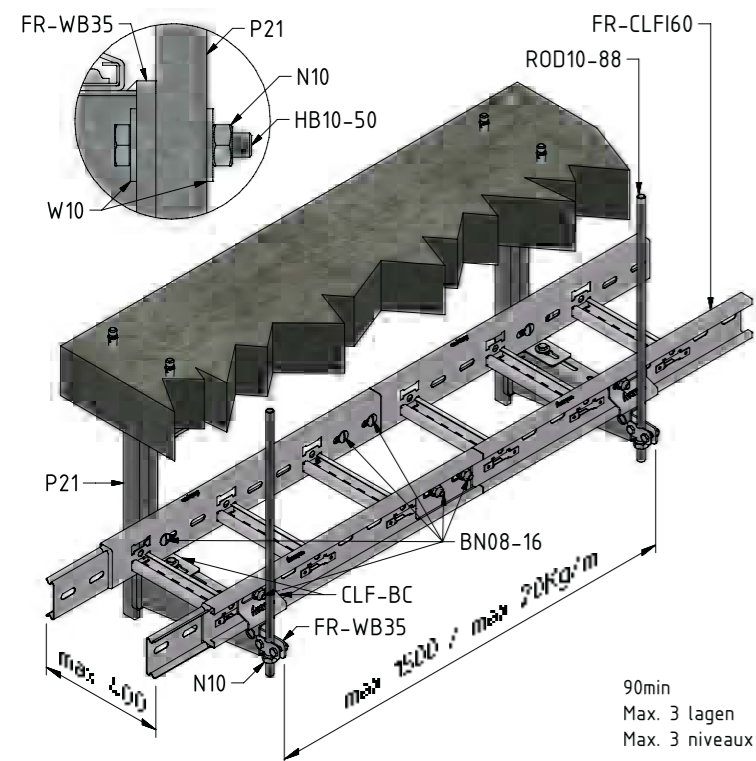
PLAFOND: HANGSTEUN+DRAADSTANG

PLAFOND: PENDART+TIGE

P21_FR-WB35+CT



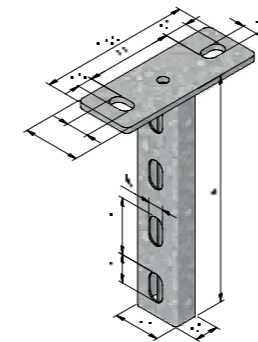
P21_FR-WB35+CL



HANGSTEUN

PENDART

P21



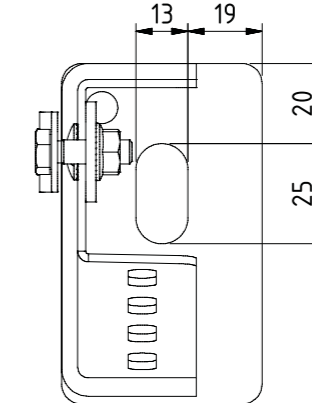
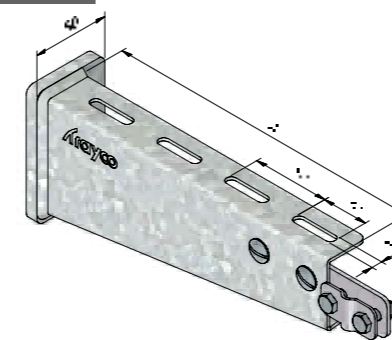
Art	DG	Stock	A	Eenheid Unité	
P21-0300	10267	v	300	ST	1
P21-0400	10268	v	400	ST	1
P21-0500	10269	v	500	ST	1
P21-0600	10270	v	600	ST	1
P21-0800	10271	v	800	ST	1
P21-1000	10272	v	1000	ST	1

WANDBEUGEL BRANDBESTENDIG

CONSOLE MURALE FR

FR-WB35

Montagevoorbeeld / exemple de montage



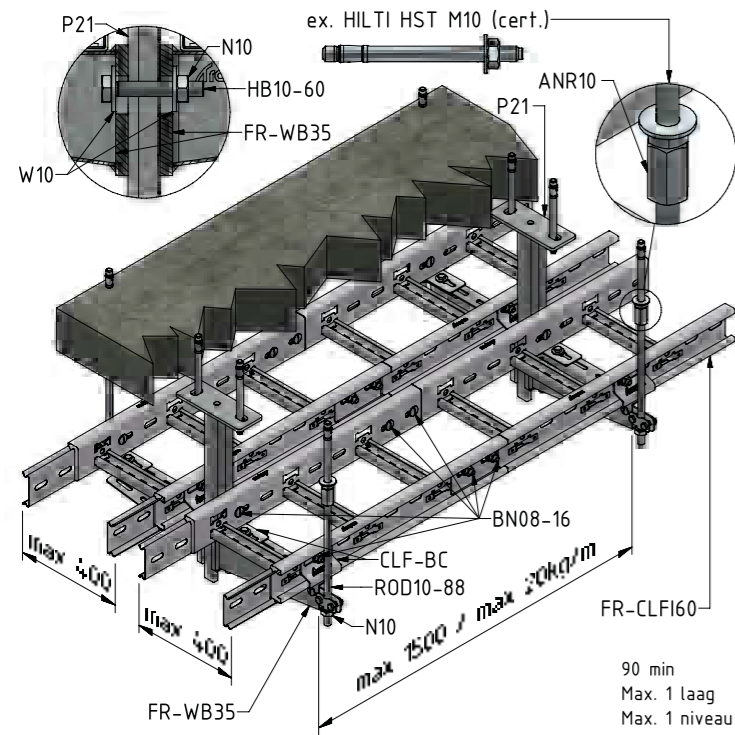
Art	DG	A	Eenheid Unité	
FR-WB35-0100	19414	110	ST	1
FR-WB35-0200	19415	210	ST	1
FR-WB35-0300	19416	310	ST	1
FR-WB35-0400	19417	410	ST	1



PLAFOND: HANGSTEUN+DRAADSTANG_S

PLAFOND: PENDART+TIGE_S

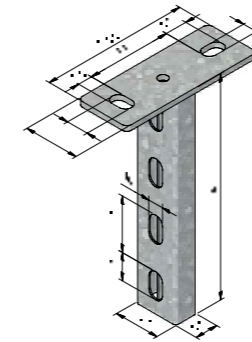
P21_FR-WB35_SYMM+CL



HANGSTEUN

PENDART

P21



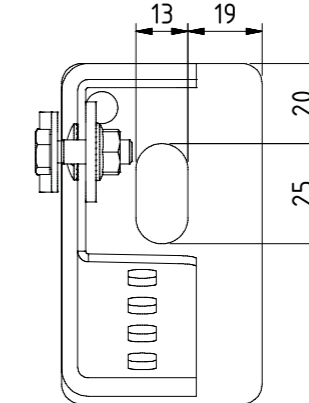
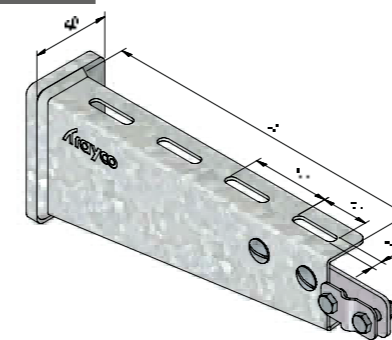
Art	DG	Stock	A	Eenheid Unité	
P21-0300	10267	v	300	ST	1
P21-0400	10268	v	400	ST	1
P21-0500	10269	v	500	ST	1
P21-0600	10270	v	600	ST	1
P21-0800	10271	v	800	ST	1
P21-1000	10272	v	1000	ST	1

WANDBEUGEL BRANDBESTENDIG

CONSOLE MURALE FR

FR-WB35

Montagevoorbeeld / exemple de montage



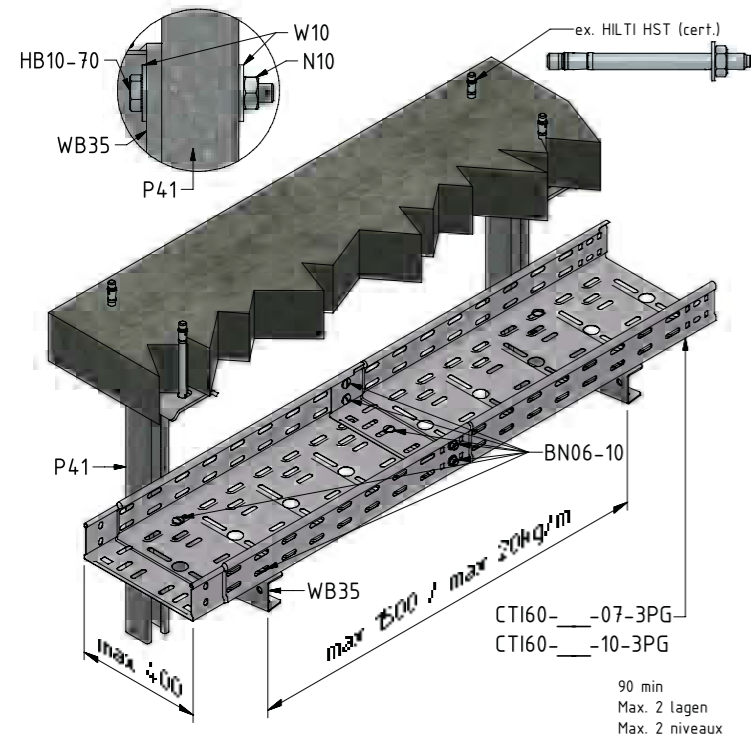
Art	DG	A	Eenheid Unité	
FR-WB35-0100	19414	110	ST	1
FR-WB35-0200	19415	210	ST	1
FR-WB35-0300	19416	310	ST	1
FR-WB35-0400	19417	410	ST	1



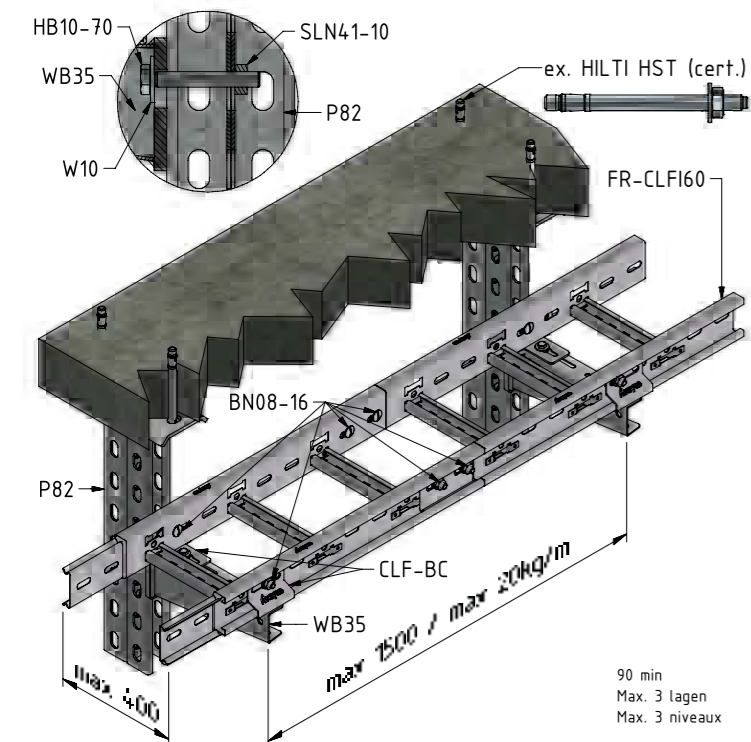
PLAFOND: HANGSTEUN

PLAFOND: PENDART

P41_WB35+CT



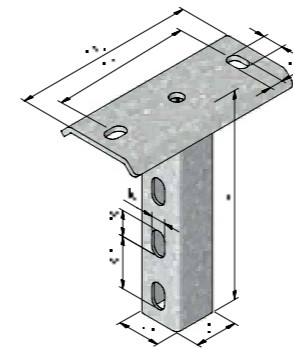
P82_WB35+CL



HANGSTEUN

PENDART

P41

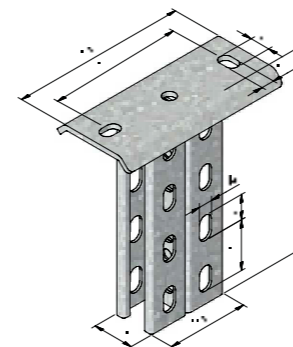


Art	DG	Stock	A	Eenheid Unité	☒
P41-0300	10290	v	300	ST	1
P41-0400	10291	v	400	ST	1
P41-0500	10292	v	500	ST	1
P41-0600	10293	v	600	ST	1
P41-0800	10294	v	800	ST	1
P41-1000	10295	v	1000	ST	1

HANGSTEUN

PENDART

P82

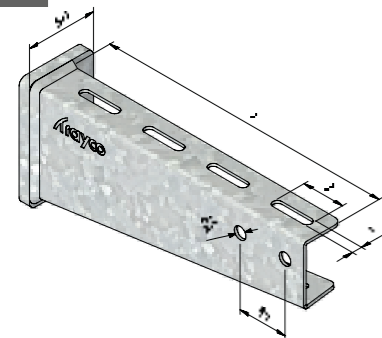


Art	PG	Stock	A	Eenheid Unité	☒
P82-0400	10242	v	400	ST	1
P82-0600	10243	v	600	ST	1
P82-0800	10244	v	800	ST	1
P82-1000	10245	v	1000	ST	1

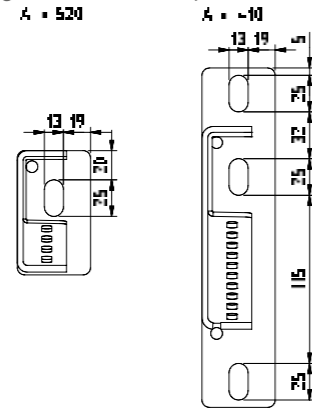


WANDBEUGEL
CONSOLE MURALE

WB35



Montagevoorbeeld / exemple de montage

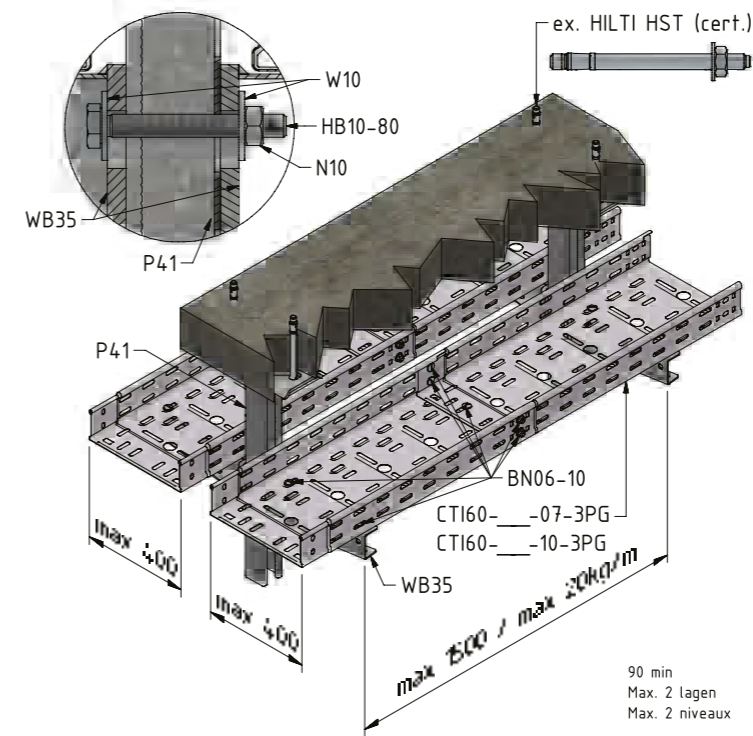


Art	DG	Stock	A	Eenheid Unité	
WB35-0100	13906	v	110	ST	10
WB35-0200	14367	v	210	ST	10
WB35-0300	13907	v	310	ST	10
WB35-0400	13908	v	410	ST	10

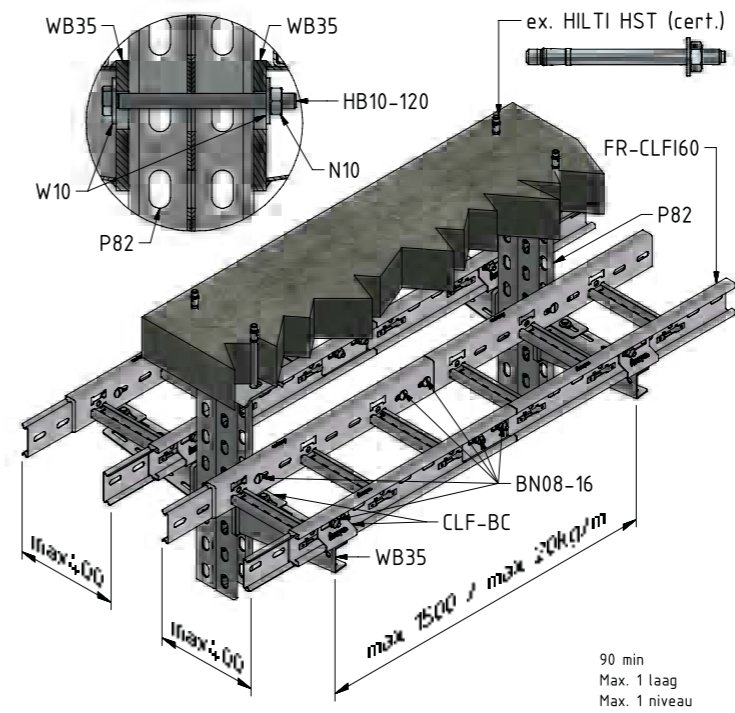


PLAFOND: HANGSTEUN_S
PLAFOND: PENDART_S

P41_WB35_SYMM+CT



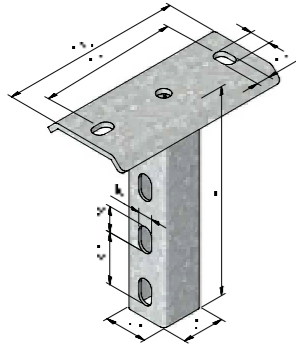
P82_WB35_SYMM+CL





HANGSTEUN
PENDART

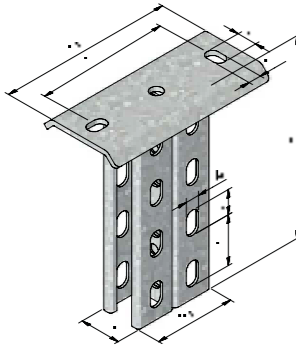
P41



Art	DG	Stock	A	Eenheid Unité	
P41-0300	10290	v	300	ST	1
P41-0400	10291	v	400	ST	1
P41-0500	10292	v	500	ST	1
P41-0600	10293	v	600	ST	1
P41-0800	10294	v	800	ST	1
P41-1000	10295	v	1000	ST	1

HANGSTEUN
PENDART

P82



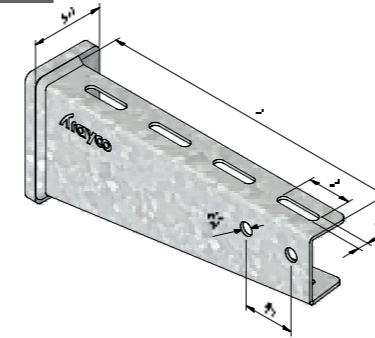
Art	PG	Stock	A	Eenheid Unité	
P82-0400	10242	v	400	ST	1
P82-0600	10243	v	600	ST	1
P82-0800	10244	v	800	ST	1
P82-1000	10245	v	1000	ST	1



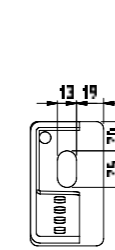
WANDBEUGEL
CONSOLE MURALE

WB35

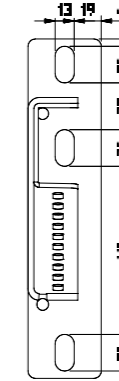
Montagevoorbeeld / exemple de montage



A = 520



A = 410



Art	DG	Stock	A	Eenheid Unité	
WB35-0100	13906	v	110	ST	10
WB35-0200	14367	v	210	ST	10
WB35-0300	13907	v	310	ST	10
WB35-0400	13908	v	410	ST	10



AREI art. 104

Opstelling
Montage autorisé

Alle DIN opstellingen (pag. 6.9) zijn bruikbaar voor AREI
Chaque montage autorisé DIN (pag. 6.9) est aussi utilisable pour AREI

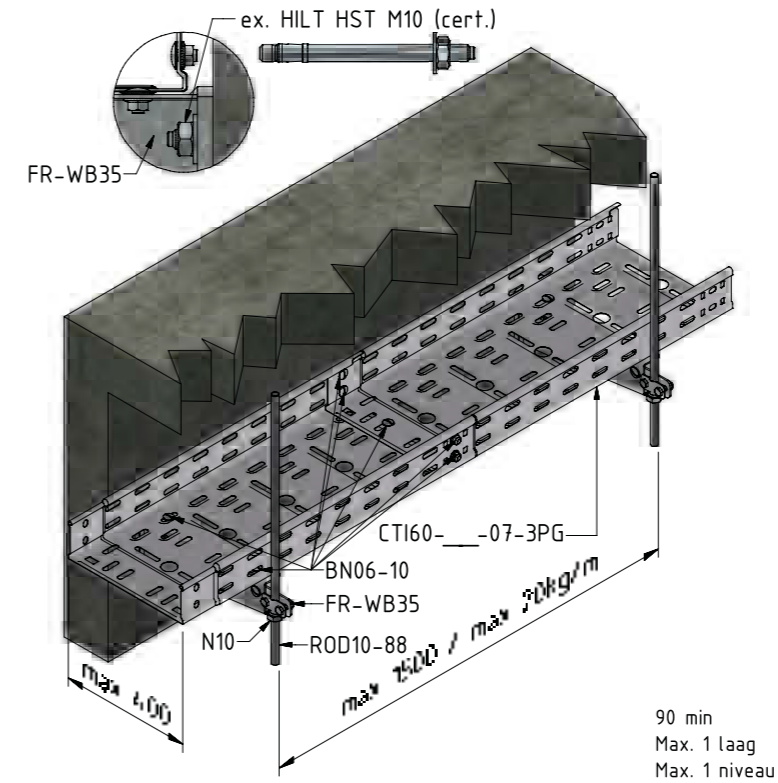
Opstelling Montage autorisé	Tekening Dessin	Pagina Page	Klasse Classe
Wand 90°: draadstang / Paroi 90°: tige FR-WB35+CTI60-07		5.25	E90
Wand 90°: zonder draadstang / Paroi 90°: sans tige			
Wand 45°: draadstang / Paroi 45°: tige WB35_45°+CTI60-07 WB35_45°+CTI60-10 WB35_45°+FR-CLFI60		5.27	E90
Wand: afstandshouder / Paroi: ancre de distance WB40_DIST+CTI60-07 WB40_DIST+CTI60-10 WB40_DIST+FR-CLFI60		5.29	E60
Plafond: centrale draadstang / Plafond: tige centrale FR-CT60-IB+CTI60-07 FR-CT60-IB+CTI60-10		5.31	E60
Plafond: Montageprofiel / Plafond: rail de montage SP41+CTI60-07 SP41+CTI60-10 SP41+FR-CLFI60		5.33	E60
Plafond: hangsteun+draadstang / Plafond: pendart+tige P21_FR-WB35+CTI60-07		5.35	E90
Plafond: hangsteun+draadstang_S / Plafond: pendart+tige_S P21_FR-WB35_SYMM+CTI60-07 P21_FR-WB35_SYMM+CTI60-10		5.37	E90
Plafond: hangsteun / Plafond: pendart P41_WB35+FR-CLFI60 P82_WB35+CTI60-07 P82_WB35+CTI60-10		5.39	E90
Plafond: hangsteun_S / Plafond: pendart_S P41_WB35_SYMM+FR-CLFI60 P82_WB35_SYMM+CTI60-07 P82_WB35_SYMM+CTI60-10		5.42	E90
Wand: stijgladder / Paroi: échelle verticale VERTICAL+CLFI60		5.45	E60



WAND 90°: DRAADSTANG

PAROI 90°: TIGE

AREI_FR-WB35+CT

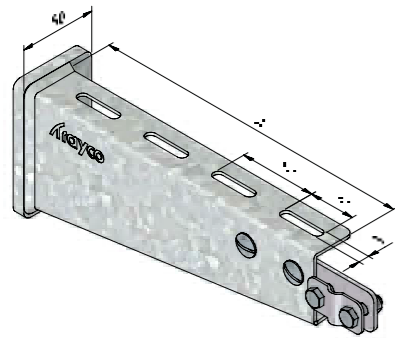




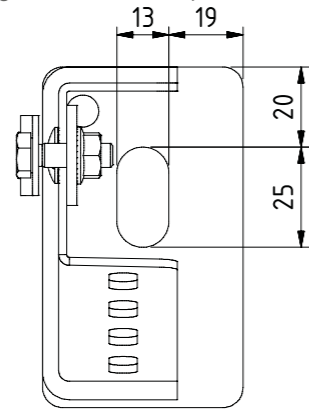
WANDBEUGEL BRANDBESTENDIG

CONSOLE MURALE FR

FR-WB35



Montagevoorbeeld / exemple de montage



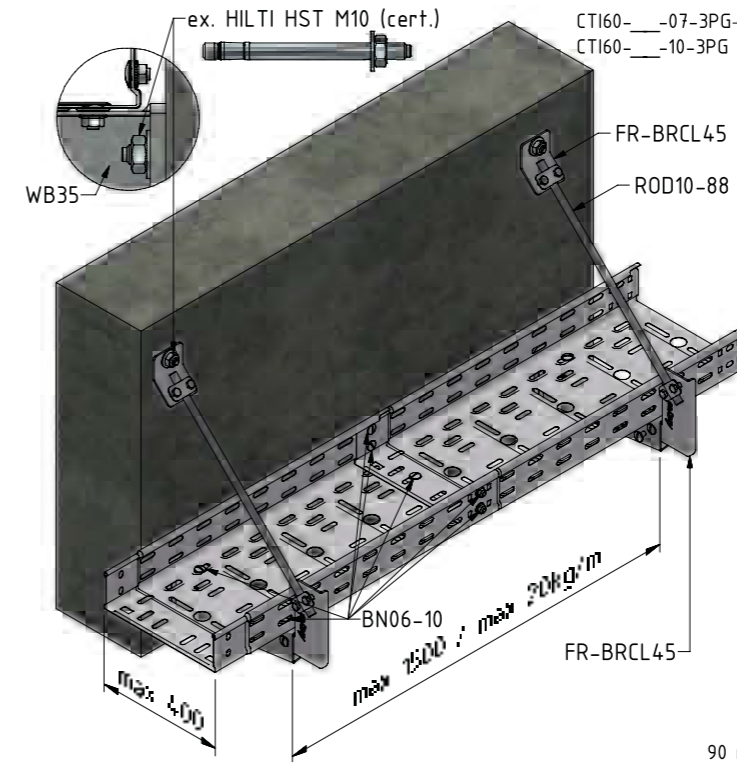
Art	DG	A	Eenheid Unité	
FR-WB35-0100	19414	110	ST	1
FR-WB35-0200	19415	210	ST	1
FR-WB35-0300	19416	310	ST	1
FR-WB35-0400	19417	410	ST	1



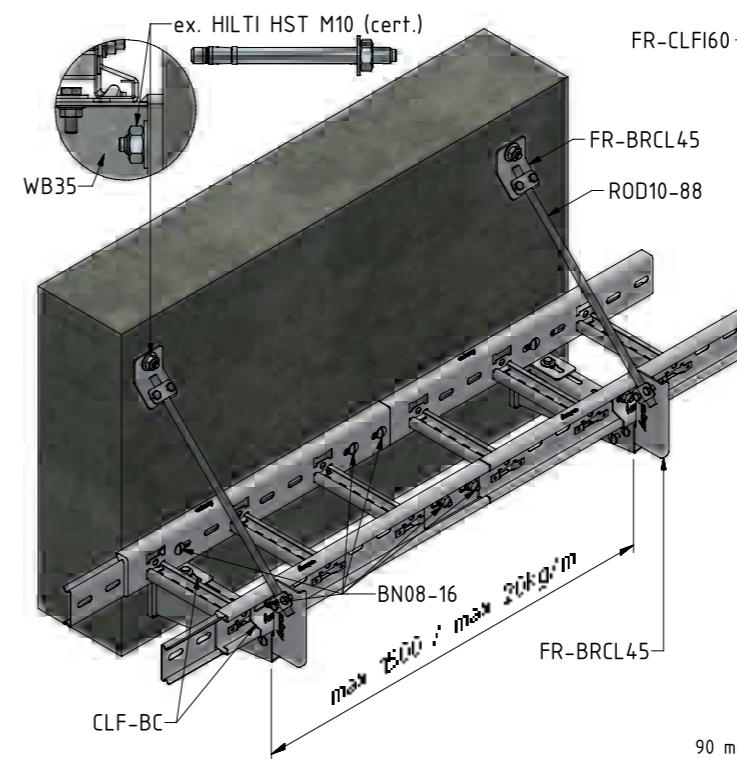
WAND 45°: DRAADSTANG

PAROI 45°: TIGE

AREI_WB35_45°+CT



AREI_WB35_45°+CL

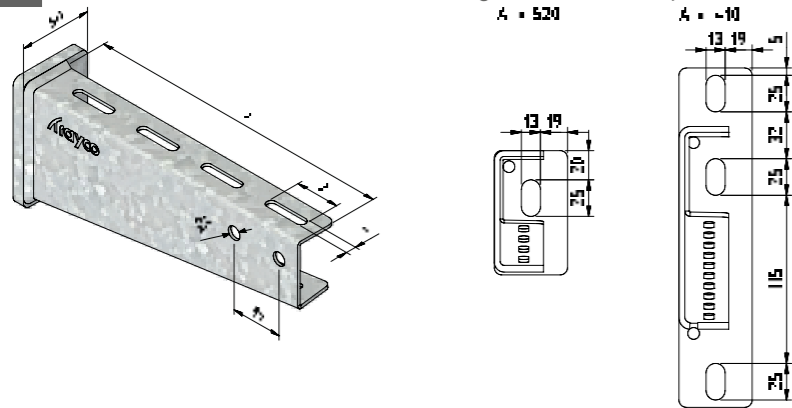




WANDBEUGEL
CONSOLE MURALE

WB35

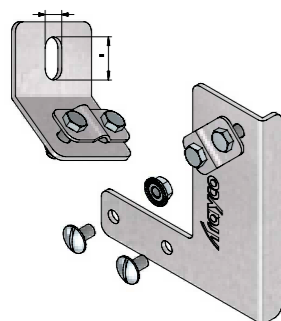
Montagevoorbeeld / exemple de montage



Art	DG	Stock	A	Eenheid Unité	☒
WB35-0100	13906	v	110	ST	10
WB35-0200	14367	v	210	ST	10
WB35-0300	13907	v	310	ST	10
WB35-0400	13908	v	410	ST	10

DRAADSTANGKLEM 45°
CLAMME TIGE 45°

FR-BRCL45

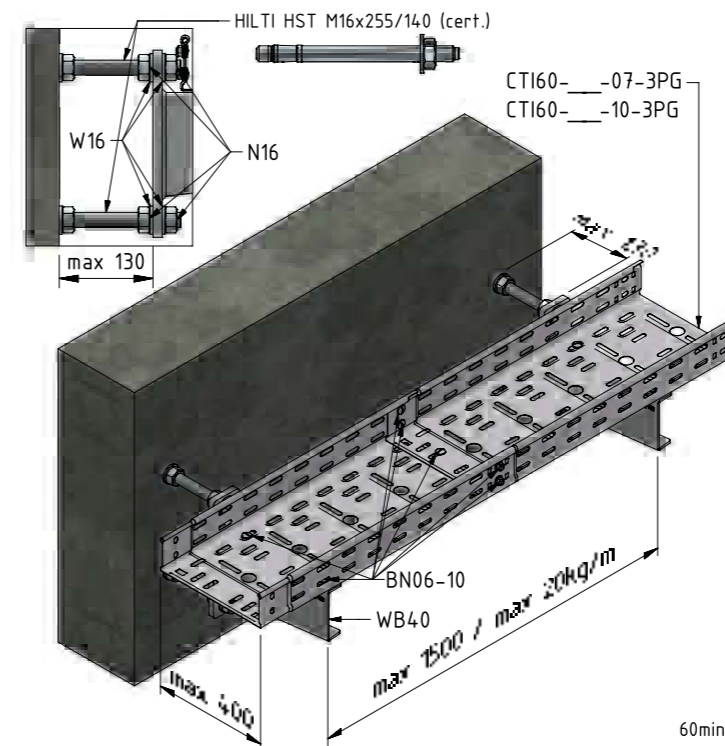


Art	PG	Stock	Eenheid Unité	☒
FR-BRCL45	13040	v	ST	1



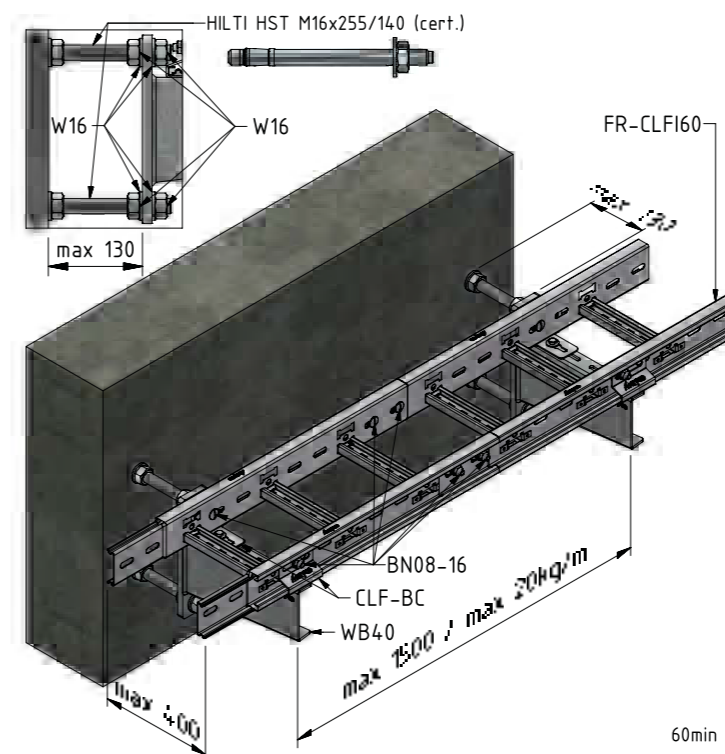
WAND: AFSTANDSHOUDER
PAROI: ANCRE DE DISTANCE

AREI_WB40_DIST+CT



60min

AREI_WB40_DIST+CL



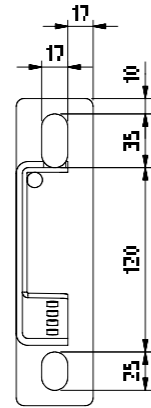
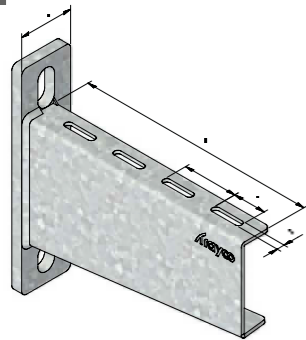
60min



WANDBEUGEL
CONSOLE MURALE

WB40

Montagevoorbeeld / exemple de montage

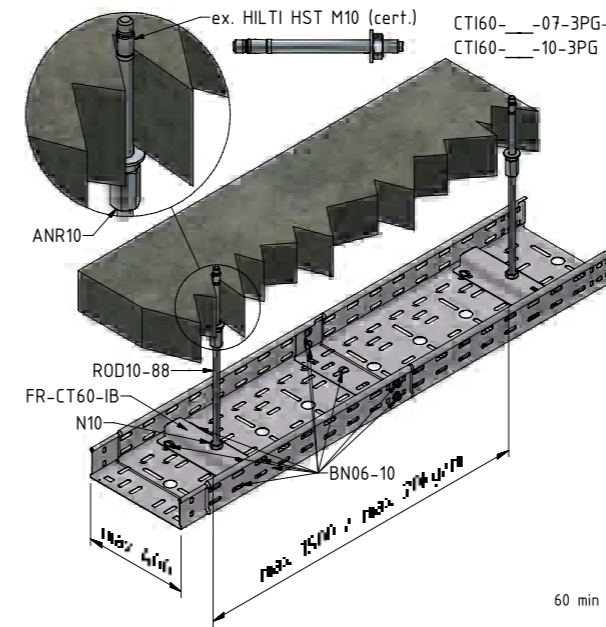


Art	PG	Stock	A	Eenheid Unité	
WB40-0100	13041	v	130	ST	1
WB40-0200	12938	v	230	ST	1
WB40-0300	13042	v	320	ST	1
WB40-0400	12930	v	420	ST	1

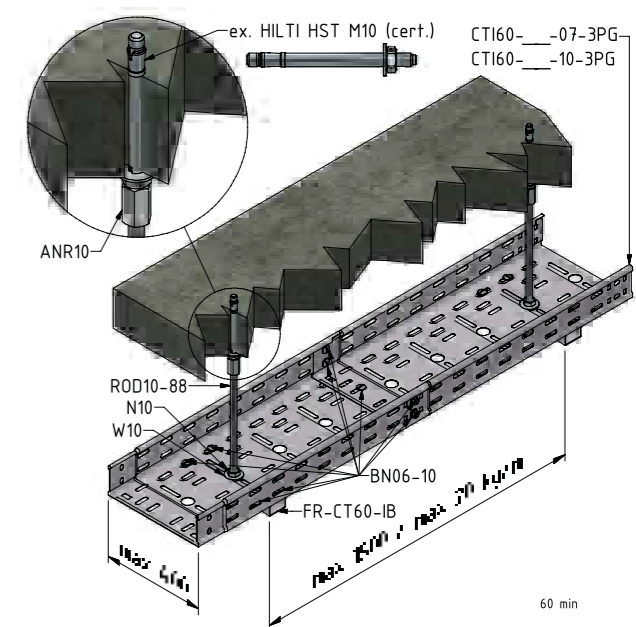


PLAFOND: CENTRALE DRAADSTANG
PLAFOND: TIGE CENTRALE

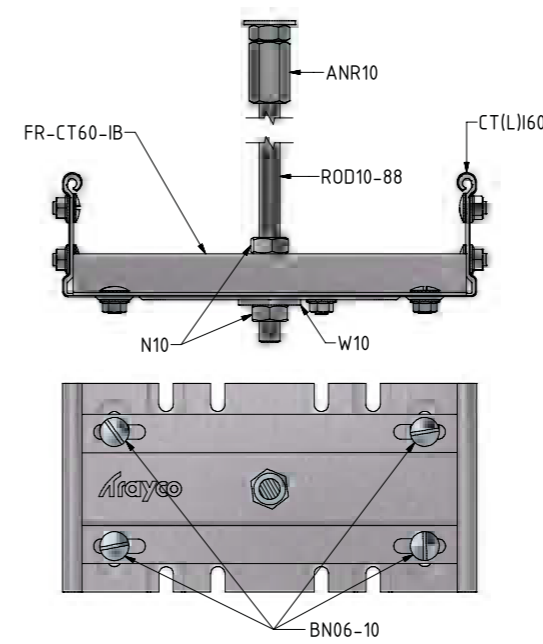
AREI_FR-CT60-IB+CT(IN)



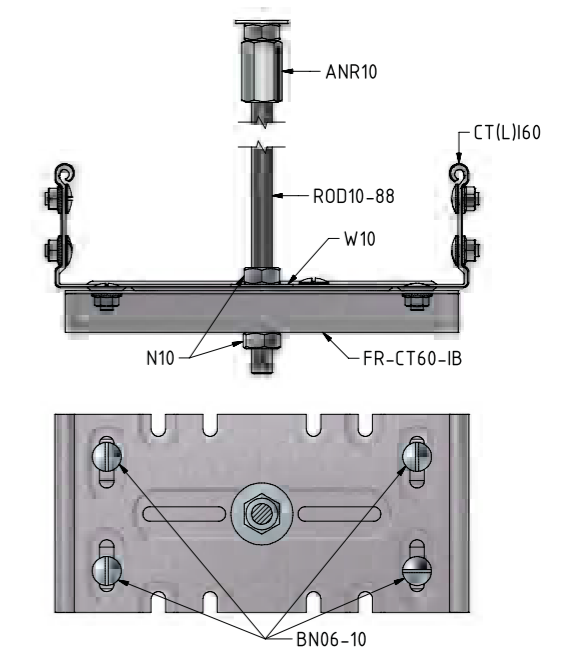
AREI_FR-CT60-IB+CT(OUT)



Montagevoorbeeld / exemple de montage



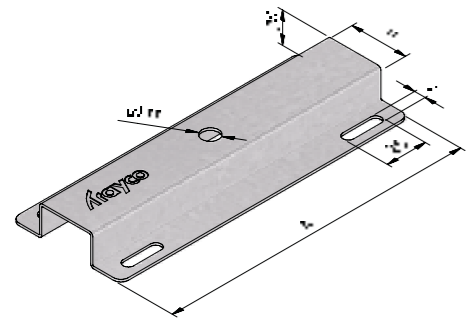
Montagevoorbeeld / exemple de montage





BINNENL. GOOTBEUGEL BRANDBEST.
ETRIER SUSPENSION CENTRALE FR

FR-CT60-IB



Art	PG	Stock	A	Eenheid Unité	
FR-CT60-IB-100	13121	v	90	ST	10
FR-CT60-IB-150	13123	v	140	ST	10
FR-CT60-IB-200	13122	v	190	ST	10
FR-CT60-IB-300	13206	v	290	ST	10
FR-CT60-IB-400	13208	v	390	10	

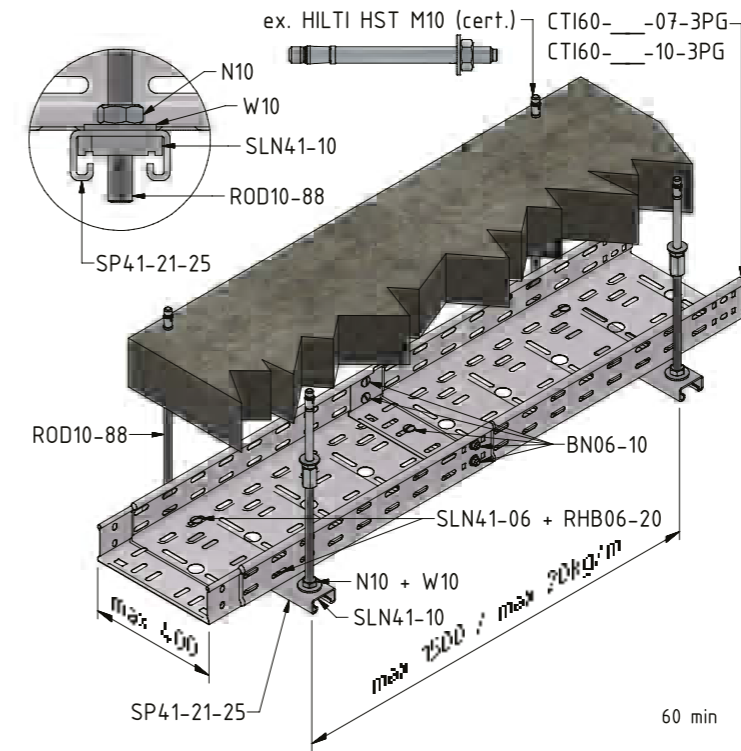
Koppelen met 2xN10+1xW10+4xBN6-10

A fixer avec 2xN10+1xW10+4xBN6-10

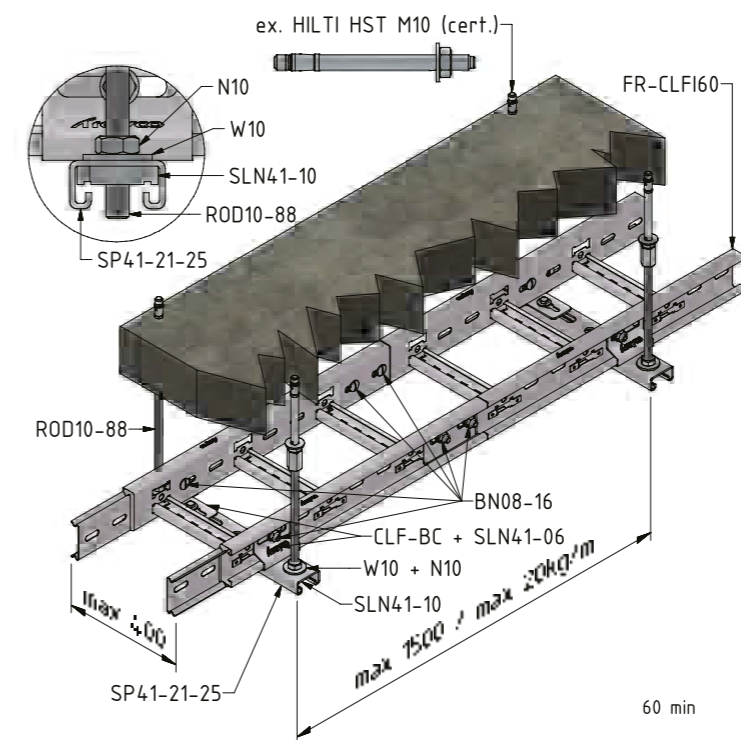


PLAFOND: MONTAGEPROFIEL
PLAFOND: RAIL DE MONTAGE

AREI_SP41+CT



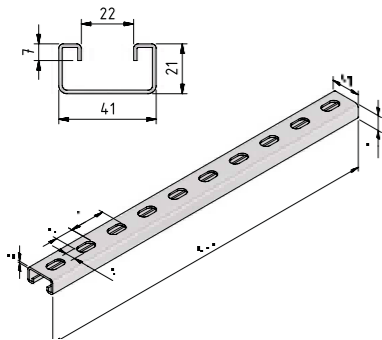
AREI_SP41+CL





DRAAGPROFIEL
RAIL DE SUPPORT

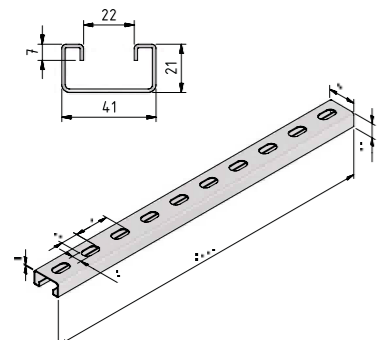
SP41-21-3



Art	UG	Stock	A	Eenheid Unité	
SP41-21-25-3	18416	v	2,5	M	3

DRAAGPROFIEL
RAIL DE SUPPORT

SP41-21-6

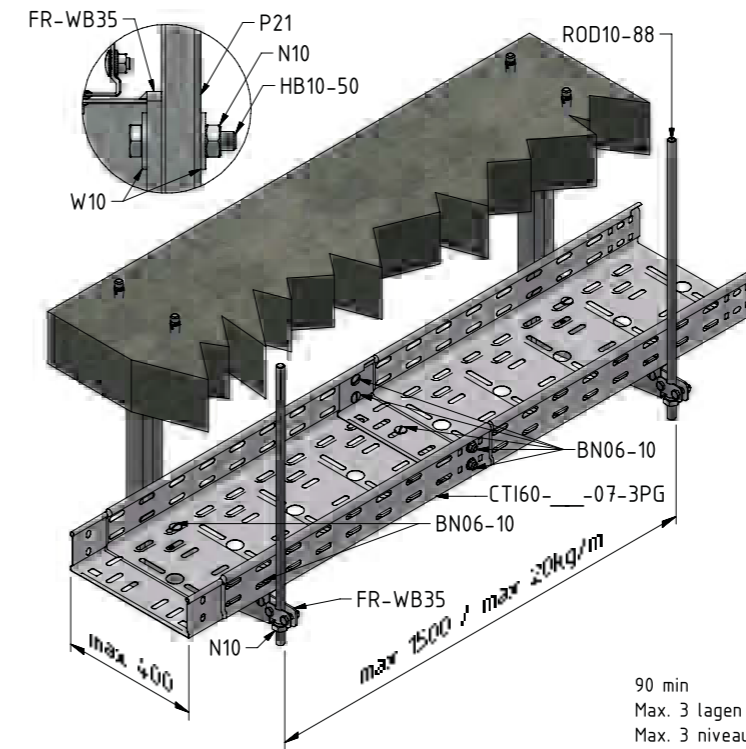


Art	PG	Stock	UG	Stock	A	Eenheid Unité	
SP41-21-25-6	10300	v	18417	v	2,5	M	6



PLAFOND: HANGSTEUN+DRAADSTANG
PLAFOND: PENDART+TIGE

AREI_P21_FR-WB35+CT

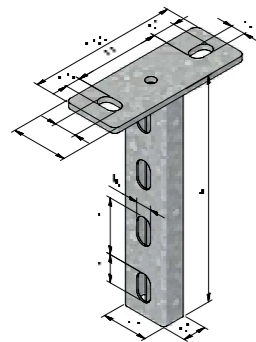




HANGSTEUN

PENDART

P21

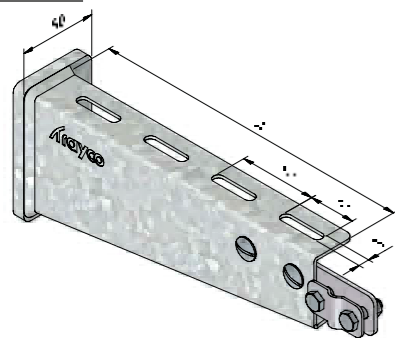


Art	DG	Stock	A	Eenheid Unité	
P21-0300	10267	v	300	ST	1
P21-0400	10268	v	400	ST	1
P21-0500	10269	v	500	ST	1
P21-0600	10270	v	600	ST	1
P21-0800	10271	v	800	ST	1
P21-1000	10272	v	1000	ST	1

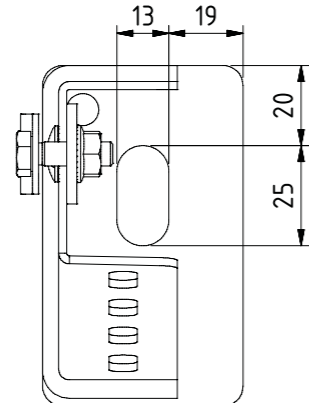
WANDBEUGEL BRANDBESTENDIG

CONSOLE MURALE FR

FR-WB35



Montagevoorbeeld / exemple de montage



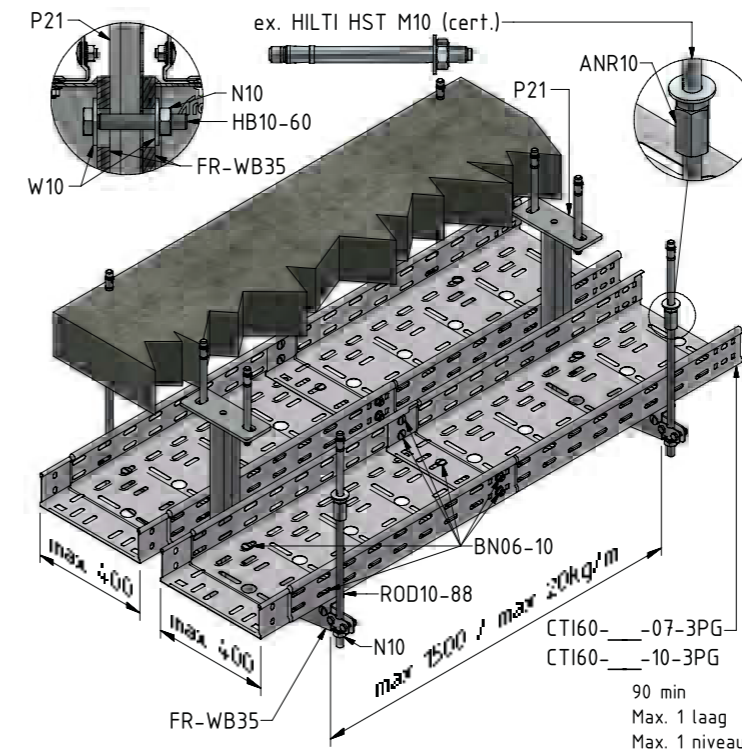
Art	DG	A	Eenheid Unité	
FR-WB35-0100	19414	110	ST	1
FR-WB35-0200	19415	210	ST	1
FR-WB35-0300	19416	310	ST	1
FR-WB35-0400	19417	410	ST	1



PLAFOND: HANGSTEUN+DRAADSTANG_S

PLAFOND: PENDART+TIGE_S

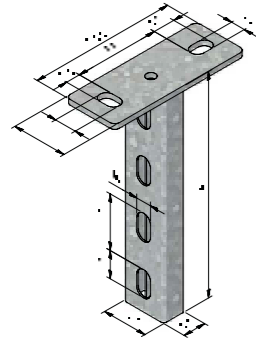
AREI_P21_FR-WB35_SYMM+CT





HANGSTEUN
PENDART

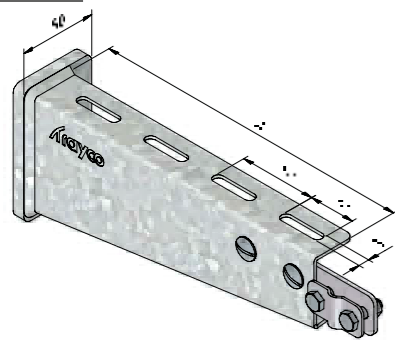
P21



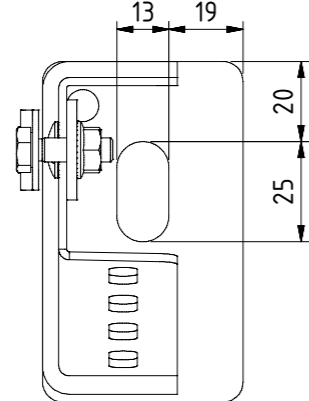
Art	DG	Stock	A	Eenheid Unité	
P21-0300	10267	v	300	ST	1
P21-0400	10268	v	400	ST	1
P21-0500	10269	v	500	ST	1
P21-0600	10270	v	600	ST	1
P21-0800	10271	v	800	ST	1
P21-1000	10272	v	1000	ST	1

WANDBEUGEL BRANDBESTENDIG
CONSOLE MURALE FR

FR-WB35



Montagevoorbeeld / exemple de montage

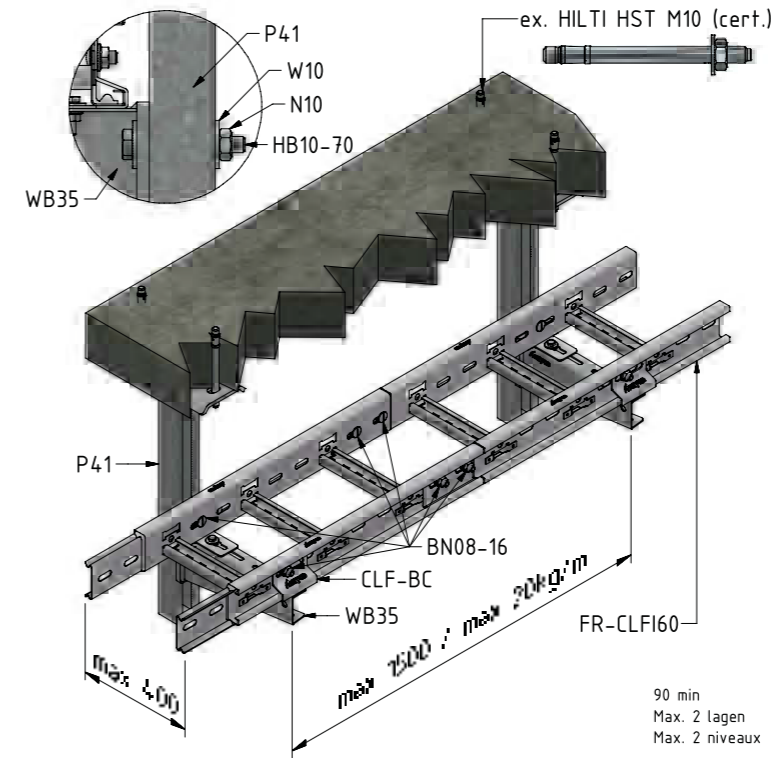


Art	DG	A	Eenheid Unité	
FR-WB35-0100	19414	110	ST	1
FR-WB35-0200	19415	210	ST	1
FR-WB35-0300	19416	310	ST	1
FR-WB35-0400	19417	410	ST	1

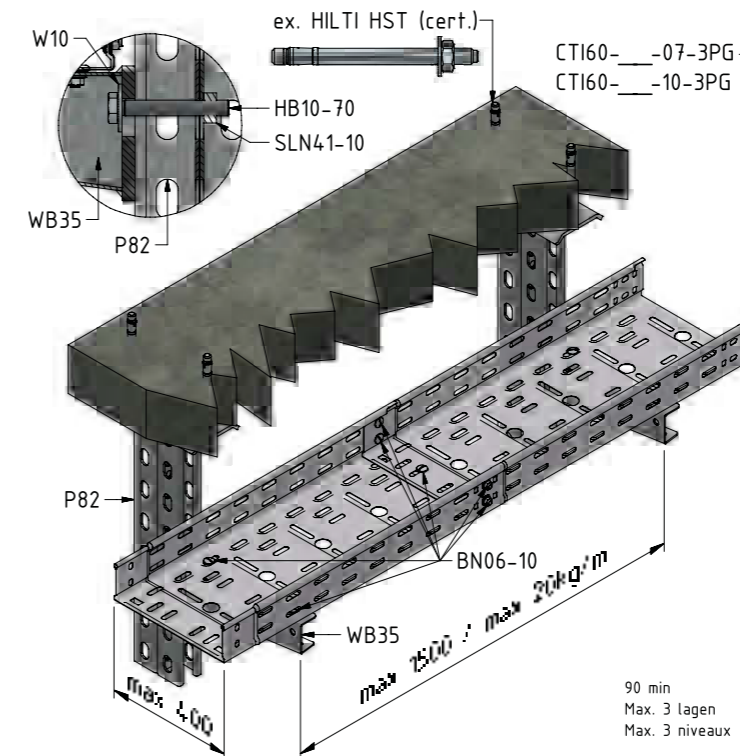


PLAFOND: HANGSTEUN
PLAFOND: PENDART

AREI_P41_WB35+CL



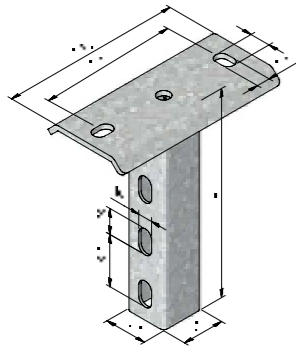
AREI_P82_WB35+CT





HANGSTEUN
PENDART

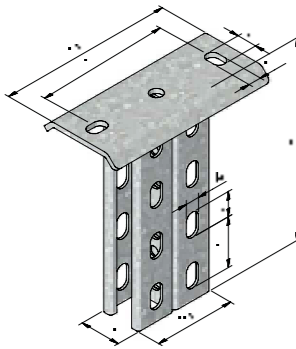
P41



Art	DG	Stock	A	Eenheid Unité	
P41-0300	10290	v	300	ST	1
P41-0400	10291	v	400	ST	1
P41-0500	10292	v	500	ST	1
P41-0600	10293	v	600	ST	1
P41-0800	10294	v	800	ST	1
P41-1000	10295	v	1000	ST	1

HANGSTEUN
PENDART

P82



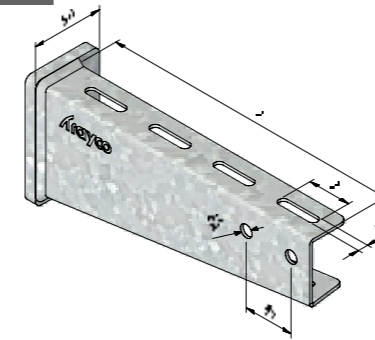
Art	PG	Stock	A	Eenheid Unité	
P82-0400	10242	v	400	ST	1
P82-0600	10243	v	600	ST	1
P82-0800	10244	v	800	ST	1
P82-1000	10245	v	1000	ST	1



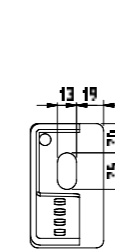
WANDBEUGEL
CONSOLE MURALE

WB35

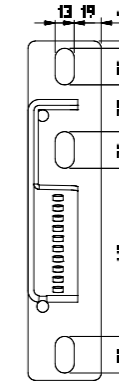
Montagevoorbeeld / exemple de montage



A = 520



A = 410



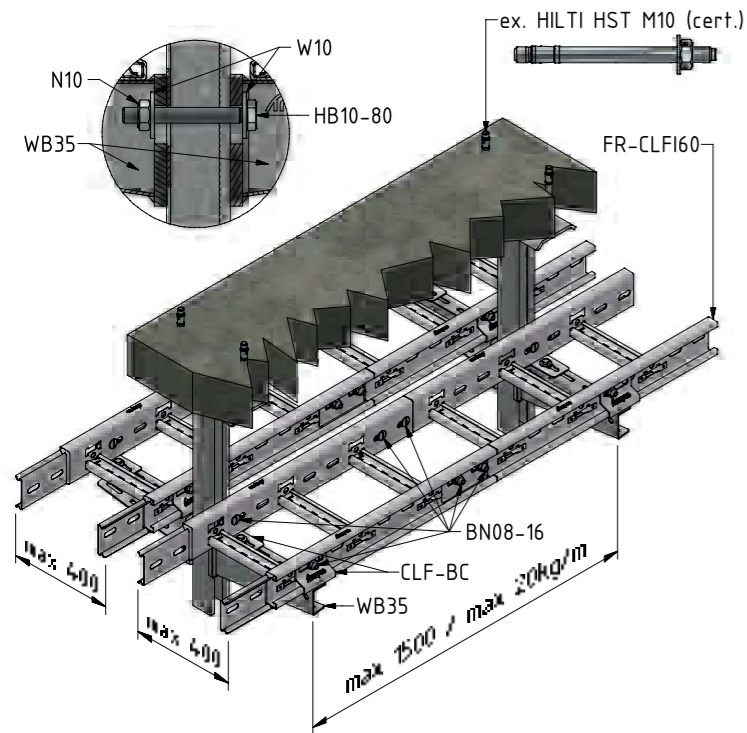
Art	DG	Stock	A	Eenheid Unité	
WB35-0100	13906	v	110	ST	10
WB35-0200	14367	v	210	ST	10
WB35-0300	13907	v	310	ST	10
WB35-0400	13908	v	410	ST	10



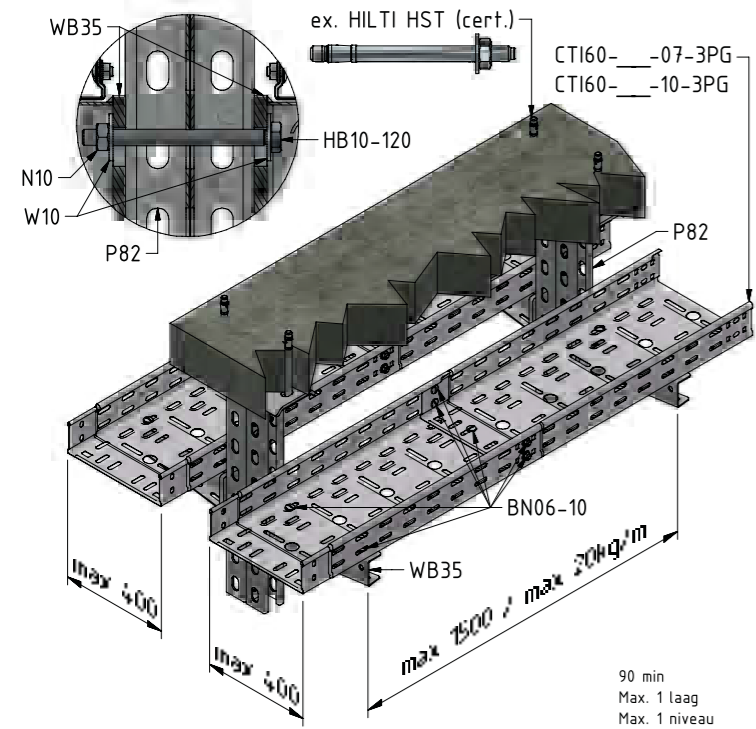
PLAFOND: HANGSTEUN_S

PLAFOND: PENDART_S

AREI_P41_WB35_SYMM_CL



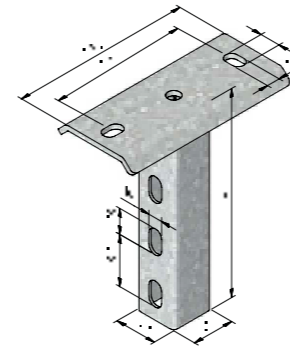
AREI_P82_WB35_SYMM+CT



HANGSTEUN

PENDART

P41

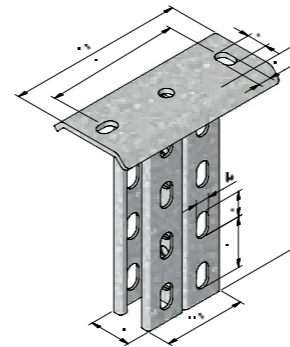


Art	DG	Stock	A	Eenheid Unité	☒
P41-0300	10290	v	300	ST	1
P41-0400	10291	v	400	ST	1
P41-0500	10292	v	500	ST	1
P41-0600	10293	v	600	ST	1
P41-0800	10294	v	800	ST	1
P41-1000	10295	v	1000	ST	1

HANGSTEUN

PENDART

P82



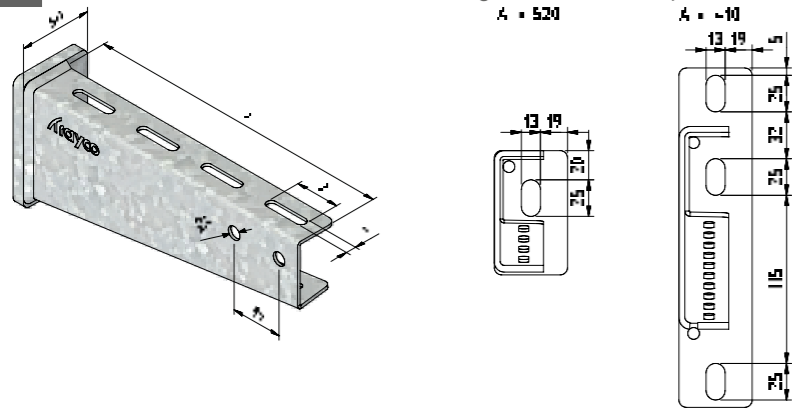
Art	PG	Stock	A	Eenheid Unité	☒
P82-0400	10242	v	400	ST	1
P82-0600	10243	v	600	ST	1
P82-0800	10244	v	800	ST	1
P82-1000	10245	v	1000	ST	1



WANDBEUGEL
CONSOLE MURALE

WB35

Montagevoorbeeld / exemple de montage

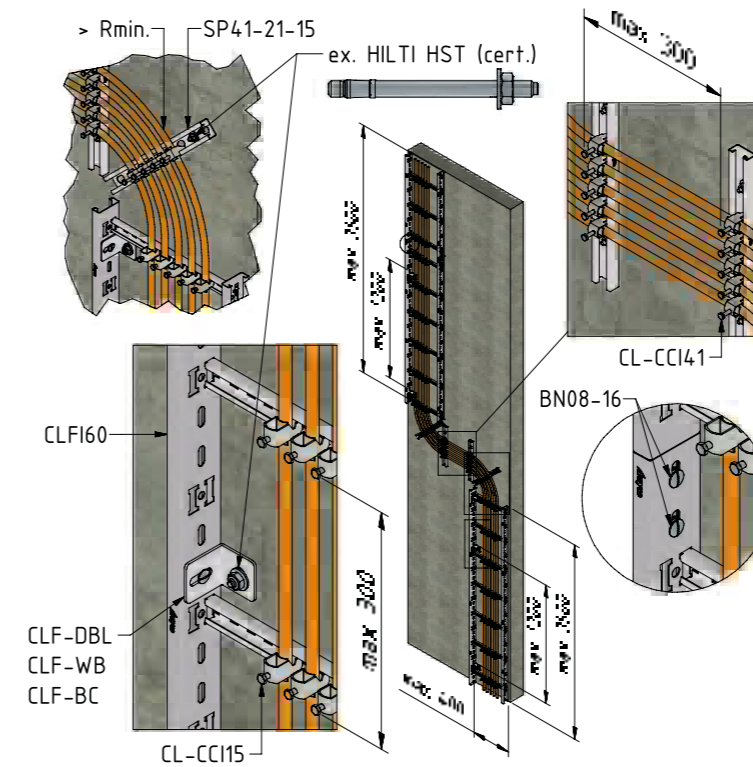


Art	DG	Stock	A	Eenheid Unité	☒
WB35-0100	13906	v	110	ST	10
WB35-0200	14367	v	210	ST	10
WB35-0300	13907	v	310	ST	10
WB35-0400	13908	v	410	ST	10

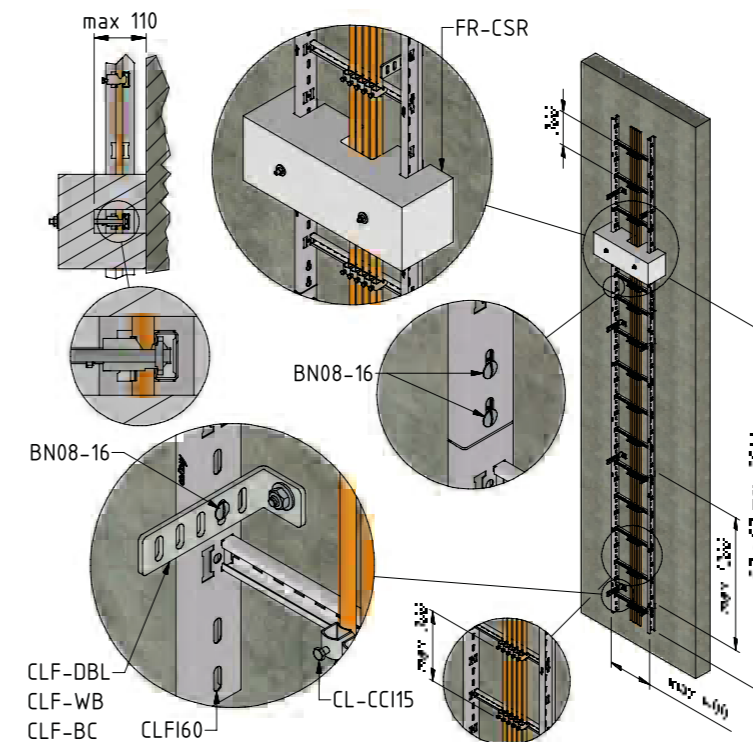


WAND: STIJGLADDER
PAROI: ÉCHELLE VERTICALE

AREI_VERTICAL_MEAN+CL



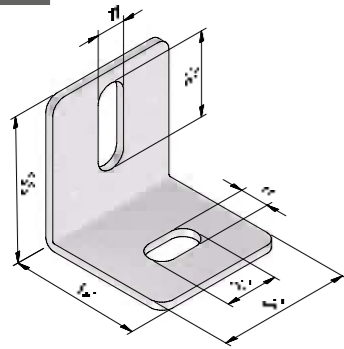
AREI_VERTICAL_FR-CSR+CL





WANDBEUGEL CLF160/CLF110
CONSOLE MURALE CLF160/CLF110

CLF-WB



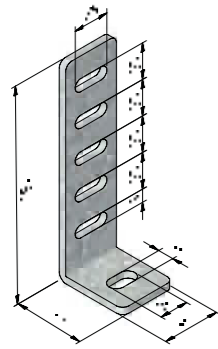
Art	UG	Stock	Eenheid Unité	
CLF-WB	18320	v	ST	20

Koppelen met BN08-16

A fixer avec BN08-16

AFSTANDSBEUGEL CLF160/CLF110
ETRIER DISTANCE CLF160/CLF110

CLF-DBL



Art	DG	Stock	Eenheid Unité	
CLF-DBL-0-100	17570	v	ST	20

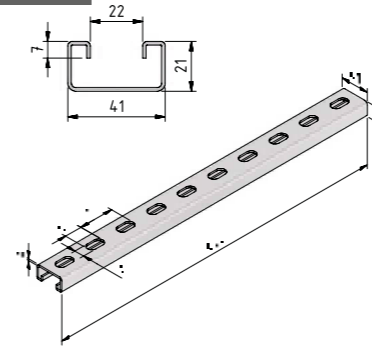
Koppelen met BN08-16

A fixer avec BN08-16



DRAAGPROFIEL
RAIL DE SUPPORT

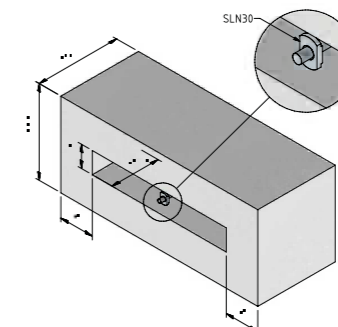
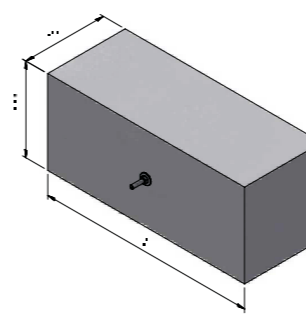
SP41-21-3



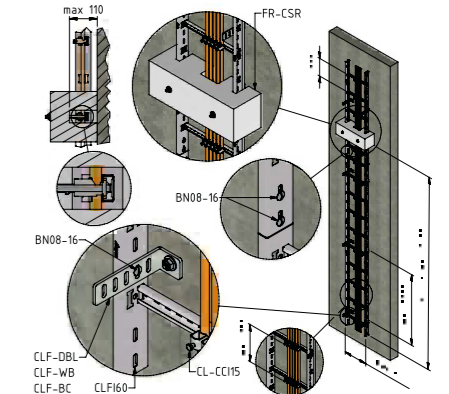
Art	PG	Stock		Eenheid Unité	
SP41-21-15-3	10280	v	1,5	M	3

TREKONTLASTING FR
SERRE CÂBLES

FR-CSR



Montagevoorbeeld / exemple de montage

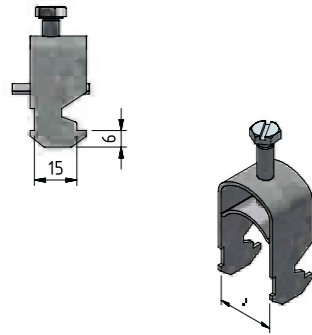


Art			Eenheid Unité	
FR-CSR-300	17197	470	ST	1
FR-CSR-400	17198	570	ST	1
FR-CSR-500	17199	670	ST	1

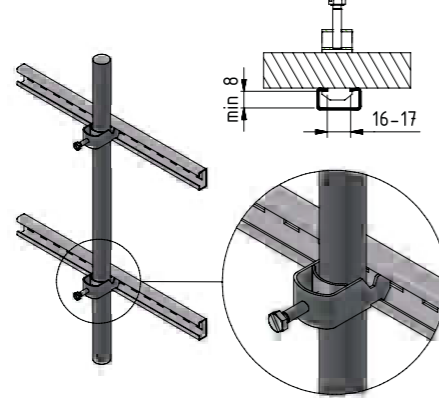


KABELLADDER KABELKLEM
ECHELLE À CÂBLES ATTACHE

CL-CCI15



Montagevoorbeeld / exemple de montage

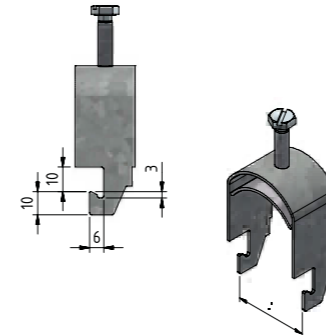


Art	DG	Stock	A	Eenheid Unité	☒
CL-CCI15-12	16392	v	8-12	ST	10
CL-CCI15-16	16468	v	12-16	ST	10
CL-CCI15-20	16469	v	16-20	ST	10
CL-CCI15-24	16470	v	20-24	ST	10
CL-CCI15-28	16471	v	24-28	ST	10
CL-CCI15-32	16472	v	28-32	ST	10
CL-CCI15-36	16473	v	32-36	ST	10
CL-CCI15-40	16474	v	36-40	ST	10
CL-CCI15-44	16475	v	40-44	ST	10
CL-CCI15-48	16476	v	44-48	ST	10
CL-CCI15-52	16477	v	48-52	ST	10
CL-CCI15-56	16478	-	52-56	ST	10
CL-CCI15-60	16479	-	56-60	ST	10
CL-CCI15-64	16480	-	60-64	ST	10
CL-CCI15-70	16481	-	64-70	ST	10

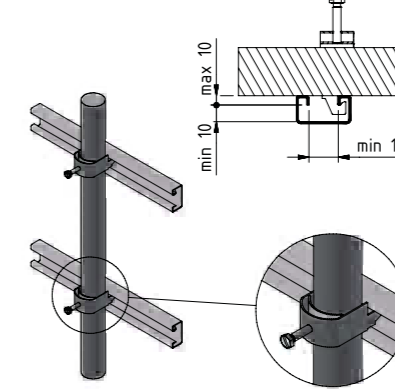


KABELLADDER KABELKLEM
ECHELLE À CÂBLES ATTACHE

CL-CCI41



Montagevoorbeeld / exemple de montage



Art	DG	Stock	A	Eenheid Unité	☒
CL-CCI41-12	16482	v	8-12	ST	10
CL-CCI41-16	16483	v	12-16	ST	10
CL-CCI41-20	16484	v	16-20	ST	10
CL-CCI41-24	16485	v	20-24	ST	10
CL-CCI41-28	16486	v	24-28	ST	10
CL-CCI41-32	16487	v	28-32	ST	10
CL-CCI41-36	16488	v	32-36	ST	10
CL-CCI41-40	16489	v	36-40	ST	10
CL-CCI41-44	16490	v	40-44	ST	10
CL-CCI41-48	16491	v	44-48	ST	10
CL-CCI41-52	16492	v	48-52	ST	10
CL-CCI41-56	16493	-	52-56	ST	10
CL-CCI41-60	16494	-	56-60	ST	10
CL-CCI41-64	16495	-	60-64	ST	10
CL-CCI41-70	16496	-	64-70	ST	10



A large area of the page is filled with horizontal dotted lines, providing a template for writing or drawing.



BEDRIJVENPARK COUPURE 5A
B-9700 OUDENAARDE
+32(0)55 23 29 90
INFO@TRAYCO.EU



www.trayco.eu