

CT

Kabelbanen Chemins de câbles

CATALOGUS HOOFDSTUK 01
CATALOGUE CHAPITRE 01



Arayco[®]
MASTERS IN
CABLE MANAGEMENT

Kabelbanen




Chemins de câbles

CATALOGUS HOOFDSTUK 01
CATALOGUE CHAPITRE 01

CT INHOUDSTAFEL / TABLE DE MATIÈRES

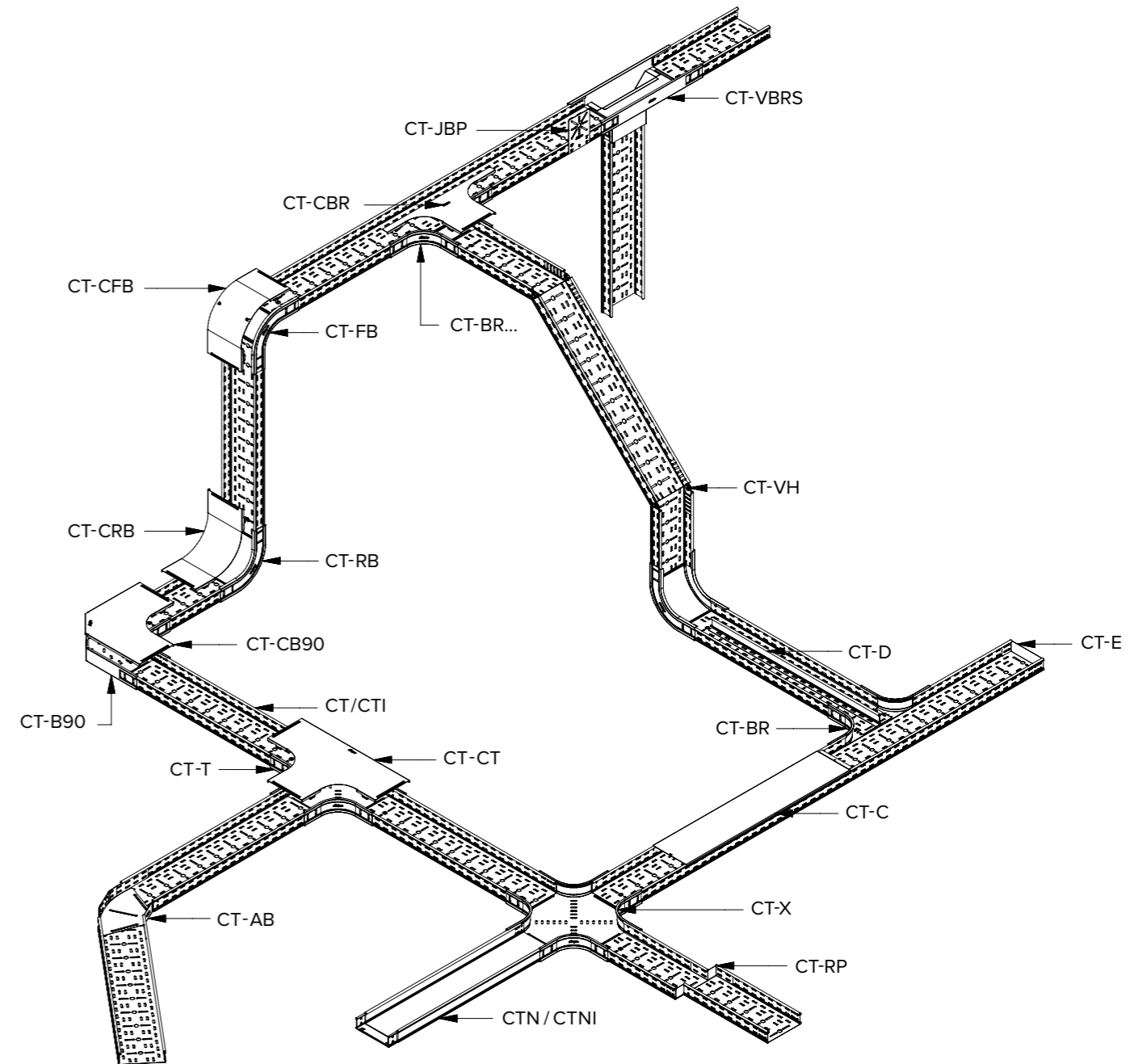
CT	Geperforeerde kabelbanen / Chemins de câbles perforés	p. 1-6
CTI	Gesloten kabelgoten / Goulottes	p. 1-11
	Accessoires / Accessoires	p. 1-13

PRODUCT SYMBOLEN / SYMBOLES DU PRODUIT

	Beschikbare breedtes / Largeurs disponibles		Te gebruiken met THE PUSH / À utiliser avec THE PUSH
	Nuttige binnenruimte voor kabels (cm²) / Espace intérieur utile pur les câbles (cm²)		Te gebruiken met kabelbanen / À utiliser avec chemins de câbles
	Verpakkingshoeveelheid / Quantité d'emballage		Te gebruiken met draadgoten / À utiliser avec chemins de câbles en treillis
	ECO line / Ligne ECO		Te gebruiken met kabelladders / À utiliser avec échelles à câbles
	Snelle montage / Montage rapide		Te gebruiken met THE FORCE kabelladders / À utiliser avec échelles à câbles THE FORCE
	Supersterk / Très fort		

AFWERKINGEN / FINITIONS

PG	PRE GALVANISED Sendzimir / Sendzimir	SS	STAINLESS STEEL Roestvrij staal / Acier inoxydable
DG	DIPPED GALVANISED Thermisch verzinken / Galvanisé à chaud	PVC	PVC PVC kunststof / Plastique PVC
EG	ELECTRO GALVANISED Elektrolytisch verzinken / Galvanisé électrolytique		
UG	ULTRA GALVA Ultra Galva / Ultra Galva		

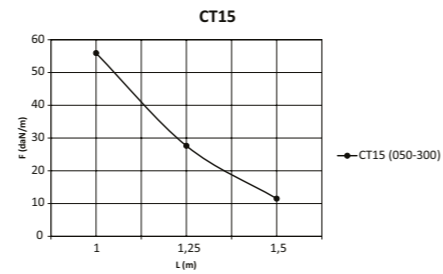
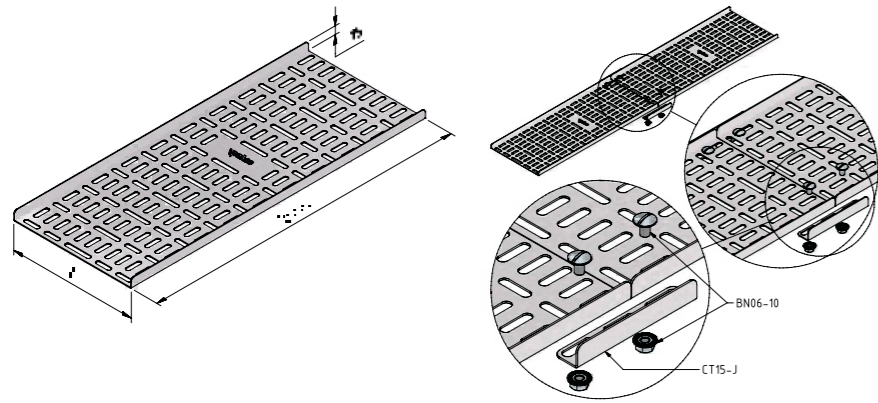


Klik op de code om rechtstreeks naar het desbetreffende product te gaan.
Cliquez sur le code pour accéder directement au produit indiqué.

KABELBAAN GEPERFOREERD
CHEMIN DE CÂBLES PERFORÉ

CT15

Montagevoorbeeld / exemple de montage



Waarden uit belastingtesten volgens de IEC 61537 norm, testtype I. CT15-J-PG

F = de maximaal toegestane belasting per meter in daN/m
L = de ondersteuningsafstand in m

Valeurs obtenues selon la norme IEC 61537, essai de type I. CT15-J-PG

F = charge maximale par mètre en daN/m
L = la distance entre les supports en m

Art	PG	Stock	DG	Stock	A		Eenheid Unité	
CT15-050-12-2	10150	v	10469	-	50	6,53	M	2
CT15-100-12-2	10151	v	10470	-	100	13,4	M	2
CT15-150-12-2	10152	v	10471	-	150	20,28	M	2
CT15-200-12-2	10153	v	10472	-	200	27,15	M	2
CT15-300-12-2	10154	v	10473	-	300	40,9	M	2

Koppelen met CT15-J + BN06-10

A fixer avec CT15-J + BN06-10

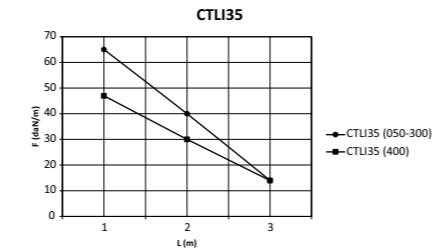
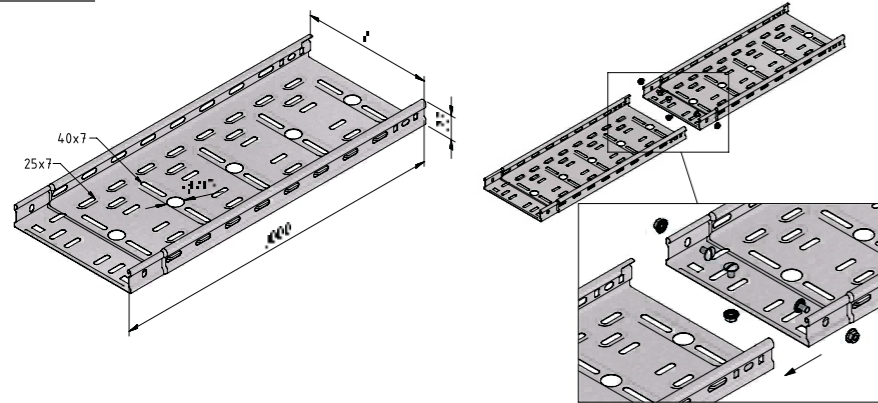
Gelakte uitvoering op aanvraag verkrijgbaar.
Het gevraagde RAL kleur wordt gedefinieerd bij uw bestelling.

Finition thermolaquée disponible sur demande.
Couleur RAL à confirmer sur votre commande.

KABELBAAN INEENSCHUIFB. LICHT
CHEMIN DE CÂBLES EMB. LÉGER

CTLI35

Montagevoorbeeld / exemple de montage



Waarden uit belastingtesten volgens de IEC 61537 norm, testtype III. Koppeling op 1/5xL van de eerste en de laatste steun, end-span = 0.8xL, 3xBN06-10-EG

F = de maximaal toegestane belasting per meter in daN/m
L = de ondersteuningsafstand in m

Valeurs obtenues selon la norme IEC 61537, essai de type III. Jonction sur 1/5xL du premier et dernier support, travée d'extrémité = 0.8xL, 3xBN06-10-EG

F = charge maximale par mètre en daN/m
L = la distance entre les supports en m

Art	PG	Stock	DG	Stock	A		Eenheid Unité	
CTLI35-050-3	13818	v	14118	-	50	13,08	M	3
CTLI35-075-3	13819	v	14120	-	75	21,49	M	3
CTLI35-100-3	13820	v	14122	-	100	29,9	M	3
CTLI35-150-3	13821	v	14124	-	150	46,73	M	3
CTLI35-200-3	13822	v	14126	-	200	63,55	M	3
CTLI35-300-3	13823	v	14128	-	300	97,2	M	3
CTLI35-400-3	14831	v	14832	-	400	130,85	M	3

Koppelen met BN06-10

A fixer avec BN06-10

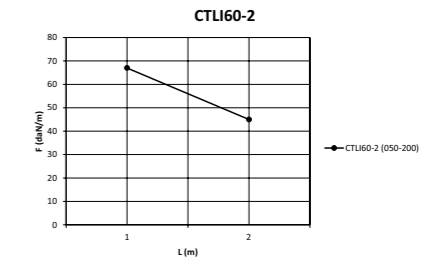
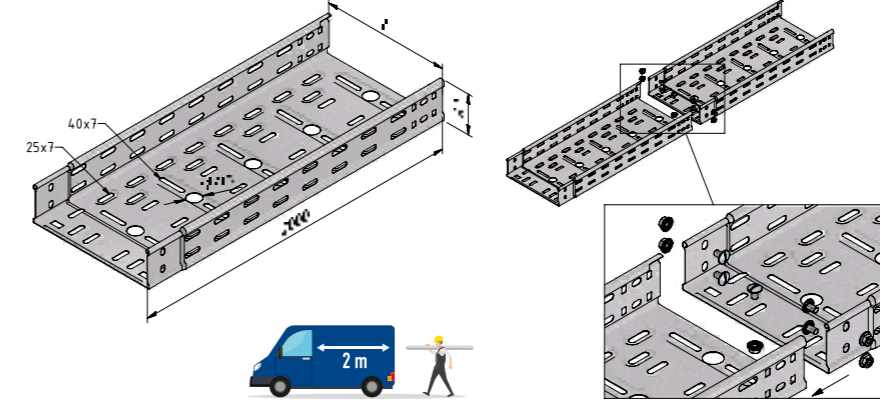
Gelakte uitvoering op aanvraag verkrijgbaar.
Het gevraagde RAL kleur wordt gedefinieerd bij uw bestelling.

Finition thermolaquée disponible sur demande.
Couleur RAL à confirmer sur votre commande.

KABELBAAN INEENSCHUIFB. LICHT
CHEMIN DE CÂBLES EMB. LÉGER

CTLI60-2

Montagevoorbeeld / exemple de montage



Waarden uit belastingtesten volgens de IEC 61537 norm, testtype III. Koppeling op 1/5xL van de eerste en de laatste steun, end-span = 0.8xL, 5xBN06-10-EG

F = de maximaal toegestane belasting per meter in daN/m
L = de ondersteuningsafstand in m

Valeurs obtenues selon la norme IEC 61537, essai de type III. Jonction sur 1/5xL du premier et dernier support, travée d'extrémité = 0.8xL, 5xBN06-10-EG

F = charge maximale par mètre en daN/m
L = la distance entre les supports en m

Art	PG	Stock	DG	Stock	A		Eenheid Unité	
CTLI60-050-2	14416	v			50	23,4	M	2
CTLI60-100-2	14405	v			100	52,73	M	2
CTLI60-150-2	14406	v			150	82,05	M	2
CTLI60-200-2	14407	v			200	111,38	M	2

Koppelen met BN06-10

A fixer avec BN06-10

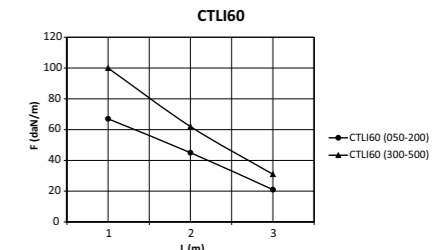
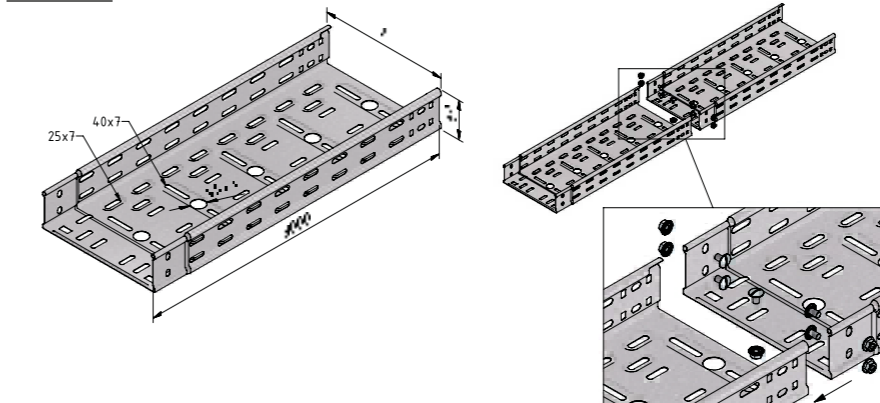
Gelakte uitvoering op aanvraag verkrijgbaar.
Het gevraagde RAL kleur wordt gedefinieerd bij uw bestelling.

Finition thermolaquée disponible sur demande.
Couleur RAL à confirmer sur votre commande.

KABELBAAN INEENSCHUIFB. LICHT
CHEMIN DE CÂBLES EMB. LÉGER

CTLI60

Montagevoorbeeld / exemple de montage



Waarden uit belastingtesten volgens de IEC 61537 norm, testtype III. Koppeling op 1/5xL van de eerste en de laatste steun, end-span = 0.8xL, 5xBN06-10-EG

F = de maximaal toegestane belasting per meter in daN/m
L = de ondersteuningsafstand in m

Valeurs obtenues selon la norme IEC 61537, essai de type III. Jonction sur 1/5xL du premier et dernier support, travée d'extrémité = 0.8xL, 5xBN06-10-EG

F = charge maximale par mètre en daN/m
L = la distance entre les supports en m

Art	PG	Stock	DG	Stock	UG	Stock	A		Eenheid Unité	
CTLI60-050-3	13870	v	14284	-	18397	v	50	23,4	M	3
CTLI60-075-3	13824	v	14135	-	-	-	75	38,07	M	3
CTLI60-100-3	13825	v	13965	v	17119	v	100	52,73	M	3
CTLI60-150-3	13826	v	14043	-	17120	v	150	82,05	M	3
CTLI60-200-3	13827	v	14039	v	17121	v	200	111,38	M	3
CTLI60-300-3	13871	v	14042	v	17122	v	300	170,03	M	3
CTLI60-400-3	13872	v	14076	-	17123	v	400	228,68	M	3
CTLI60-500-3	15141	v	16667	-	-	-	500	287,33	M	3

Koppelen met BN06-10

A fixer avec BN06-10

Gelakte uitvoering op aanvraag verkrijgbaar.
Het gevraagde RAL kleur wordt gedefinieerd bij uw bestelling.

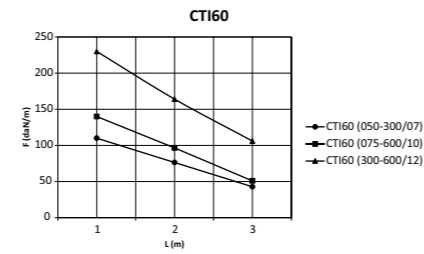
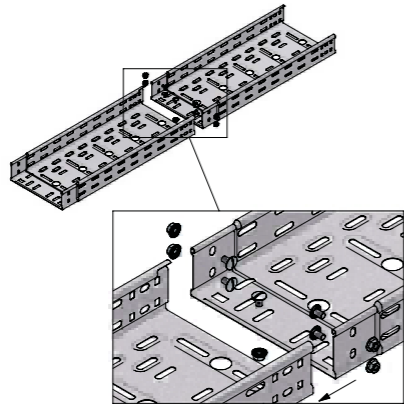
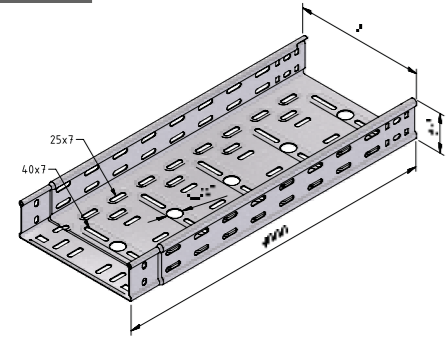
Finition thermolaquée disponible sur demande.
Couleur RAL à confirmer sur votre commande.



KABELBAAN INEENSCHUIFBAAR
CHEMIN DE CÂBLES EMBOÛTABLE

CT160

Montagevoorbeeld / exemple de montage



Waarden uit belastingtesten volgens de IEC 61537 norm, testtype III.
Koppeling op 1/5xL van de eerste en de laatste steun, end-span = 0.8xL, 5xBN06-10-EG

F = de maximaal toegestane belasting per meter in daN/m
L = de ondersteuningsafstand in m

Valeurs obtenues selon la norme IEC 61537, essai de type III.
Jonction sur 1/5xL du premier et dernier support, travée d'extrémité = 0.8xL, 5xBN06-10-EG

F = charge maximale par mètre en daN/m
L = la distance entre les supports en m

Art	PG	Stock	DG	Stock	A		Eenheid Unité	
CT160-050-07-3	10926	v	10932	-	50	23,4	M	3
CT160-075-07-3	10909	v	10943	-	75	38,07	M	3
CT160-075-10-3	10137	-	10459	-	75	38,07	M	3
CT160-100-07-3	10910	v	10944	v	100	52,73	M	3
CT160-100-10-3	10138	v	10460	-	100	52,73	M	3
CT160-150-07-3	11513	v	11514	-	150	82,05	M	3
CT160-150-10-3	10139	v	10461	-	150	82,05	M	3
CT160-200-07-3	10911	v	10945	v	200	111,38	M	3
CT160-200-10-3	10140	v	10462	-	200	111,38	M	3
CT160-300-07-3	10912	v	10946	v	300	170,03	M	3
CT160-300-10-3	10141	v	10463	-	300	170,03	M	3
CT160-300-12-3	14513	v	14905	-	300	170,03	M	3
CT160-400-10-3	10131	v	10453	-	400	228,68	M	3
CT160-400-12-3	14903	v	14906	-	400	228,68	M	3
CT160-500-10-3	13331	v	13460	-	500	287,33	M	3
CT160-500-12-3	14904	v	14907	-	500	287,33	M	3
CT160-600-10-3	13268	v	13474	-	600	345,98	M	3
CT160-600-12-3	14623	v	14908	-	600	345,98	M	3

Koppelen met BN06-10

A fixer avec BN06-10

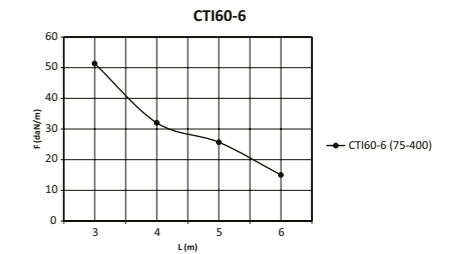
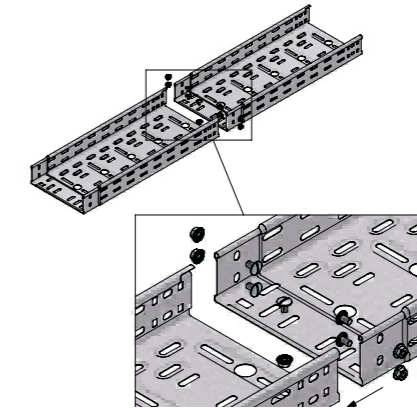
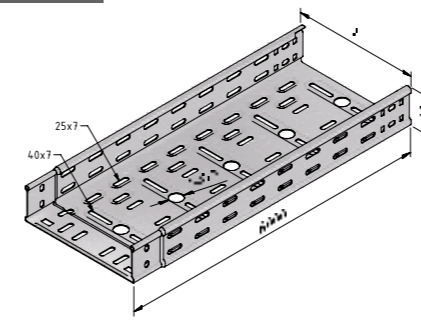
Gelakte uitvoering op aanvraag verkrijgbaar.
Het gevraagde RAL kleur wordt gedefinieerd bij uw bestelling.

Finition thermolaquée disponible sur demande.
Couleur RAL à confirmer sur votre commande.

KABELBAAN INEENSCHUIFBAAR
CHEMIN DE CÂBLES EMBOÛTABLE

CT160-6

Montagevoorbeeld / exemple de montage



Waarden uit belastingtesten volgens de IEC 61537 norm, testtype II.
Geen koppeling in 1ste en laatste overspanning, end-span = 0.8xL, 5xBN06-10-EG

F = de maximaal toegestane belasting per meter in daN/m
L = de ondersteuningsafstand in m

Valeurs obtenues selon la norme IEC 61537, essai de type II.
Pas de jonction dans les travées d'extrémité, travée d'extrémité = 0.8xL, 5xBN06-10-EG

F = charge maximale par mètre en daN/m
L = la distance entre les supports en m

Art	PG	Stock	DG	Stock	A		Eenheid Unité	
CT160-075-10-6	11525	v	11531	-	75	38,07	M	6
CT160-100-10-6	11526	v	11532	-	100	52,73	M	6
CT160-150-10-6	11527	v	11533	-	150	82,05	M	6
CT160-200-10-6	11528	v	11534	-	200	111,38	M	6
CT160-300-10-6	11529	v	11535	-	300	170,03	M	6
CT160-400-10-6	11530	v	11536	-	400	228,68	M	6

Koppelen met BN06-10

A fixer avec BN06-10

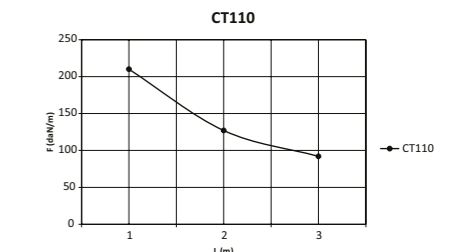
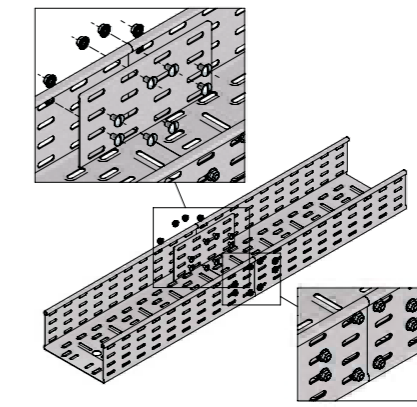
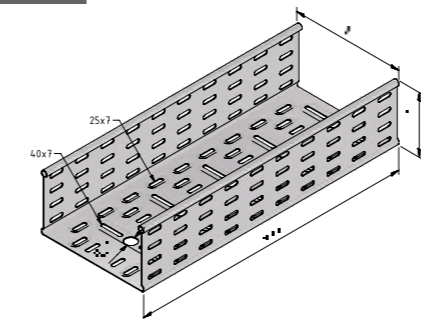
Gelakte uitvoering op aanvraag verkrijgbaar.
Het gevraagde RAL kleur wordt gedefinieerd bij uw bestelling.

Finition thermolaquée disponible sur demande.
Couleur RAL à confirmer sur votre commande.

KABELBAAN GEPERFOREERD
CHEMIN DE CÂBLES PERFORÉ

CT110

Montagevoorbeeld / exemple de montage



Waarden uit belastingtesten volgens de IEC 61537 norm, testtype III.
Koppeling op 1/5xL van de eerste en de laatste steun, end-span = 0.8xL, CT110-J-PG

F = de maximaal toegestane belasting per meter in daN/m
L = de ondersteuningsafstand in m

Valeurs obtenues selon la norme IEC 61537, essai de type III.
Jonction sur 1/5xL du premier et dernier support, travée d'extrémité = 0.8xL, CT110-J-PG

F = charge maximale par mètre en daN/m
L = la distance entre les supports en m

Art	PG	Stock	DG	Stock	A		Eenheid Unité	
CT110-150-10-3	11565	v	11577	-	150	152,7	M	3
CT110-200-12-3	11566	v	11578	-	200	207,03	M	3
CT110-300-12-3	11567	v	11579	-	300	315,68	M	3
CT110-400-12-3	11568	v	11580	-	400	424,33	M	3
CT110-500-12-3	11569	v	11581	-	500	532,98	M	3

Koppelen met CT110-J + BN06-10

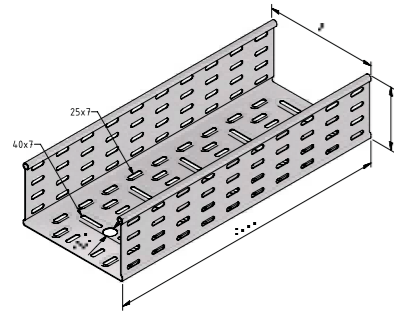
A fixer avec CT110-J + BN06-10

Gelakte uitvoering op aanvraag verkrijgbaar.
Het gevraagde RAL kleur wordt gedefinieerd bij uw bestelling.

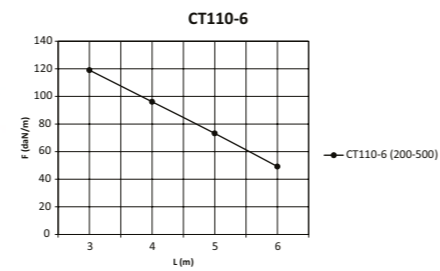
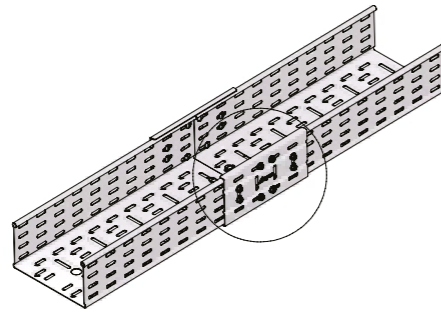
Finition thermolaquée disponible sur demande.
Couleur RAL à confirmer sur votre commande.

KABELBAAN GEPERFOREERD
CHEMIN DE CÂBLES PERFORÉ

CT110-6



Montagevoorbeeld / exemple de montage



Waarden uit belastingtesten volgens de IEC 61537 norm, testtype III.
Koppeling op 1/5xL van de eerste en de laatste steun, end-span = 0.8xL, SR-CT110-JLS

F = de maximaal toegestane belasting per meter in daN/m
L = de ondersteuningsafstand in m

Valeurs obtenues selon la norme IEC 61537, essai de type III.
Jonction sur 1/5xL du premier et dernier support, travée d'extrémité = 0.8xL, SR-CT110-JLS

F = charge maximale par mètre en daN/m
L = la distance entre les supports en m

Art	PG	Stock	DG	Stock	A		Eenheid Unité	
CT110-150-10-6	12953	v	13032	-	150	152,7	M	6
CT110-200-12-6	12344	v	12655	-	200	207,3	M	6
CT110-300-12-6	12345	v	12656	-	300	315,68	M	6
CT110-400-12-6	12653	v	12657	-	400	424,33	M	6
CT110-500-12-6	12654	v	12658	-	500	532,98	M	6

Koppelen met CT110-JLS__ + BN06-10

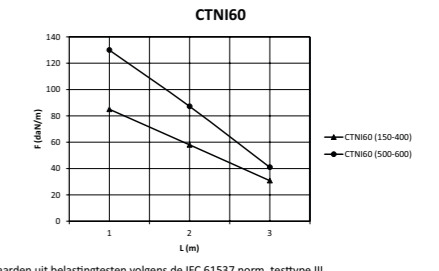
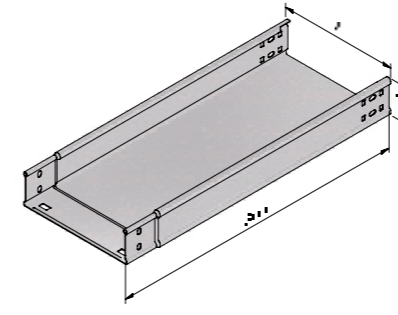
A fixer avec CT110-JLS__ + BN06-10

Gelakte uitvoering op aanvraag verkrijgbaar.
Het gevraagde RAL kleur wordt gedefinieerd bij uw bestelling.

Finition thermolaquée disponible sur demande.
Couleur RAL à confirmer sur votre commande.

KABELGOOT INEENSCHUIFBAAR
GOULOTTE EMBOÛTABLE

CTNI60



Waarden uit belastingtesten volgens de IEC 61537 norm, testtype III.
Koppeling op 1/5xL van de eerste en de laatste steun, end-span = 0.8xL, 4xBN06-10-EG

F = de maximaal toegestane belasting per meter in daN/m
L = de ondersteuningsafstand in m

Valeurs obtenues selon la norme IEC 61537, essai de type III.
Jonction sur 1/5xL du premier et dernier support, travée d'extrémité = 0.8xL, 4xBN06-10-EG

F = charge maximale par mètre en daN/m
L = la distance entre les supports en m

Art	PG	Stock	DG	Stock	A		Eenheid Unité	
CTNI60-150-07-3	16899	v	16900	-	150	82,05	M	3
CTNI60-200-07-3	16902	v	16903	-	200	111,38	M	3
CTNI60-300-07-3	16905	v	16906	-	300	170,03	M	3
CTNI60-500-10-3	13325	v	13454	-	500	287,33	M	3
CTNI60-600-10-3	13326	v	13455	-	600	345,98	M	3

Koppelen met BN06-10

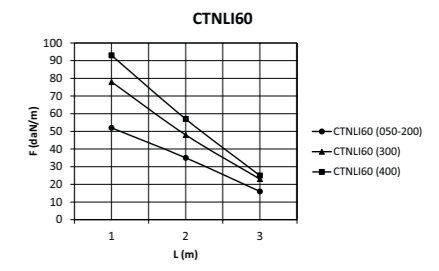
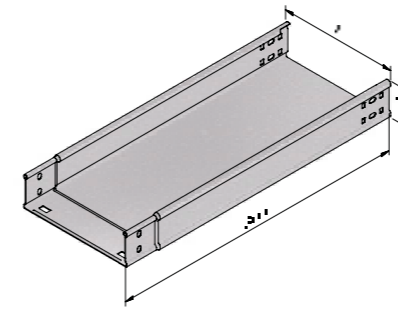
A fixer avec BN06-10

Gelakte uitvoering op aanvraag verkrijgbaar.
Het gevraagde RAL kleur wordt gedefinieerd bij uw bestelling.

Finition thermolaquée disponible sur demande.
Couleur RAL à confirmer sur votre commande.

KABELGOOT INEENSCHUIFBAAR
GOULOTTE EMBOÛTABLE

CTNLI60



Waarden uit belastingtesten volgens de IEC 61537 norm, testtype III.
Koppeling op 1/5xL van de eerste en de laatste steun, end-span = 0.8xL, 4xBN06-10-EG

F = de maximaal toegestane belasting per meter in daN/m
L = de ondersteuningsafstand in m

Valeurs obtenues selon la norme IEC 61537, essai de type III.
Jonction sur 1/5xL du premier et dernier support, travée d'extrémité = 0.8xL, 5xBN06-10-EG

F = charge maximale par mètre en daN/m
L = la distance entre les supports en m

Art	PG	Stock	DG	Stock	A		Eenheid Unité	
CTNLI60-050-3	14483	v	14898	-	50	23,4	M	3
CTNLI60-075-3	12823	v	14900	-	75	38,07	M	3
CTNLI60-100-3	13320	v	13449	-	100	52,73	M	3
CTNLI60-400-3	13324	v	13453	-	400	228,68	M	3

Koppelen met BN06-10

A fixer avec BN06-10

Gelakte uitvoering op aanvraag verkrijgbaar.
Het gevraagde RAL kleur wordt gedefinieerd bij uw bestelling.

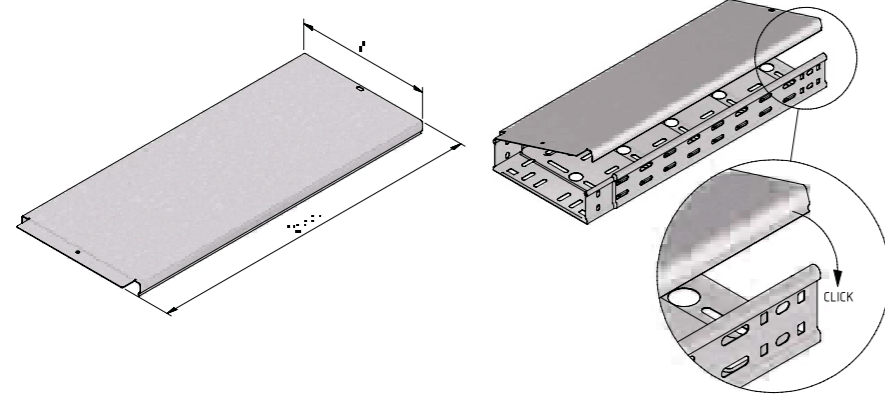
Finition thermolaquée disponible sur demande.
Couleur RAL à confirmer sur votre commande.



KABELBAAN DEKSEL KLIPSBAAR
CHEMIN DE CÂBLES COUVERCLE

CT-C

Montagevoorbeeld / exemple de montage



Art	CT	MT	CLF	PG	Stock	DG	Stock	UG	Stock	A	Eenheid Unité	☒
CT-C-050-2				10090	v	10414	-	17348	v	50	M	2
CT-C-075-2				10091	v	10415	-	-	-	75	M	2
CT-C-100-2				10092	v	10416	v	17133	v	100	M	2
CT-C-150-2				10093	v	10417	-	17134	v	150	M	2
CT-C-200-2				10094	v	10418	v	17135	v	200	M	2
CT-C-300-2				10095	v	10419	v	17136	v	300	M	2
CT-C-400-2				10096	v	10420	-	-	-	400	M	2
CT-C-500-2				10097	v	10421	-	-	-	500	M	2
CT-C-600-2				10098	v	10422	-	-	-	600	M	2

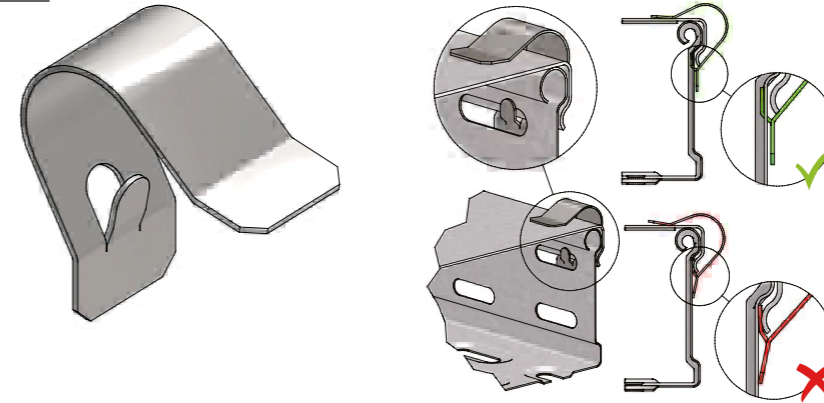
Gelakte uitvoering op aanvraag verkrijgbaar.
Het gevraagde RAL kleur wordt gedefinieerd bij uw bestelling.

Finition thermolaquée disponible sur demande.
Couleur RAL à confirmer sur votre commande.

KABELBAAN DEKSELKLEM
CLAMME DE COUVERCLE

CT-CCL

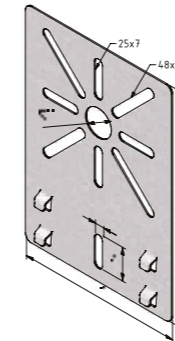
Montagevoorbeeld / exemple de montage



Art	SS301	Stock	Eenheid Unité	☒
CT-CCL	15951	v	ST	50

MONTAGEPLAAT AFTAKDOOS
PLAQUE DE MONTAGE

CT-JBP



Art	UG	Stock	Eenheid Unité	☒
CT-JBP	17165	v	ST	10

Koppelen met BN06-20

A fixer avec BN06-20

Gelakte uitvoering op aanvraag verkrijgbaar.
Het gevraagde RAL kleur wordt gedefinieerd bij uw bestelling.

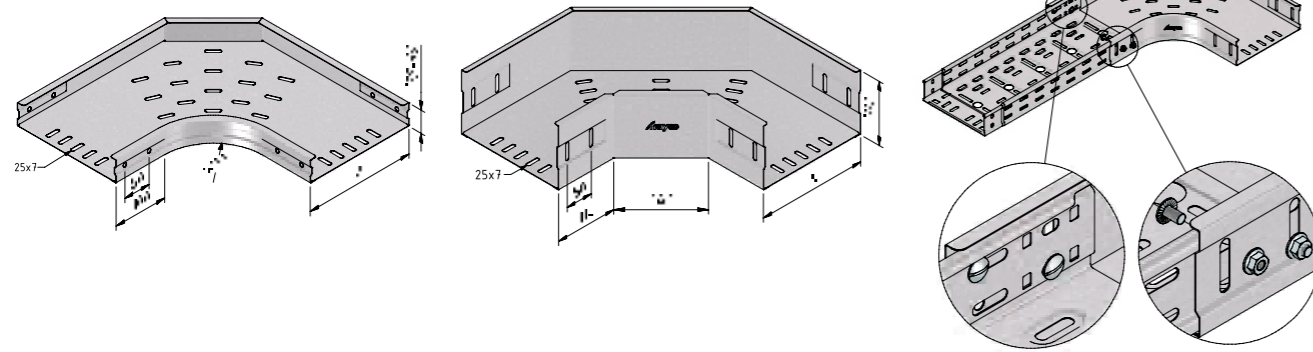
Finition thermolaquée disponible sur demande.
Couleur RAL à confirmer sur votre commande.



KABELBAAN BOCHT
CHEMIN DE CÂBLES COUDE

CT-B90

Montagevoorbeeld / exemple de montage



Art	CT	MT	PG	Stock	DG	Stock	A	Eenheid Unité	☒
CT35-B90-050			10064	-	10388	-	50	ST	1
CT35-B90-075			10065	-	10389	-	75	ST	1
CT35-B90-100			10066	-	10390	-	100	ST	1
CT35-B90-150			10067	-	10391	-	150	ST	1
CT35-B90-200			10068	-	10392	-	200	ST	1
CT35-B90-300			10069	-	10393	-	300	ST	1
CT35-B90-400			16393	-	16394	-	400	ST	1
CT60-B90-050			10070	v	10394	-	50	ST	1
CT60-B90-075			10071	v	10395	-	75	ST	1
CT60-B90-100			10072	v	10396	v	100	ST	1
CT60-B90-150			10073	v	10397	-	150	ST	1
CT60-B90-200			10074	v	10398	v	200	ST	1
CT60-B90-300			10075	v	10399	v	300	ST	1
CT60-B90-400			10076	v	10400	-	400	ST	1
CT60-B90-500			10077	v	10401	-	500	ST	1
CT60-B90-600			10078	v	10402	-	600	ST	1
CT110-B90-150			11925	-	12035	-	150	ST	1
CT110-B90-200			11926	-	12036	-	200	ST	1
CT110-B90-300			11927	-	12037	-	300	ST	1
CT110-B90-400			11928	-	12038	-	400	ST	1
CT110-B90-500			11929	-	12039	-	500	ST	1

Koppelen met BN06-10

A fixer avec BN06-10

Gelakte uitvoering op aanvraag verkrijgbaar.
Het gevraagde RAL kleur wordt gedefinieerd bij uw bestelling.

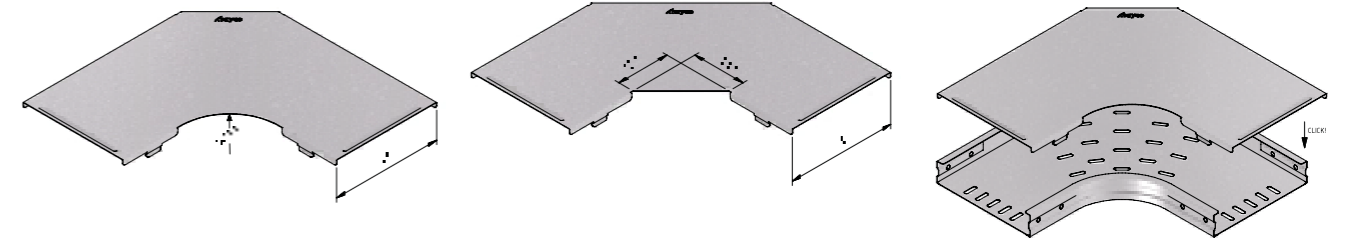
Finition thermolaquée disponible sur demande.
Couleur RAL à confirmer sur votre commande.



KABELBAAN DEKSEL BOCHT
COUVERCLE COUDE

CT-CB90

Montagevoorbeeld / exemple de montage



Art	CT	MT	PG	Stock	DG	Stock	A	Eenheid Unité	☒
CT-CB90-050			10927	v	10933	-	50	ST	1
CT-CB90-075			10099	v	10423	-	75	ST	1
CT-CB90-100			10100	v	10424	-	100	ST	1
CT-CB90-150			10101	v	10425	-	150	ST	1
CT-CB90-200			10102	v	10426	-	200	ST	1
CT-CB90-300			10103	v	10427	-	300	ST	1
CT-CB90-400			12149	v	12199	-	400	ST	1
CT-CB90-500			12150	v	12200	-	500	ST	1
CT-CB90-600			12151	v	12201	-	600	ST	1
CT110-CB90-150			14715	-	13627	-	300	ST	1
CT110-CB90-200			14345	-	14824	-	200	ST	1
CT110-CB90-300			13170	-	13631	-	300	ST	1
CT110-CB90-400			14716	-	15072	-	400	ST	1
CT110-CB90-500			14717	-	15388	-	500	ST	1

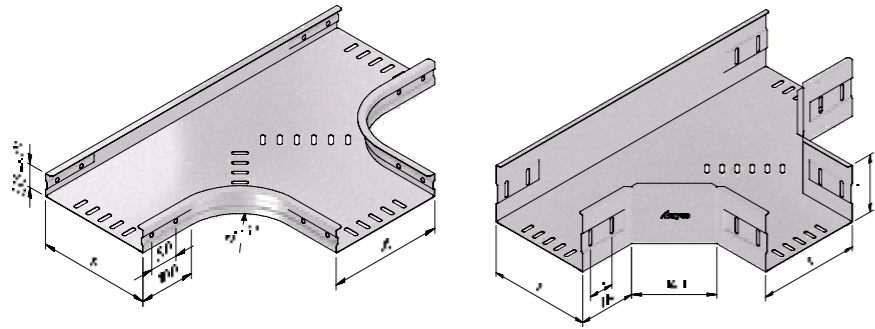
CT-CB90 -> CT35-B90 + CT60-B90
Gelakte uitvoering op aanvraag verkrijgbaar.
Het gevraagde RAL kleur wordt gedefinieerd bij uw bestelling.

CT-CB90 -> CT35-B90 + CT60-B90
Finition thermolaquée disponible sur demande.
Couleur RAL à confirmer sur votre commande.



KABELBAAN T-STUK
CHEMIN DE CÂBLES PIÈCE EN T

CT-T



Art	PG	Stock	DG	Stock	A	Eenheid Unité	☒
CT35-T-050	10171	-	10487	-	50	ST	1
CT35-T-075	10172	-	10488	-	75	ST	1
CT35-T-100	10173	-	10489	-	100	ST	1
CT35-T-150	10174	-	10490	-	150	ST	1
CT35-T-200	10175	-	10491	-	200	ST	1
CT35-T-300	10176	-	10492	-	300	ST	1
CT35-T-400	16322	-	16323	-	400	ST	1
CT60-T-050	10928	v	10934	-	50	ST	1
CT60-T-075	10177	v	10493	-	75	ST	1
CT60-T-100	10178	v	10494	-	100	ST	1
CT60-T-150	10179	v	10495	-	150	ST	1
CT60-T-200	10180	v	10496	-	200	ST	1
CT60-T-300	10181	v	10497	-	300	ST	1
CT60-T-400	10182	v	10498	-	400	ST	1
CT60-T-500	10183	v	10499	-	500	ST	1
CT60-T-600	10184	v	10500	-	600	ST	1
CT110-T-150	12008	-	12064	-	150	ST	1
CT110-T-200	12009	-	12065	-	200	ST	1
CT110-T-300	12010	-	12066	-	300	ST	1
CT110-T-400	12011	-	12067	-	400	ST	1
CT110-T-500	12012	-	12068	-	500	ST	1

Koppelen met BN06-10

Gelakte uitvoering op aanvraag verkrijgbaar.
Het gevraagde RAL kleur wordt gedefinieerd bij uw bestelling.

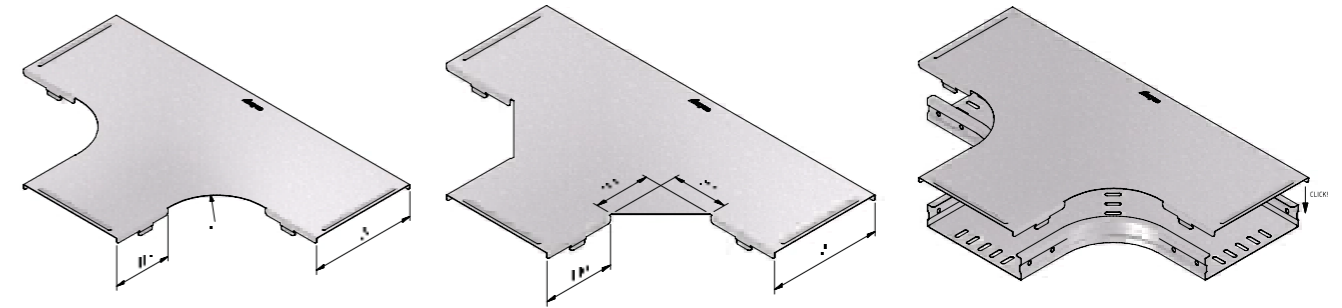
A fixer avec BN06-10

Finition thermolaquée disponible sur demande.
Couleur RAL à confirmer sur votre commande.

KABELBAAN DEKSEL T-STUK
COUVERCLE PIÈCE EN T

CT-CT

Montagevoorbeeld / exemple de montage



Art	PG	Stock	DG	Stock	A	Eenheid Unité	☒
CT-CT-050	10929	v	10935	-	50	ST	1
CT-CT-075	10111	v	10434	-	75	ST	1
CT-CT-100	10112	v	10435	-	100	ST	1
CT-CT-150	10113	v	10436	-	150	ST	1
CT-CT-200	10114	v	10437	-	200	ST	1
CT-CT-300	10115	v	10438	-	300	ST	1
CT-CT-400	12152	-	12202	-	400	ST	1
CT-CT-500	12153	-	12203	-	500	ST	1
CT-CT-600	12154	-	12204	-	600	ST	1
CT110-CT-150	16222	-	16224	-	150	ST	1
CT110-CT-200	16223	-	16225	-	200	ST	1
CT110-CT-300	13169	-	13630	-	300	ST	1
CT110-CT-400	15340	-	15295	-	400	ST	0
CT110-CT-500	13653	-	15389	-	500	ST	1

CT-CT -> CT35-T + CT60-T

Gelakte uitvoering op aanvraag verkrijgbaar.
Het gevraagde RAL kleur wordt gedefinieerd bij uw bestelling.

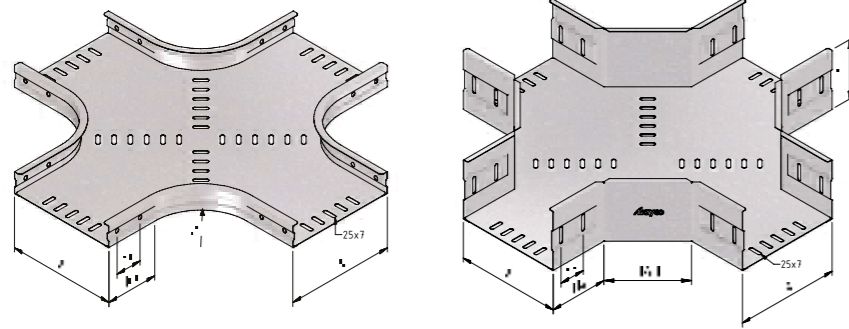
CT-CT -> CT35-T + CT60-T

Finition thermolaquée disponible sur demande.
Couleur RAL à confirmer sur votre commande.



KABELBAAN X-STUK
CHEMIN DE CÂBLES PIÈCE EN X

CT-X



Art	PG	Stock	DG	Stock	A	Eenheid Unité	☒
CT35-X-050	12108	-	12158	-	50	ST	1
CT35-X-075	12109	-	12159	-	75	ST	1
CT35-X-100	12110	-	12160	-	100	ST	1
CT35-X-150	12111	-	12161	-	150	ST	1
CT35-X-200	12112	-	12162	-	200	ST	1
CT35-X-300	12113	-	12163	-	300	ST	1
CT35-X-400	16328	-	16329	-	400	ST	1
CT60-X-050	10187	v	10503	-	50	ST	1
CT60-X-075	10188	v	10504	-	75	ST	1
CT60-X-100	10189	v	10505	-	100	ST	1
CT60-X-150	10190	v	10506	-	150	ST	1
CT60-X-200	10191	v	10507	-	200	ST	1
CT60-X-300	10192	v	10508	-	300	ST	1
CT60-X-400	10193	v	10509	-	400	ST	1
CT60-X-500	12114	-	12164	-	500	ST	1
CT60-X-600	12115	-	12165	-	600	ST	1
CT110-X-150	12027	-	12070	-	150	ST	1
CT110-X-200	12028	-	12071	-	200	ST	1
CT110-X-300	12029	-	12072	-	300	ST	1
CT110-X-400	12030	-	12073	-	400	ST	1
CT110-X-500	12031	-	12074	-	500	ST	1

Koppelen met BN06-10

Gelakte uitvoering op aanvraag verkrijgbaar.
Het gevraagde RAL kleur wordt gedefinieerd bij uw bestelling.

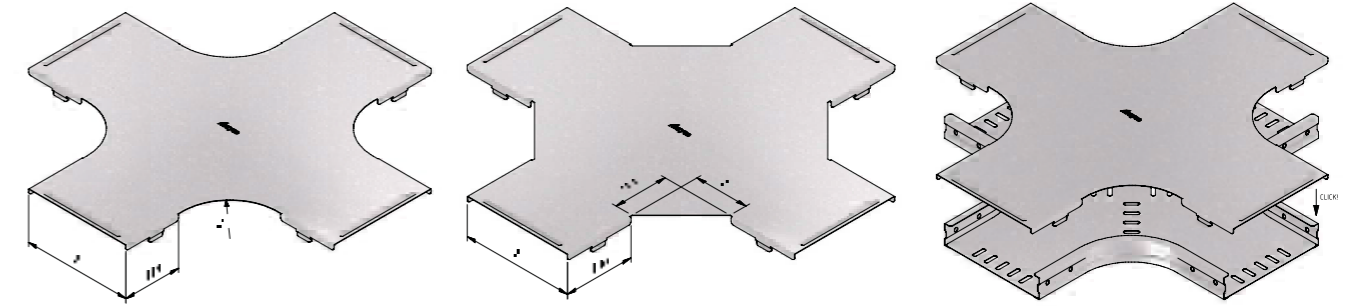
A fixer avec BN06-10

Finition thermolaquée disponible sur demande.
Couleur RAL à confirmer sur votre commande.

KABELBAAN DEKSEL X-STUK
COUVERCLE PIÈCE EN X

CT-CX

Montagevoorbeeld / exemple de montage



Art	PG	Stock	DG	Stock	A	Eenheid Unité	☒
CT-CX-050	15745	v	15755	-	50	ST	1
CT-CX-075	15746	v	15756	-	75	ST	1
CT-CX-100	15747	v	15757	-	100	ST	1
CT-CX-150	15748	v	15758	-	150	ST	1
CT-CX-200	15749	v	15759	-	200	ST	1
CT-CX-300	15750	v	15760	-	300	ST	1
CT-CX-400	15752	v	15761	-	400	ST	1
CT-CX-500	15753	-	15762	-	500	ST	1
CT-CX-600	15754	-	15763	-	600	ST	1
CT110-CX-150	16372	-	16377	-	150	ST	1
CT110-CX-200	16373	-	16378	-	200	ST	1
CT110-CX-300	16374	-	16379	-	300	ST	1
CT110-CX-400	16375	-	16380	-	400	ST	1
CT110-CX-500	16376	-	16381	-	500	ST	1

CT-CX -> CT35-X + CT60-X

Gelakte uitvoering op aanvraag verkrijgbaar.
Het gevraagde RAL kleur wordt gedefinieerd bij uw bestelling.

CT-CX -> CT35-X + CT60-X

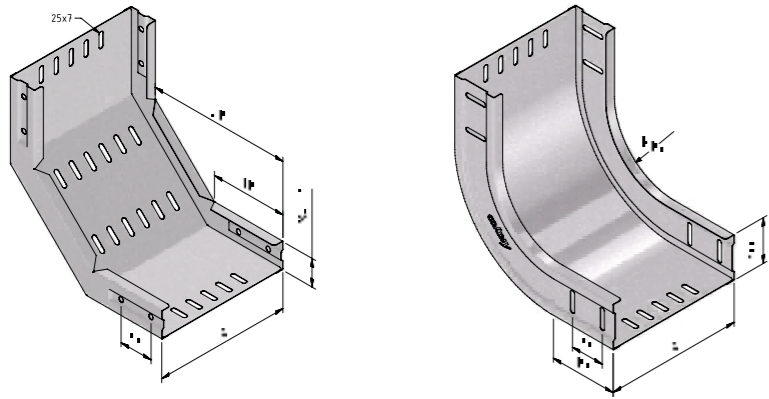
Finition thermolaquée disponible sur demande.
Couleur RAL à confirmer sur votre commande.



KABELBAAN STIJGBOCHT

COUDE INTÉRIEUR

CT-RB



Art	PG	Stock	DG	Stock	A	Eenheid Unité	☒
CT35-RB90-050	12116	-	12166	-	50	ST	1
CT35-RB90-075	12117	-	12167	-	75	ST	1
CT35-RB90-100	12118	-	12168	-	100	ST	1
CT35-RB90-150	12119	-	12169	-	150	ST	1
CT35-RB90-200	12120	-	12170	-	200	ST	1
CT35-RB90-300	12121	-	12171	-	300	ST	1
CT35-RB90-400	16331	-	16332	-	400	ST	1
CT60-RB90-050	10161	v	10477	-	50	ST	1
CT60-RB90-075	10162	v	10478	-	75	ST	1
CT60-RB90-100	10163	v	10479	-	100	ST	1
CT60-RB90-150	10164	v	10480	-	150	ST	1
CT60-RB90-200	10165	v	10481	-	200	ST	1
CT60-RB90-300	10166	v	10482	-	300	ST	1
CT60-RB90-400	10167	v	10483	-	400	ST	1
CT60-RB90-500	12122	-	12172	-	500	ST	1
CT60-RB90-600	12123	-	12173	-	600	ST	1
CT110-RB90-150	11991	-	12056	-	150	ST	1
CT110-RB90-200	11992	-	12057	-	200	ST	1
CT110-RB90-300	11993	-	12058	-	300	ST	1
CT110-RB90-400	11994	-	12059	-	400	ST	1
CT110-RB90-500	11995	-	12060	-	500	ST	1

Koppelen met BN06-10

Gelakte uitvoering op aanvraag verkrijgbaar.
Het gevraagde RAL kleur wordt gedefinieerd bij uw bestelling.

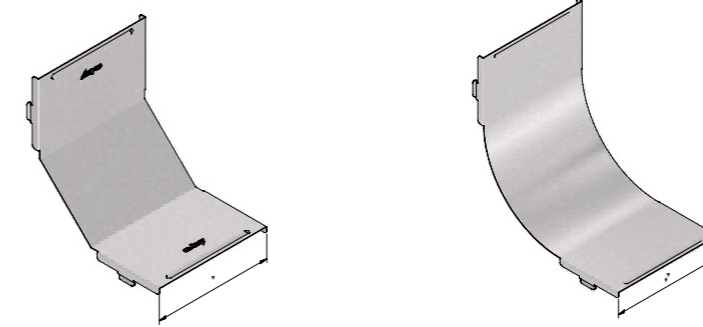
A fixer avec BN06-10

Finition thermolaquée disponible sur demande.
Couleur RAL à confirmer sur votre commande.

KABELBAAN DEKSEL STIJGBOCHT

COUVERCLE COUDE INTÉRIEUR

CT-CRB



Art	PG	Stock	DG	Stock	A	Eenheid Unité	☒
CT35-CRB90-050	16399	-	16406	-	50	ST	1
CT35-CRB90-075	16400	-	16407	-	75	ST	1
CT35-CRB90-100	16401	-	16408	-	100	ST	1
CT35-CRB90-150	16402	-	16409	-	150	ST	1
CT35-CRB90-200	16403	-	16410	-	200	ST	1
CT35-CRB90-300	16404	-	16411	-	300	ST	1
CT35-CRB90-400	16405	-	16412	-	400	ST	1
CT35-CRB90-500	16796	-	16797	-	500	ST	1
CT35-CRB90-600	16799	-	16800	-	600	ST	1
CT-CRB90-050	10105	v	10428	-	50	ST	1
CT-CRB90-075	10106	v	10429	-	75	ST	1
CT-CRB90-100	10107	v	10430	-	100	ST	1
CT-CRB90-150	10108	v	10431	-	150	ST	1
CT-CRB90-200	10109	v	10432	-	200	ST	1
CT-CRB90-300	10110	v	10433	-	300	ST	1
CT-CRB90-400	12155	-	12205	-	400	ST	1
CT-CRB90-500	12156	-	12206	-	500	ST	1
CT-CRB90-600	12157	-	12207	-	600	ST	1
CT110-CRB90-150	16253	-	16254	-	150	ST	1
CT110-CRB90-200	14826	-	14827	-	200	ST	1
CT110-CRB90-300	13628	-	13632	-	300	ST	1
CT110-CRB90-400	15073	-	15074	-	500	ST	1
CT110-CRB90-500	15064	-	16255	-	500	ST	1

CT-CRB -> CT60-RB90

Gelakte uitvoering op aanvraag verkrijgbaar.
Het gevraagde RAL kleur wordt gedefinieerd bij uw bestelling.

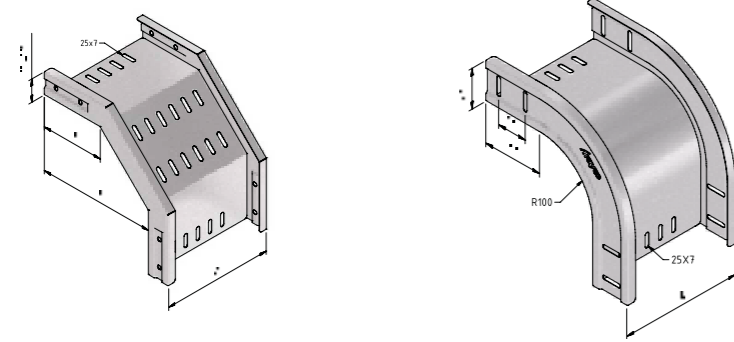
CT-CRB -> CT60-RB90

Finition thermolaquée disponible sur demande.
Couleur RAL à confirmer sur votre commande.



KABELBAAN VALBOCHT
COUDE EXTÉRIEUR

CT-FB



Art	PG	Stock	DG	Stock	A	Eenheid Unité	
CT35-FB90-050	12124	-	12174	-	50	ST	1
CT35-FB90-075	12125	-	12175	-	75	ST	1
CT35-FB90-100	12126	-	12176	-	100	ST	1
CT35-FB90-150	12127	-	12177	-	150	ST	1
CT35-FB90-200	12128	-	12178	-	200	ST	1
CT35-FB90-300	12129	-	12179	-	300	ST	1
CT35-FB90-400	16334	-	16335	-	400	ST	1
CT60-FB90-050	10121	v	10444	-	50	ST	1
CT60-FB90-075	10122	v	10445	-	75	ST	1
CT60-FB90-100	10123	v	10446	-	100	ST	1
CT60-FB90-150	10124	v	10447	-	150	ST	1
CT60-FB90-200	10125	v	10448	-	200	ST	1
CT60-FB90-300	10126	v	10449	-	300	ST	1
CT60-FB90-400	10127	v	10450	-	400	ST	1
CT60-FB90-500	11471	-	11517	-	500	ST	1
CT60-FB90-600	11516	-	11519	-	600	ST	1
CT110-FB90-150	11968	-	12051	-	150	ST	1
CT110-FB90-200	11969	-	12052	-	200	ST	1
CT110-FB90-300	11970	-	12053	-	300	ST	1
CT110-FB90-400	11971	-	12054	-	400	ST	1
CT110-FB90-500	11972	-	12055	-	500	ST	1

Koppelen met BN06-10

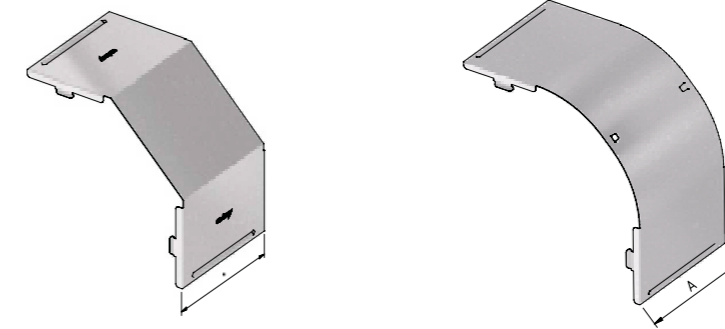
Gelakte uitvoering op aanvraag verkrijgbaar.
Het gevraagde RAL kleur wordt gedefinieerd bij uw bestelling.

A fixer avec BN06-10

Finition thermolaquée disponible sur demande.
Couleur RAL à confirmer sur votre commande.

KABELBAAN DEKSEL VALBOCHT
COUVERCLE COUDE EXTÉRIEUR

CT-CFB



Art	PG	Stock	DG	Stock	A	Eenheid Unité	
CT35-CFB90-050	16428	-	16435	-	50	ST	1
CT35-CFB90-075	16429	-	16436	-	75	ST	1
CT35-CFB90-100	16430	-	16437	-	100	ST	1
CT35-CFB90-150	16431	-	16438	-	150	ST	1
CT35-CFB90-200	16432	-	16439	-	200	ST	1
CT35-CFB90-300	16433	-	16440	-	300	ST	1
CT35-CFB90-400	16434	-	16441	-	400	ST	1
CT60-CFB90-050	12545	v	12553	-	50	ST	1
CT60-CFB90-075	12546	v	12554	-	75	ST	1
CT60-CFB90-100	12547	v	12555	-	100	ST	1
CT60-CFB90-150	12548	v	12556	-	150	ST	1
CT60-CFB90-200	12368	v	12557	-	200	ST	1
CT60-CFB90-300	12549	v	12558	-	300	ST	1
CT60-CFB90-400	12550	v	12559	-	400	ST	1
CT60-CFB90-500	12551	-	12560	-	500	ST	1
CT60-CFB90-600	12552	-	12561	-	600	ST	1
CT110-CFB90-150	16278	-	16279	-	150	ST	1
CT110-CFB90-200	14784	-	14825	-	200	ST	1
CT110-CFB90-300	13629	-	13633	-	300	ST	1
CT110-CFB90-400	15205	-	16280	-	400	ST	1
CT110-CFB90-500	15065	-	16281	-	500	ST	1

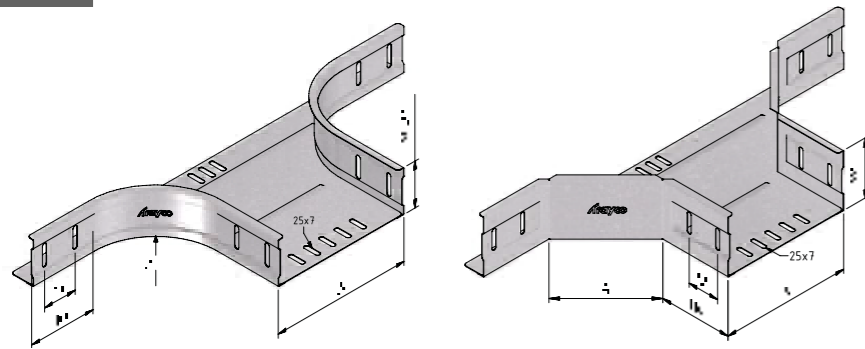
Gelakte uitvoering op aanvraag verkrijgbaar.
Het gevraagde RAL kleur wordt gedefinieerd bij uw bestelling.

Finition thermolaquée disponible sur demande.
Couleur RAL à confirmer sur votre commande.



KABELBAAN AFTAKSTUK
CHEMIN DE CÂBLES DÉRIVATION

CT-BR-__



Art	PG	Stock	DG	Stock	A	Eenheid Unité	☒
CT35-BR-050	12130	-	12180	-	50	ST	1
CT35-BR-075	12131	-	12181	-	75	ST	1
CT35-BR-100	12132	-	12182	-	100	ST	1
CT35-BR-150	12133	-	12183	-	150	ST	1
CT35-BR-200	12134	-	12184	-	200	ST	1
CT35-BR-300	12135	-	12185	-	300	ST	1
CT35-BR-400	16337	-	16338	-	400	ST	1
CT60-BR-050	10080	v	10404	-	50	ST	1
CT60-BR-075	10081	v	10405	-	75	ST	1
CT60-BR-100	10082	v	10406	-	100	ST	1
CT60-BR-150	10083	v	10407	-	150	ST	1
CT60-BR-200	10084	v	10408	-	200	ST	1
CT60-BR-300	10085	v	10409	-	300	ST	1
CT60-BR-400	10086	v	10410	-	400	ST	1
CT60-BR-500	10087	v	10411	-	500	ST	1
CT60-BR-600	10088	v	10412	-	600	ST	1
CT110-BR-150	11951	-	12040	-	150	ST	1
CT110-BR-200	11952	-	12041	-	200	ST	1
CT110-BR-300	11953	-	12042	-	300	ST	1
CT110-BR-400	11954	-	12043	-	400	ST	1
CT110-BR-500	11955	-	12044	-	500	ST	1

Koppelen met BN06-10

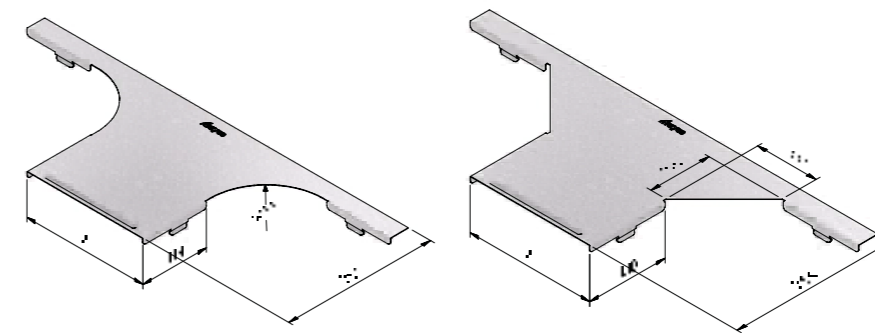
Gelakte uitvoering op aanvraag verkrijgbaar.
Het gevraagde RAL kleur wordt gedefinieerd bij uw bestelling.

A fixer avec BN06-10

Finition thermolaquée disponible sur demande.
Couleur RAL à confirmer sur votre commande.

KABELBAAN DEKSEL AFTAKSTUK
COUVERCLE DÉRIVATION

CT-CBR-__



Art	PG	Stock	DG	Stock	A	Eenheid Unité	☒
CT-CBR-050	12571	v	12579	-	50	ST	1
CT-CBR-075	12572	v	12580	-	75	ST	1
CT-CBR-100	12369	v	12581	-	100	ST	1
CT-CBR-150	12573	v	12582	-	150	ST	1
CT-CBR-200	12574	v	12583	-	200	ST	1
CT-CBR-300	12575	v	12584	-	300	ST	1
CT-CBR-400	12576	-	12585	-	400	ST	1
CT-CBR-500	12577	-	12586	-	500	ST	1
CT-CBR-600	12578	-	12587	-	600	ST	1
CT110-CBR-150	15008	-	16308	-	150	ST	1
CT110-CBR-200	15010	-	15288	-	200	ST	1
CT110-CBR-300	14859	-	16309	-	300	ST	1
CT110-CBR-400	16306	-	16310	-	400	ST	1
CT110-CBR-500	16307	-	16311	-	500	ST	1

CT-CBR -> CT35-BR-__ + CT60-BR-__
Gelakte uitvoering op aanvraag verkrijgbaar. Het gevraagde RAL
kleur wordt gedefinieerd bij uw bestelling.

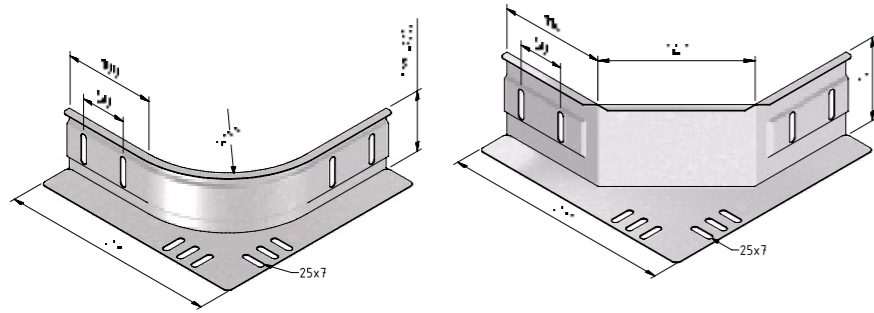
CT-CBR -> CT35-BR-__ + CT60-BR-__
Finition thermolaquée disponible sur demande.
Couleur RAL à confirmer sur votre commande.



KABELBAAN UNIVERSEEL AFTAKSTUK

PIÈCE DE DÉRIVATION

CT-BR



Art	PG	Stock	DG	Stock	Eenheid Unité	☒
CT35-BR	10079	-	10403	-	ST	1
CT60-BR	10089	v	10413	-	ST	1
CT110-BR	11956	-	12045	-	ST	1

Koppelen met BN06-10

A fixer avec BN06-10

Gelakte uitvoering op aanvraag verkrijgbaar.
Het gevraagde RAL kleur wordt gedefinieerd bij uw bestelling.

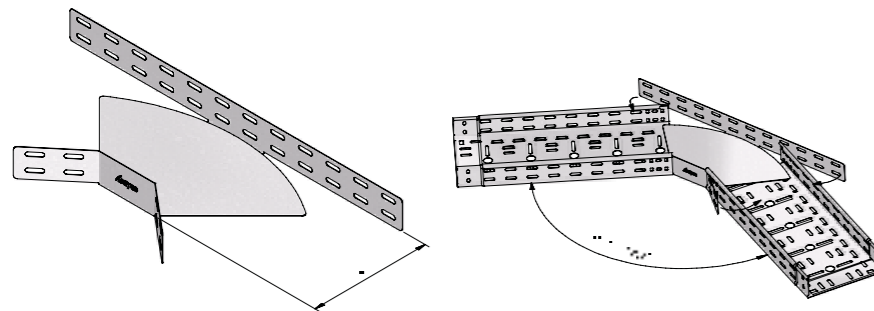
Finition thermolaquée disponible sur demande.
Couleur RAL à confirmer sur votre commande.

VERSTELBARE BOCHT

COUDE AJUSTABLE

CT-AB

Montagevoorbeeld / exemple de montage



Art	PG	Stock	DG	Stock	A	Eenheid Unité	☒
CT60-AB-100	14721	v	16317	-	100	ST	1
CT60-AB-150	13024	v	13028	-	150	ST	1
CT60-AB-200	12436	v	12439	-	200	ST	1
CT60-AB-300	12437	v	12440	-	300	ST	1
CT60-AB-400	12438	v	12441	-	400	ST	1
CT60-AB-500	12340	v	16319	-	500	ST	1
CT60-AB-600	13963	v	16320	-	600	ST	1

Koppelen met BN06-10

A fixer avec BN06-10

Gelakte uitvoering op aanvraag verkrijgbaar.
Het gevraagde RAL kleur wordt gedefinieerd bij uw bestelling.

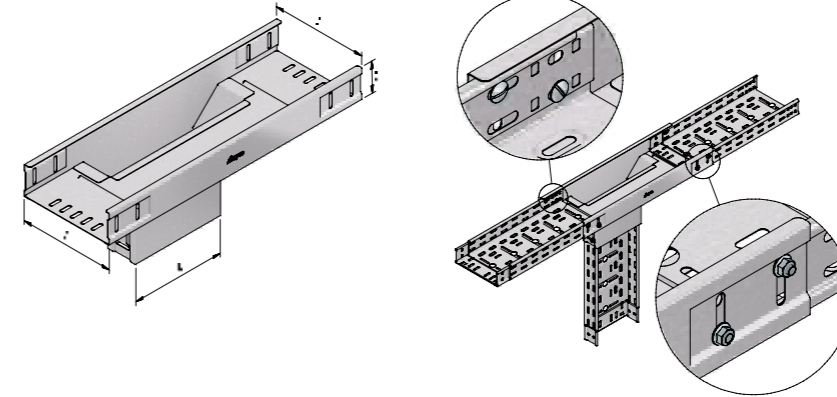
Finition thermolaquée disponible sur demande.
Couleur RAL à confirmer sur votre commande.

KABELBAAN VERTIKAAL AFTAKSTUK

DÉRIVATION VERTICALE

CT-VBRS

Montagevoorbeeld / exemple de montage



Art	PG	Stock	A	Eenheid Unité	☒
CT60-VBRS-100	14737	-	-	ST	1
CT60-VBRS-200	13126	v	200	ST	1
CT60-VBRS-300	13127	v	300	ST	1
CT60-VBRS-400	13128	-	400	ST	1

Koppelen met BN06-10

A fixer avec BN06-10

Gelakte uitvoering op aanvraag verkrijgbaar.
Het gevraagde RAL kleur wordt gedefinieerd bij uw bestelling.

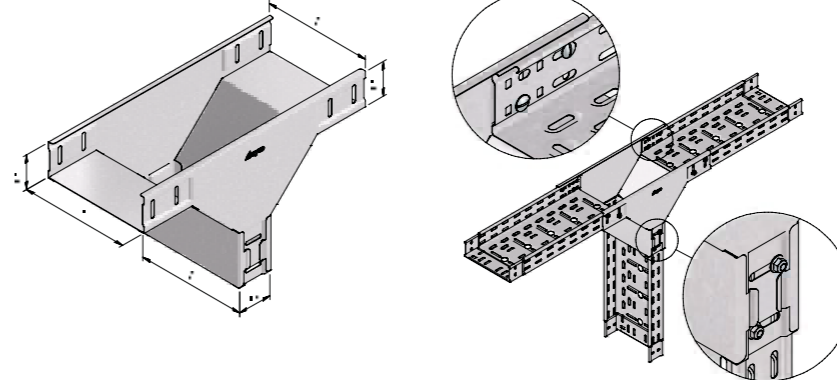
Finition thermolaquée disponible sur demande.
Couleur RAL à confirmer sur votre commande.

KABELBAAN AFTAKSTUK VERTIKAAL

DÉRIVATION VERTICALE

CT-VBRSV

Montagevoorbeeld / exemple de montage



Art	PG	Stock	A	Eenheid Unité	☒
CT60-VBRSV-075	16787	-	75	ST	1
CT60-VBRSV-100	16788	-	100	ST	1
CT60-VBRSV-150	16956	-	150	ST	1
CT60-VBRSV-200	16789	-	200	ST	1
CT60-VBRSV-300	17190	-	300	ST	1

Koppelen met BN06-10

A fixer avec BN06-10

Gelakte uitvoering op aanvraag verkrijgbaar.
Het gevraagde RAL kleur wordt gedefinieerd bij uw bestelling.

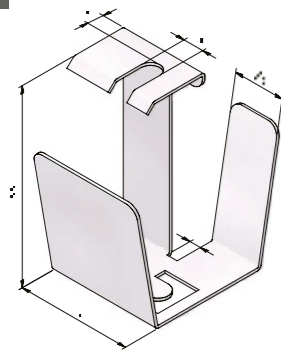
Finition thermolaquée disponible sur demande.
Couleur RAL à confirmer sur votre commande.



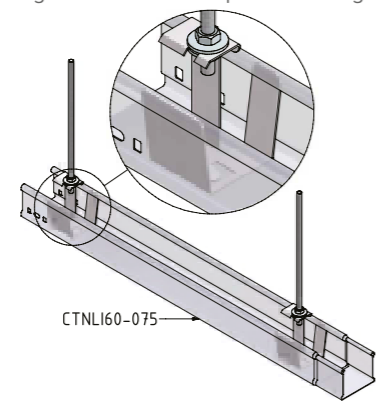
BEUGEL LICHTARMATUUR

ETRIER LUMINAIRE

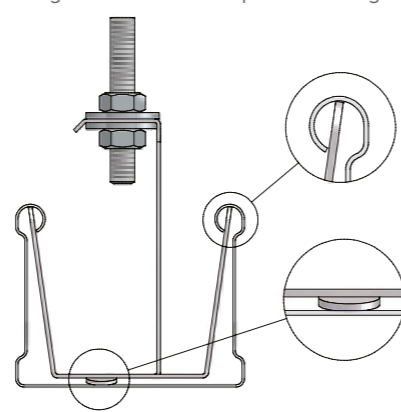
CT-BLF



Montagevoorbeeld / exemple de montage



Montagevoorbeeld / exemple de montage



Art	PG	Stock	DG	Stock	Eenheid Unité	
CT-BLF-075	19424	v	19427	-	ST	10

Koppelen met ROD08

Gelakte uitvoering op aanvraag verkrijgbaar.
Het gevraagde RAL kleur wordt gedefinieerd bij uw bestelling.

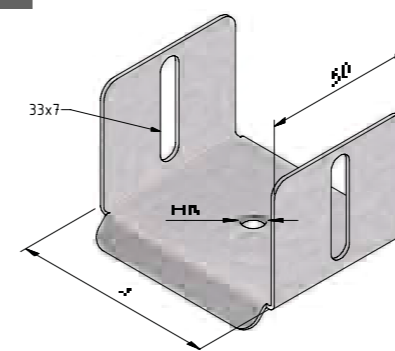
A fixer avec ROD08

Finition thermolaquée disponible sur demande.
Couleur RAL à confirmer sur votre commande.

BINNENLIGGENDE GOOTBEUGEL

ETRIER SUSPENSION CENTRALE

IB



Art	UG	Stock	A	Eenheid Unité	
IB60-050	17173	v	41	ST	10
IB60-075	17174	v	66	ST	10

Koppelen met ROD08

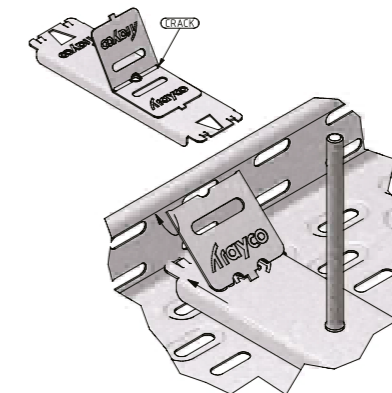
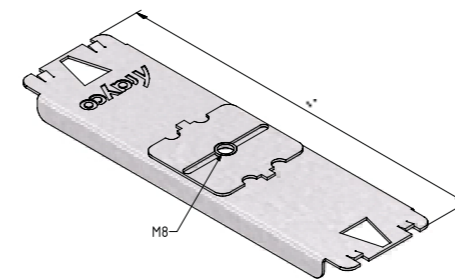
A fixer avec ROD08

BINNENLIGGENDE GOOTBEUGEL CT

ETRIER SUSPENSION CENTRALE CT

CT-IB

Montagevoorbeeld / exemple de montage



Art	UG	Stock	A	F↓	Eenheid Unité	
CT35-IB-100	17180	v	100	0,3	ST	10
CT35-IB-150	17181	v	150	0,3	ST	10
CT35-IB-200	17182	v	200	0,3	ST	10
CT35-IB-300	17183	v	300	0,3	ST	10
CT35-IB-400	17184	v	400	0,3	ST	10
CT60-IB-100	17175	v	100	0,3	ST	10
CT60-IB-150	17176	v	150	0,3	ST	10
CT60-IB-200	17177	v	200	0,3	ST	10
CT60-IB-300	17178	v	300	0,3	ST	10
CT60-IB-400	17179	v	400	0,3	ST	10

Koppelen met ROD08

A fixer avec ROD08

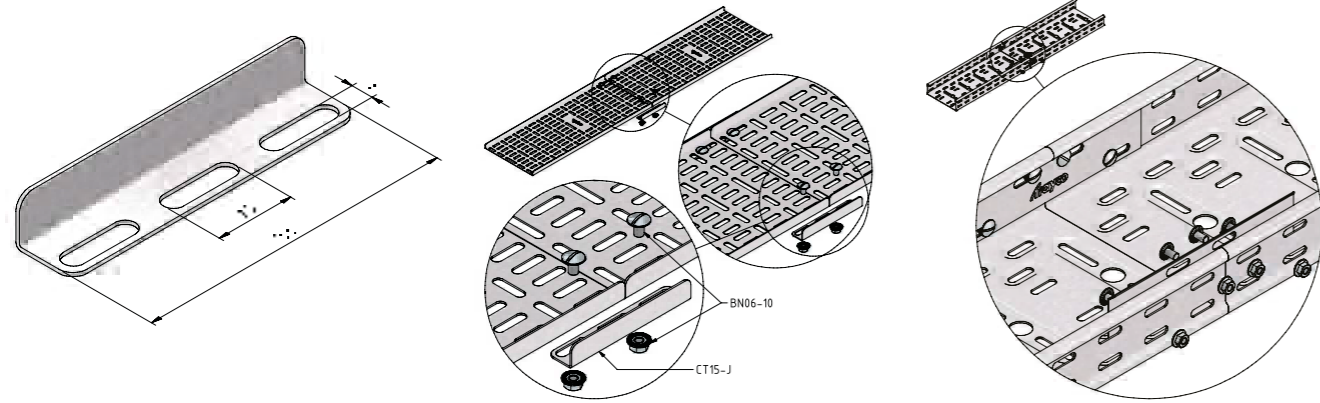


KABELBAAN KOPPELPLAAT
CHEMIN DE CÂBLES ÉCLISSE

CT-J

Montagevoorbeeld / exemple de montage

Montagevoorbeeld / exemple de montage



Art	PG	Stock	DG	Stock	Eenheid Unité	☒
CT15-J	10145	v	10464	-	ST	10
CT35-J	10146	v	10465	-	ST	10
CT60-J	10147	v	10466	v	ST	10
CT110-J	11555	v	11556	-	ST	10

Koppelen met BN06-10

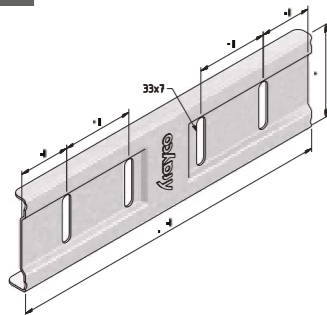
A fixer avec BN06-10

Gelakte uitvoering op aanvraag verkrijgbaar.
Het gevraagde RAL kleur wordt gedefinieerd bij uw bestelling.

Finition thermolaquée disponible sur demande.
Couleur RAL à confirmer sur votre commande.

KOPPELPLAAT GROTE OVERSPANNING
ECLISSE GRANDE PORTÉE

CT-JLS



Art	PG	Stock	DG	Stock	Eenheid Unité	☒
CT60-JLS	11547	v	11550	-	ST	10
CT110-JLS	12635	v	12636	-	ST	10

Koppelen met BN06-10

A fixer avec BN06-10

Gelakte uitvoering op aanvraag verkrijgbaar.
Het gevraagde RAL kleur wordt gedefinieerd bij uw bestelling.

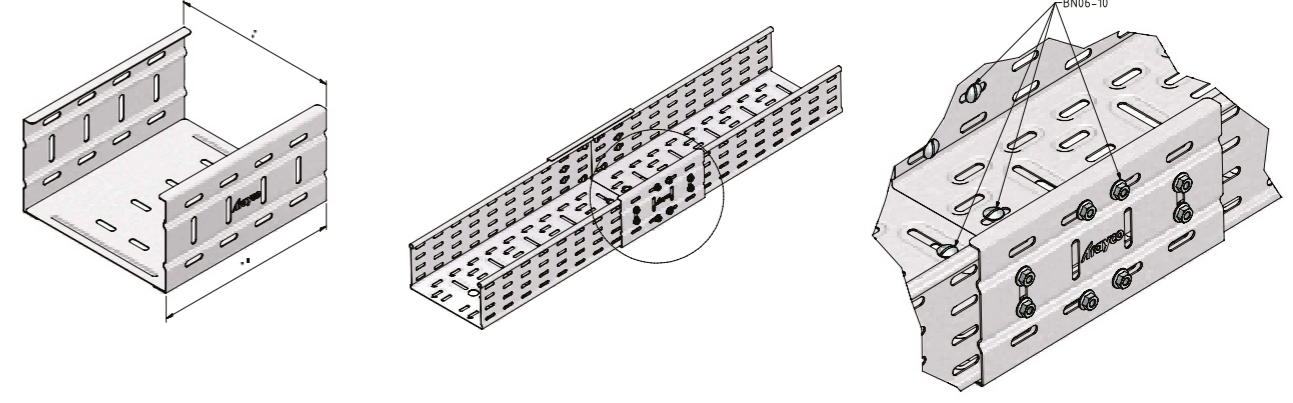
Finition thermolaquée disponible sur demande.
Couleur RAL à confirmer sur votre commande.

KOPPELPLAAT GROTE OVERSPANNING
ECLISSE GRANDE PORTÉE

CT-JLS_

Montagevoorbeeld / exemple de montage

Montagevoorbeeld / exemple de montage



Art	PG	Stock	DG	Stock	A	Eenheid Unité	☒
CT110-JLS-150	12954	v	13030	-	155	ST	1
CT110-JLS-200	12348	v	12645	-	205	ST	1
CT110-JLS-300	12349	v	12646	-	305	ST	1
CT110-JLS-400	12643	v	12647	-	405	ST	1
CT110-JLS-500	12644	v	12648	-	505	ST	1

Koppelen met BN06-10

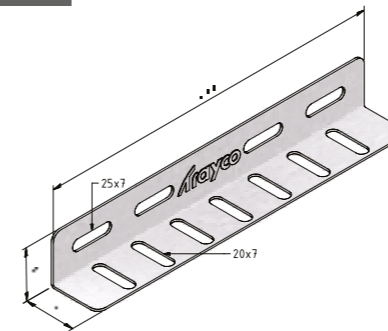
A fixer avec BN06-10

Gelakte uitvoering op aanvraag verkrijgbaar.
Het gevraagde RAL kleur wordt gedefinieerd bij uw bestelling.

Finition thermolaquée disponible sur demande.
Couleur RAL à confirmer sur votre commande.

KABELBAAN L-KOPPELPLAAT
CHEMIN DE CÂBLES ÉCLISSE EN L

CT-LJ



Art	PG	Stock	DG	Stock	A	Eenheid Unité	☒
CT35-LJ	10148	v	10467	-	30	ST	10
CT60-LJ	10149	v	10468	-	50	ST	10

Koppelen met BN06-10

A fixer avec BN06-10

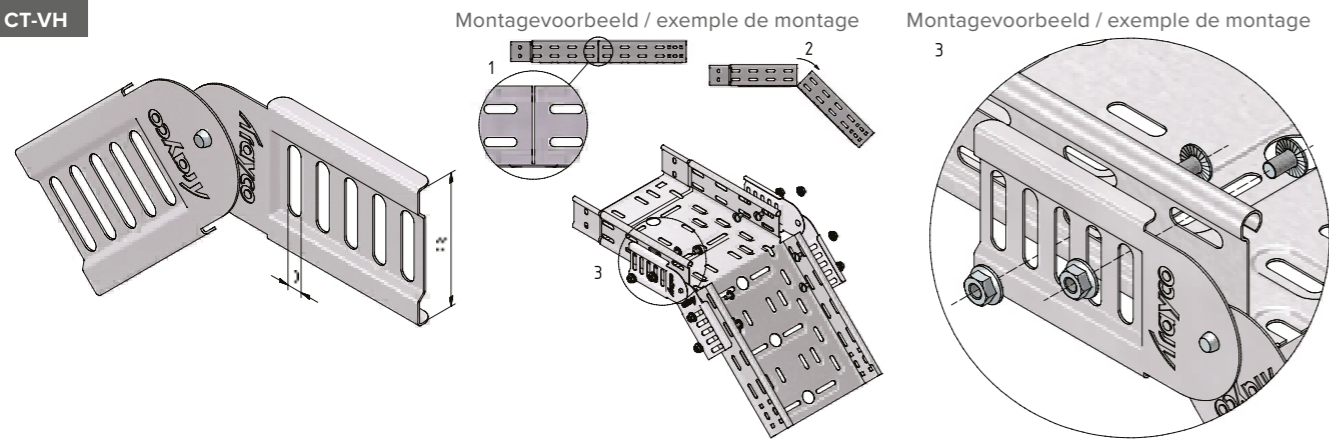
Gelakte uitvoering op aanvraag verkrijgbaar.
Het gevraagde RAL kleur wordt gedefinieerd bij uw bestelling.

Finition thermolaquée disponible sur demande.
Couleur RAL à confirmer sur votre commande.

KABELBAAN VERTIKALE SCHARNIER

CHARNIÈRE VERTICALE

CT-VH



Art	PG	Stock	DG	Stock	UG	Stock	A	Eenheid Unité	☒
CT35-VH	10185	v	10501	-	-	-	30	ST	10
CT60-VH	-	-	-	-	19016	v	50	ST	10
CT110-VH	12025	v	12069	-	-	-	100	ST	10

Koppelen met BN06-10

A fixer avec BN06-10

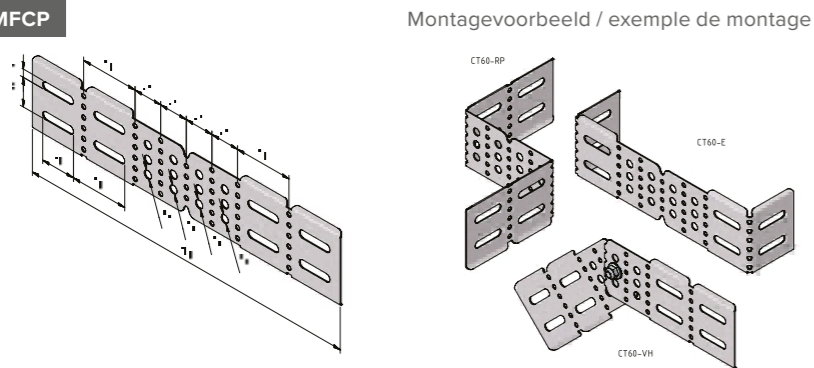
Gelakte uitvoering op aanvraag verkrijgbaar.
Het gevraagde RAL kleur wordt gedefinieerd bij uw bestelling.

Finition thermolaquée disponible sur demande.
Couleur RAL à confirmer sur votre commande.

MUTLIFUNCT. VERBINDINGSSTUK

PIÈCE DE FIX. MULTIFONCTION.

CT-MFCP



Art	PG	Stock	DG	Stock	Eenheid Unité	☒
CT60-MFCP	14810	v	14913	-	ST	20

Koppelen met BN06-10

A fixer avec BN06-10

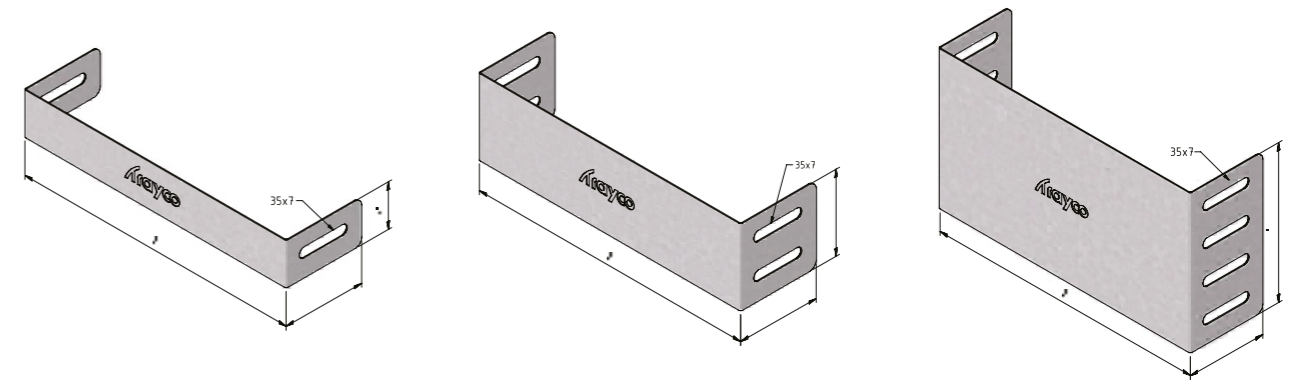
Gelakte uitvoering op aanvraag verkrijgbaar.
Het gevraagde RAL kleur wordt gedefinieerd bij uw bestelling.

Finition thermolaquée disponible sur demande.
Couleur RAL à confirmer sur votre commande.

KABELBAAN EINDSTUK

PIÈCE TERMINALE

CT-E



Art	PG	Stock	DG	Stock	A	Eenheid Unité	☒
CT35-E-050	12136	-	12186	-	41	ST	1
CT35-E-075	12137	-	12187	-	66	ST	1
CT35-E-100	12138	-	12188	-	91	ST	1
CT35-E-150	12139	-	12189	-	141	ST	1
CT35-E-200	12140	-	12190	-	191	ST	1
CT35-E-300	12141	-	12191	-	291	ST	1
CT35-E-400	16340	-	16341	-	391	ST	1
CT60-E-050	12142	-	12192	-	41	ST	1
CT60-E-075	12143	-	12193	-	66	ST	1
CT60-E-100	10116	v	10439	-	91	ST	1
CT60-E-150	10117	v	10440	-	141	ST	1
CT60-E-200	10118	v	10441	-	191	ST	1
CT60-E-300	10119	v	10442	-	291	ST	1
CT60-E-400	10120	v	10443	-	391	ST	1
CT60-E-500	12144	-	12194	-	491	ST	1
CT60-E-600	12145	-	12195	-	591	ST	1
CT110-E-150	11957	-	12046	-	141	ST	1
CT110-E-200	11958	-	12047	-	191	ST	1
CT110-E-300	11959	-	12048	-	291	ST	1
CT110-E-400	11960	-	12049	-	391	ST	1
CT110-E-500	11961	-	12050	-	491	ST	1

Koppelen met BN06-10

A fixer avec BN06-10

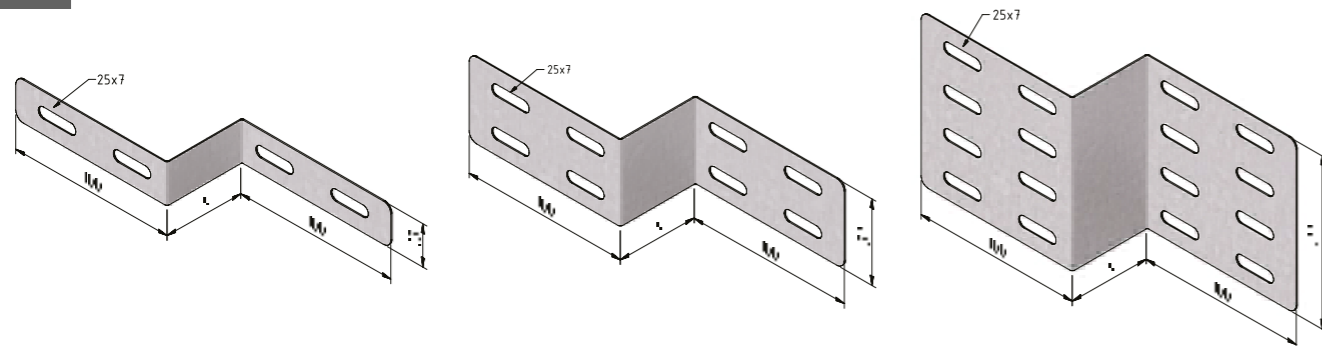
Gelakte uitvoering op aanvraag verkrijgbaar.
Het gevraagde RAL kleur wordt gedefinieerd bij uw bestelling.

Finition thermolaquée disponible sur demande.
Couleur RAL à confirmer sur votre commande.



KABELBAAN VERLOOPSTUK
CHEMIN DE CÂBLES RÉDUCTION

CT-RP



Art	PG	Stock	DG	Stock	A	Eenheid Unité	☒
CT35-RP-050	12146	-	12196	-	50	ST	1
CT35-RP-100	12147	-	12197	-	100	ST	1
CT35-RP-200	12148	-	12198	-	200	ST	1
CT60-RP-050	10168	v	10484	-	50	ST	1
CT60-RP-100	10169	v	10485	-	100	ST	1
CT60-RP-200	10170	v	10486	-	200	ST	1
CT110-RP-050	12002	-	12061	-	50	ST	1
CT110-RP-100	12003	-	12062	-	100	ST	1
CT110-RP-200	12004	-	12063	-	200	ST	1

Koppelen met BN06-10

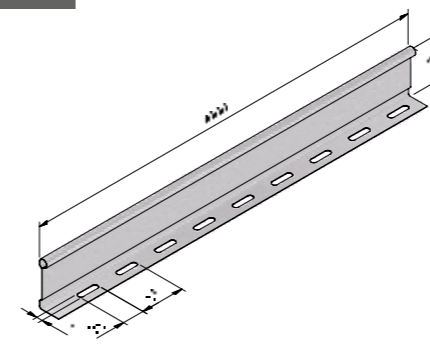
A fixer avec BN06-10

Gelakte uitvoering op aanvraag verkrijgbaar.
Het gevraagde RAL kleur wordt gedefinieerd bij uw bestelling.

Finition thermolaquée disponible sur demande.
Couleur RAL à confirmer sur votre commande.

SCHEIDINGSSCHOT
CLOISON DE SÉPARATION

CT-D



Art	PG	Stock	DG	Stock	UG	Stock	A	Eenheid Unité	☒
CT35-D-3	10218	v	10514	-	-	-	35	M	3
CT60-D-3	10219	v	-	-	17140	v	57	M	3
CT85-D-3	11770	v	11826	-	-	-	82	M	3
CT110-D-3	12034	v	12076	-	-	-	107	M	3

Koppelen met BN06-10

A fixer avec BN06-10

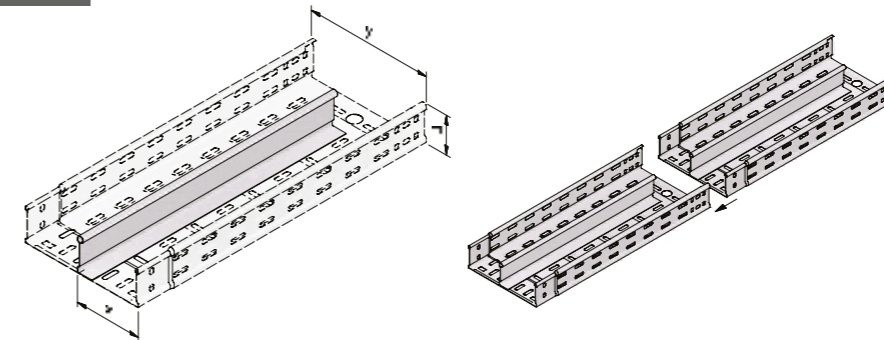
Gelakte uitvoering op aanvraag verkrijgbaar.
Het gevraagde RAL kleur wordt gedefinieerd bij uw bestelling.

Finition thermolaquée disponible sur demande.
Couleur RAL à confirmer sur votre commande.

SCHEIDINGSSCHOT INGEPUNT
CLOISON DE SÉPARATION SOUDÉE

CT-DF

Montagevoorbeeld / exemple de montage



Art	PG	Stock	UG	Stock	A	Eenheid Unité	☒
CT35-DF-y-x-3	14107	-	-	-	35	M	3
CT60-DF-y-x-3	14116	-	19011	-	60	M	3

x en y naar keuze
Koppelen met BN06-10

x et y selon choix
A fixer avec BN06-10

Gelakte uitvoering op aanvraag verkrijgbaar.
Het gevraagde RAL kleur wordt gedefinieerd bij uw bestelling.

Finition thermolaquée disponible sur demande.
Couleur RAL à confirmer sur votre commande.



RANDBESCHERMING

PROTECTION

CT-PR

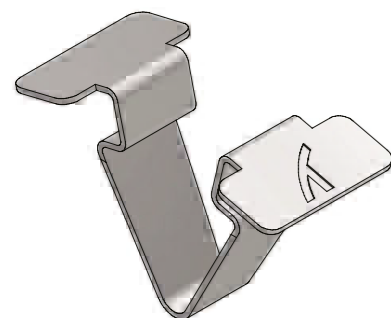


Art	PVC	Stock	Eenheid Unité	
CT-PR	12282	v	M	10

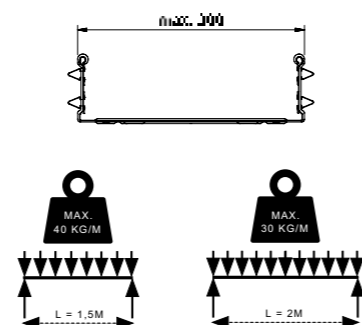
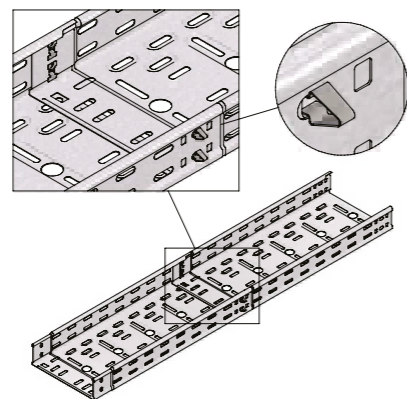
KOPPELKLEM

CLAMME DE FIXATION

CT-PUSH



Montagevoorbeeld / exemple de montage



Art	SS301	Stock	Eenheid Unité	
PUSH	15138	v	ST	100



BEDRIJVENPARK COUPURE 5A
B-9700 OUDENAARDE
+32(0)55 23 29 90
INFO@TRAYCO.EU



www.trayco.eu