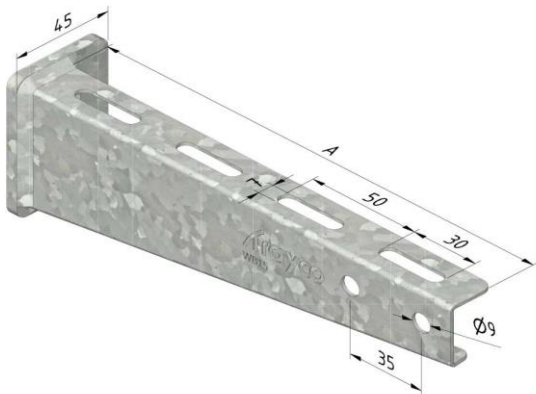


Technische specificaties

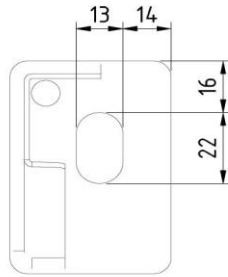
WB15 (Wandbeugel)



Uitvoering: Duplex		Product	Nummer	Hoogte (mm)	Breedte (mm)	Lengte (mm)	Maat A (mm)	Fmax (kN)	Eenheid	Verpakking (eenheid)
		WB15-0100-DU	14276	0	100	0	115	1,75	ST	1
		WB15-0150-DU	14277	0	150	0	165	1,75	ST	1
		WB15-0200-DU	14278	0	200	0	215	1,75	ST	1
		WB15-0300-DU	14279	0	300	0	315	1,75	ST	1
		WB15-0400-DU	14280	0	400	0	415	1,75	ST	1
		WB15-0500-DU	14281	0	500	0	515	1,75	ST	1
		WB15-0600-DU	14282	0	600	0	615	1,75	ST	1

Uitvoering: Thermisch verzinkt		Product	Nummer	Hoogte (mm)	Breedte (mm)	Lengte (mm)	Maat A (mm)	Fmax (kN)	Eenheid	Verpakking (eenheid)
		WB15-0100-DG	14241	0	100	0	115	1,75	ST	1
		WB15-0150-DG	14242	0	150	0	165	1,75	ST	1
		WB15-0200-DG	14243	0	200	0	215	1,75	ST	1
		WB15-0300-DG	14244	0	300	0	315	1,75	ST	1
		WB15-0400-DG	14245	0	400	0	415	1,75	ST	1
		WB15-0500-DG	14246	0	500	0	515	1,75	ST	1
		WB15-0600-DG	14247	0	600	0	615	1,75	ST	1

Montage instructie:



Werklast:

Norm: IEC61537

Max. last: zie tabel

Belasting diagram: -

Bijkomende informatie:

Te koppelen met: -

Equipotentiaalverbinding: IEC61537

EC conformiteitsverklaring: EC directive 2014/35/EU (Low voltage) as modified by directive 93/68/EEC (CE marking)

DU

Duplex coaten DU (duplex coated)

Bij toepassingen waar een uitermate hoge corrosieweerstand wordt geëist zoals petrochemie, maritieme toepassingen adviseren wij onze klanten gebruik te maken van een duplex coating. Een duplex coating is opgebouwd uit een thermische verzinking, gevolgd door een poedercoating (al dan niet twee laags).

Onderzoek toont aan dat verzinkte stukken met een (epoxy)poedercoating, een corrosieweerstand bieden die tot 2,5 keer hoger ligt dan de som van de levensduur van beide systemen afzonderlijk.

Bijvoorbeeld: Levensduur thermisch verzinken 10 jaar, epoxycoating 5 jaar dan kan men in combinatie een levensduur bekomen tot 37 jaar. De meerkost van een duplex coating weegt dus over het algemeen makkelijk op tegen de kostprijs van regelmatig wederkerend onderhoud om de zoveel jaren. (zie onder bij thermisch verzinken)

DG

Thermisch verzinkt (EN ISO 1461) DG (dipped-galvanised)

Indien kabeldraagsystemen worden blootgesteld aan weersomstandigheden en/of agressieve stoffen (zoals petrochemische toepassingen), krijgen deze een extra behandeling onder de vorm van thermische verzinking. Thermisch verzinken wordt ook wel stukverzinken, volbadverzinken, vuurverzinken of hot-dip galvaniseren genoemd.

Thermisch verzinken is een materiaalkundig proces dat ertoe moet leiden dat staal beschermd wordt tegen corrosie. Wordt deze laag doorbroken, dan treedt het zink op als offeranode, zodat het ijzer door het zink beschermd wordt (ook gekend als kathodische bescherming). Bij het verzinken worden drie legeringen gevormd een eerste ijzer-zink, een tweede zink-ijzer en een derde zink. Om een goede hechting te bekomen is de voorbehandeling van het staal van cruciaal belang hierbij heeft men de volgende processtappen, ontvetten, spoelen, beitsen, spoelen, fluxen, drogen, dippen.

De laagdikte is afhankelijk van de staalsamenstelling, de materiaaldikte en de tijd in het zinkbad. In de verzinknorm NEN-EN-ISO 1461 worden de minimale laagdiktes voorgeschreven (zoals weergegeven in volgend overzicht), net als de zinkafname per jaar welke afhankelijk is van de omgevingsfactoren. De zinklaag vormt bovendien een uitstekende hechtlaag voor verdere nabehandelingen zo als bedekken met poedercoating en verflagen (beter gekend als duplex systeem).

Een bijkomend voordeel van thermisch verzinken is dat langs randen en punten, waar voorwerpen over het algemeen extra gevoelig zijn voor corrosie, de zinklaag dikker is vanwege het gedrag van de vloeistof.

Minimale zinklaagdiktes volgens ISO 1461:

- Met dompelmethode

Materiaaldikte ≥ 6 mm = min. zinlaagdikte (gemiddeld) 85 μ m

Materiaaldikte 3 mm - 6 mm = min. zinlaagdikte (gemiddeld) 70 μ m

Materiaaldikte 1,5 mm - 3 mm = min. zinlaagdikte (gemiddeld) 55 μ m

Materiaaldikte < 1,5 mm = min. zinlaagdikte (gemiddeld) 45 μ m

- Met trommelmethode (kleinere stukken)

Materiaaldikte ≥ 3 mm = min. zinlaagdikte (gemiddeld) 55 μ m

Materiaaldikte < 3 mm = min. zinlaagdikte (gemiddeld) 45 μ m

Toepassingsgebied volgens corrosieweerstand:

Corrosieklassen volgens EN ISO 12994

Corrosie-klasse	Atmosferische corrosie	Binnenomgeving	Open lucht	Oppervlakte behandeling
C1	<0,1 μ m	Verwarmde ruimtes met droge atmosfeer: kantoren, scholen, winkels en hotels.		Elektrolytische verzinking (EG) EN ISO 2081
C2	0,1 - 0,7 μ m	Niet verwarmde gebouwen met wisselende temperatuur en luchtvochtigheid: sporthallen, magazijnen, winkels.	Landelijke omgeving waar een lage verontreiniging mogelijk is.	Sendzimir verzinking (PG) EN 10327 – EN 10143
C3	0,7 - 2 μ m	Ruimtes met lage luchtvervuiling en middelmatige luchtvochtigheid t.g.v. industriële processen: productiehallen.	Omgevingen met lichte industrie en middelmatige luchtverontreiniging. Gebieden met lichte maritieme invloeden en woonzones.	Thermische verzinking (DG) EN ISO 1461
C4	2 - 4 μ m	Ruimtes met hoge luchtvervuiling en hoge luchtvochtigheid t.g.v. industriële processen: chemische industrie, zwembaden, scheepswerven.	Industriële gebieden en maritieme omgeving met gemiddeld zoutgehalte.	Thermische verzinking (DG) EN ISO 1461 Poedercoating (CO) EN ISO 12944
C5-I	4 - 8 μ m	Gebouwen met bijna constante condensatie en hoge luchtverontreiniging.	Industriële gebieden met agressieve atmosfeer en hoge luchtvochtigheid.	Duplex (DU) (Thermische verzinking + poedercoating) Roestvrij staal AISI 316L
C5-M	4 - 8 μ m	Maritieme en offshore omgeving met hoge vochtigheidsgraad en hoog zoutgehalte.	Industriële gebieden met agressieve atmosfeer en hoge luchtvochtigheid.	Duplex (DU) (Dipped galvanised + Polyester coating)

Classificatie voor weerstand tegen corrosie volgens IEC61537

Klasse	Referentie- materiaal en afwerking
0(a)	Geen
1	Elektrolytisch gegalvaniseerd tot een minimale dikte van 5 µm
2	Elektrolytisch gegalvaniseerd tot een minimale dikte van 12 µm
3	Voorverzinkt naar klasse 275 volgens EN 10327 en EN 10326
4	Voorverzinkt naar klasse 350 to EN 10327 and EN 10326
5	Naverzinkt tot een gemiddelde zinklaagdikte (minimum) van 45 µm volgens ISO 1461
6	Naverzinkt tot een gemiddelde zinklaagdikte (minimum) van 55 µm volgens ISO 1461
7	Naverzinkt tot een gemiddelde zinklaagdikte (minimum) van 70 µm volgens ISO 1461
8	Naverzinkt tot een gemiddelde zinklaagdikte (minimum) van 85 µm volgens ISO 1461
9A	Roestvast staal vervaardigd volgens ASTM: A 240 / A 240M - 95a aanduiding S30400 of EN 10088 klasse 1-4301 zonder een nabehandeling (b)
9B	Roestvast staal vervaardigd volgens ASTM: A 240 / A 240M - 95a aanduiding S31603 of EN 10088 klasse 1-4404 zonder een nabehandeling (b)
9C	Roestvast staal vervaardigd volgens ASTM: A 240 / A 240M - 95a aanduiding S30400 of EN 10088 klasse 1-4301 met een nabehandeling (b)
9D	Roestvast staal vervaardigd volgens ASTM: A 240 / A 240M - 95a aanduiding S31603 of EN 10088 klasse 1-4404 met een nabehandeling (b)
(a) Voor materialen waarvoor geen corrosieweerstand is aangegeven.	
(b) Het nabehandelingsproces wordt gebruikt voor bescherming tegen spleetcorrosie en contaminatie door andere staalsoorten.	