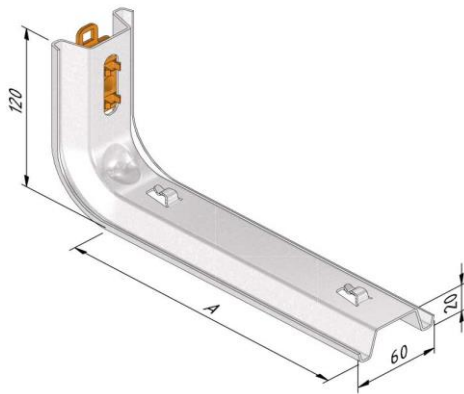


Technische specificaties

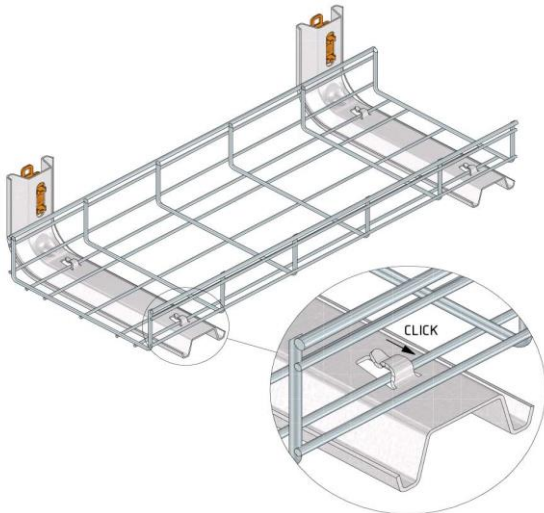
MT-LBO120 (L-beugel Omega clipsbaar)



Uitvoering: Ultra galva								
Product	Nummer	Hoogte (mm)	Breedte (mm)	Lengte (mm)	Maat A (mm)	Fmax (kN)	Eenheid	Verpakking (eenheid)
MT-LBO120-100-UG	17014	120	100	0	100	0,85	ST	10
MT-LBO120-150-UG	17015	120	150	0	150	0,85	ST	30
MT-LBO120-200-UG	17016	120	200	0	200	0,85	ST	20
MT-LBO120-300-UG	17017	120	300	0	300	0,7	ST	30
MT-LBO120-400-UG	17018	120	400	0	400	0,5	ST	20
MT-LBO120-500-UG	17019	120	500	0	500	0,3	ST	0
MT-LBO120-600-UG	17020	120	600	0	600	0,25	ST	0

Uitvoering: Duplex								
Product	Nummer	Hoogte (mm)	Breedte (mm)	Lengte (mm)	Maat A (mm)	Fmax (kN)	Eenheid	Verpakking (eenheid)
MT-LBO120-100-DU	17061	120	100	0	100	0,85	ST	10
MT-LBO120-150-DU	17062	120	150	0	150	0,85	ST	30
MT-LBO120-200-DU	17063	120	200	0	200	0,85	ST	20
MT-LBO120-300-DU	17064	120	300	0	300	0,7	ST	30
MT-LBO120-400-DU	17065	120	400	0	400	0,5	ST	20
MT-LBO120-500-DU	17066	120	500	0	500	0,3	ST	0
MT-LBO120-600-DU	17067	120	600	0	600	0,25	ST	0

Montage instructie:



Werklast:

Norm: IEC61537

Max. last: zie tabel

Belasting diagram: -

Bijkomende informatie:

Te koppelen met: -

Equipotentiaalverbinding: IEC61537

EC conformiteitsverklaring: EC directive 2014/35/EU (Low voltage) as modified by directive 93/68/EEC (CE marking)

UG

ULTRA GALVA (UG)

is een hoogwaardige metaalcoating die een optimale oppervlaktebescherming biedt in een grote verscheidenheid aan agressieve en veeleisende omgevingen, zowel binnen als buiten. Door de unieke legering van kleine hoeveelheden magnesium en/of aluminium in het zinkbad ontstaat een ULTRA bescherming met zelfhelende werking. Terwijl zink essentieel is voor een kathodische bescherming, voorkomt magnesium roodroest. De passivatielaag die hier bovenop komt, zorgt dan weer voor een seal die de eerste sporen van witroest afremt.

ULTRA GALVA biedt een aantal voordelen in vergelijking met de traditionele hot-dip afwerking.

- de passiveringslaag biedt een superieur beschermingsniveau. ULTRA GALVA, met zijn kathodische bescherming, is zelfherstellend bij krassen, randen of perforaties. In vergelijking met hot-dip blijven de artikelen zeer recht, treden er geen deformaties, flux noch doffe plekken op.
 - kan gemakkelijk koud worden verwerkt zonder enig risico op vlokken, dit dankzij de perfecte hechting van de coating op het metaal.
 - er verschijnen geen zinkpinnen, men kan kabels snel installeren zonder enig risico op beschadiging van kabels of letsel van werknemers.
 - geen doorlopend onderhoud of nabehandelingsacties dankzij de langere levensduur
 - er wordt driemaal minder zink aangebracht in vergelijking met hot-dip afwerking. Er is dus minder impact op natuurlijke bronnen en minder vervuiling. Bovendien genereert het productieproces minder CO₂-uitstoot en is ULTRA GALVA 100% recycleerbaar.
- Het vormt dus een gevarieerd waardevol milieuvriendelijk alternatief voor de traditionele RVS en hot-dip afwerking !

DU

Duplex coaten DU (duplex coated)

Bij toepassingen waar een uitermate hoge corrosieweerstand wordt geëist zoals petrochemie, maritieme toepassingen adviseren wij onze klanten gebruik te maken van een duplex coating. Een duplex coating is opgebouwd uit een thermische verzinking, gevolgd door een poedercoating (al dan niet twee laags).

Onderzoek toont aan dat verzinkte stukken met een (epoxy)poedercoating, een corrosieweerstand bieden die tot 2,5 keer hoger ligt dan de som van de levensduur van beide systemen afzonderlijk.

Bijvoorbeeld: Levensduur thermisch verzinken 10 jaar, epoxycoating 5 jaar dan kan men in combinatie een levensduur bekomen tot 37 jaar. De meerkost van een duplex coating weegt dus over het algemeen makkelijk op tegen de kostprijs van regelmatig wederkerend onderhoud om de zoveel jaren. (zie onder bij thermisch verzinken)

Toepassingsgebied volgens corrosieweerstand:

Corrosieklassen volgens EN ISO 12994

Corrosie-klasse	Atmosferische corrosie	Binnenomgeving	Open lucht	Oppervlakte behandeling
C1	< 0,1µm	Verwarmde ruimtes met droge atmosfeer: kantoren, scholen, winkels en hotels.		Elektrolytische verzinking (EG) EN ISO 2081
C2	0,1 - 0,7µm	Niet verwarmde gebouwen met wisselende temperatuur en luchtvochtigheid: sporthallen, magazijnen, winkels.	Landelijke omgeving waar een lage verontreiniging mogelijk is.	Sendzimir verzinking (PG) EN 10327 – EN 10143
C3	0,7 - 2µm	Ruimtes met lage luchtvervuiling en middelmatige luchtvochtigheid t.g.v. industriële processen: productiehallen.	Omgevingen met lichte industrie en middelmatige luchtverontreiniging. Gebieden met lichte maritieme invloeden en woonzones.	Thermische verzinking (DG) EN ISO 1461
C4	2 - 4µm	Ruimtes met hoge luchtvervuiling en hoge luchtvochtigheid t.g.v. industriële processen: chemische industrie, zwembaden, scheepswerven.	Industriële gebieden en maritieme omgeving met gemiddeld zoutgehalte.	Thermische verzinking (DG) EN ISO 1461 Poedercoating (CO) EN ISO 12944
C5-I	4 - 8µm	Gebouwen met bijna constante condensatie en hoge luchtverontreiniging.	Industriële gebieden met agressieve atmosfeer en hoge luchtvochtigheid.	Duplex (DU) (Thermische verzinking + poedercoating) Roestvrij staal AISI 316L
C5-M	4 - 8µm	Maritieme en offshore omgeving met hoge vochtigheidsgraad en hoog zoutgehalte.	Industriële gebieden met agressieve atmosfeer en hoge luchtvochtigheid.	Duplex (DU) (Dipped galvanised + Polyester coating)

Classificatie voor weerstand tegen corrosie volgens IEC61537

Klasse	Referentie- materiaal en afwerking
0(a)	Geen
1	Elektrolytisch gegalvaniseerd tot een minimale dikte van 5 µm
2	Elektrolytisch gegalvaniseerd tot een minimale dikte van 12 µm
3	Voorverzinkt naar klasse 275 volgens EN 10327 en EN 10326
4	Voorverzinkt naar klasse 350 to EN 10327 and EN 10326
5	Naverzinkt tot een gemiddelde zinklaagdikte (minimum) van 45 µm volgens ISO 1461
6	Naverzinkt tot een gemiddelde zinklaagdikte (minimum) van 55 µm volgens ISO 1461
7	Naverzinkt tot een gemiddelde zinklaagdikte (minimum) van 70 µm volgens ISO 1461
8	Naverzinkt tot een gemiddelde zinklaagdikte (minimum) van 85 µm volgens ISO 1461
9A	Roestvast staal vervaardigd volgens ASTM: A 240 / A 240M - 95a aanduiding S30400 of EN 10088 klasse 1-4301 zonder een nabehandeling (b)
9B	Roestvast staal vervaardigd volgens ASTM: A 240 / A 240M - 95a aanduiding S31603 of EN 10088 klasse 1-4404 zonder een nabehandeling (b)
9C	Roestvast staal vervaardigd volgens ASTM: A 240 / A 240M - 95a aanduiding S30400 of EN 10088 klasse 1-4301 met een nabehandeling (b)
9D	Roestvast staal vervaardigd volgens ASTM: A 240 / A 240M - 95a aanduiding S31603 of EN 10088 klasse 1-4404 met een nabehandeling (b)
(a) Voor materialen waarvoor geen corrosieweerstand is aangegeven.	
(b) Het nabehandelingsproces wordt gebruikt voor bescherming tegen spleetcorrosie en contaminatie door andere staalsoorten.	