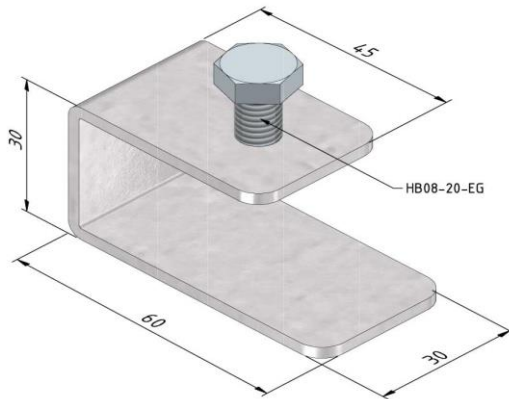


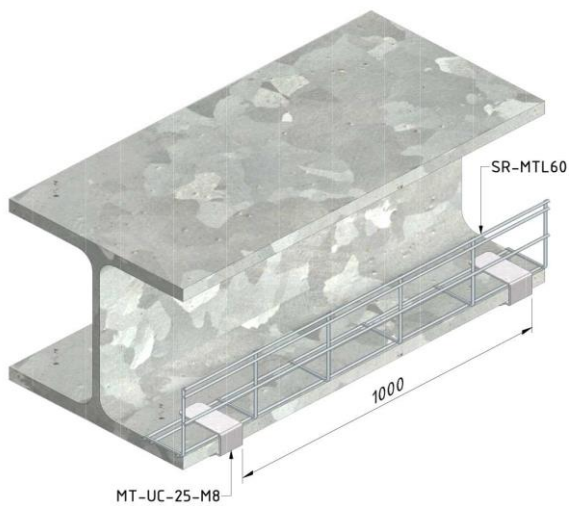
Technische specificaties

MT-UC (U klem)



Uitvoering:	Sendzimir							
Product	Nummer	Hoogte (mm)	Breedte (mm)	Lengte (mm)	Maat A (mm)	Fmax (kN)	Eenheid	Verpakking (eenheid)
MT-UC-25-M8-PG	12724	0	0	0			ST	50

Montage instructie:



Werklast:

Norm: -
Max. last: -
Belasting diagram: -

Bijkomende informatie:

Te koppelen met: -

Equipotentiaalverbinding: IEC61537

EC conformiteitsverklaring: EC directive 2014/35/EU (Low voltage) as modified by directive 93/68/EEC (CE marking)

PG

Sendzimir verzinkt (EN 10143) PG (pre-galvanised)

Producten uit Sendzimir of continu thermisch verzinkte staalplaat en coils worden meestal daar toegepast waar een beperkte chemische verontreiniging mogelijk is zoals bijvoorbeeld burelen, industriële gebouwen, overdekte parkings e.d..

Karakteristiek voor dit staal is dat het "voor" mechanisch vervormen voorzien wordt van een zinklaag door middel van een continu dompel proces. Deze zinklaag laat zich makkelijk vervormen, op snijvlakken treedt tot 1.5mm een kathodische werking op die oxidatie tegengaat.

Het staal wordt eerst chemisch gereinigd en opgeruwd om een goede hechting te bekomen, na het dompelproces wordt het overtollige zink afgeblazen en bekomt het een extra passivatielaag (zeer kleine bescherm laag) om oxidatie van de zinklaag tegen te gaan (witte roest). De laagdikte wordt meestal uitgedrukt in g/m². Het meest ingezette Sendzimir staal is Z 275 = 275g/m² (tweezijdig gewogen), dit komt overeen met 18-20 µm (micron).

Sendzimir verzinkt staal afkomstig van moderne verzinklijnen heeft in het algemeen een egaal glanzend uiterlijk. Het vroeger veel voorkomende geblomde oppervlak komt tegenwoordig nagenoeg niet meer voor. Dit effect bekomt men onder invloed van lood maar heeft geen invloed op de kwaliteit van de laag. Door de steeds strengere milieuwetgevingen werd het gebruik van lood verboden.

Toepassingsgebied volgens corrosieweerstand:

Corrosieklassen volgens EN ISO 12994

Corrosie-klasse	Atmosferische corrosie	Binnenomgeving	Open lucht	Oppervlakte behandeling
C1	<0,1µm	Verwarmde ruimtes met droge atmosfeer: kantoren, scholen, winkels en hotels.		Elektrolytische verzinking (EG) EN ISO 2081
C2	0,1 - 0,7µm	Niet verwarmde gebouwen met wisselende temperatuur en luchtvochtigheid: sporthallen, magazijnen, winkels.	Landelijke omgeving waar een lage verontreiniging mogelijk is.	Sendzimir verzinking (PG) EN 10327 – EN 10143
C3	0,7 - 2µm	Ruimtes met lage luchtvervuiling en middelmatige luchtvochtigheid t.g.v. industriële processen: productiehallen.	Omgevingen met lichte industrie en middelmatige luchtverontreiniging. Gebieden met lichte maritieme invloeden en woonzones.	Thermische verzinking (DG) EN ISO 1461
C4	2 - 4µm	Ruimtes met hoge luchtvervuiling en hoge luchtvochtigheid t.g.v. industriële processen: chemische industrie, zwembaden, scheepswerven.	Industriële gebieden en maritieme omgeving met gemiddeld zoutgehalte.	Thermische verzinking (DG) EN ISO 1461 Poedercoating (CO) EN ISO 12944
C5-I	4 - 8µm	Gebouwen met bijna constante condensatie en hoge luchtverontreiniging.	Industriële gebieden met agressieve atmosfeer en hoge luchtvochtigheid.	Duplex (DU) (Thermische verzinking + poedercoating) Roestvrij staal AISI 316L
C5-M	4 - 8µm	Maritieme en offshore omgeving met hoge vochtigheidsgraad en hoog zoutgehalte.	Industriële gebieden met agressieve atmosfeer en hoge luchtvochtigheid.	Duplex (DU) (Dipped galvanised + Polyester coating)

Classificatie voor weerstand tegen corrosie volgens IEC61537

Klasse	Referentie- materiaal en afwerking
0(a)	Geen
1	Elektrolytisch gegalvaniseerd tot een minimale dikte van 5 µm
2	Elektrolytisch gegalvaniseerd tot een minimale dikte van 12 µm
3	Voorverzinkt naar klasse 275 volgens EN 10327 en EN 10326
4	Voorverzinkt naar klasse 350 to EN 10327 and EN 10326
5	Naverzinkt tot een gemiddelde zinklaagdikte (minimum) van 45 µm volgens ISO 1461
6	Naverzinkt tot een gemiddelde zinklaagdikte (minimum) van 55 µm volgens ISO 1461
7	Naverzinkt tot een gemiddelde zinklaagdikte (minimum) van 70 µm volgens ISO 1461
8	Naverzinkt tot een gemiddelde zinklaagdikte (minimum) van 85 µm volgens ISO 1461
9A	Roestvast staal vervaardigd volgens ASTM: A 240 / A 240M - 95a aanduiding S30400 of EN 10088 klasse 1-4301 zonder een nabehandeling (b)
9B	Roestvast staal vervaardigd volgens ASTM: A 240 / A 240M - 95a aanduiding S31603 of EN 10088 klasse 1-4404 zonder een nabehandeling (b)
9C	Roestvast staal vervaardigd volgens ASTM: A 240 / A 240M - 95a aanduiding S30400 of EN 10088 klasse 1-4301 met een nabehandeling (b)
9D	Roestvast staal vervaardigd volgens ASTM: A 240 / A 240M - 95a aanduiding S31603 of EN 10088 klasse 1-4404 met een nabehandeling (b)
(a) Voor materialen waarvoor geen corrosieweerstand is aangegeven.	
(b) Het nabehandelingsproces wordt gebruikt voor bescherming tegen spleetcorrosie en contaminatie door andere staalsoorten.	