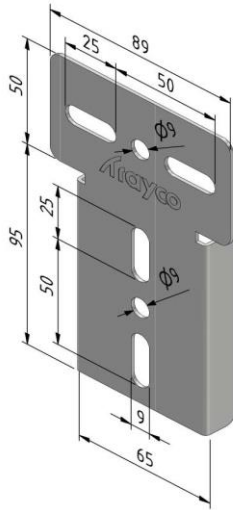


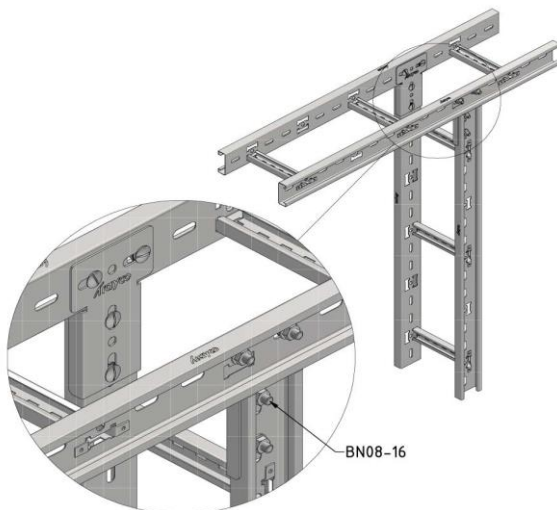
Produktinformation

SS-CLFI60-VBR (Abzweigstück vert. CLFI60)



Ausführung:		Edelstahl 316 (V4A)						
Produkt	Nummer	Höhe (mm)	Breite (mm)	Länge (mm)	Maß A (mm)	Fmax (kN)	Einheit	Verpackung (Einheit)
CLFI60-VBR-SS316	18202	60	0	0			ST	10

Anwendungsbeispiel:



Belastbarkeit:

- Standard: -
- Max. Belastung: -
- Belastungsdiagramm: -

Zusätzliche Informationen:

Verbinder: BN08-16

Potentialausgleich: IEC61537

Konformitätserklärung CE: EC directive 2014/35/EU (Low voltage) as modified by directive 93/68/EEC (CE marking)

SS316

Edelstahl (1.4404) AISI 316L

Das Material „nichtrostender Stahl“ ist unter der Bezeichnung „rostfreier“ Stahl oder Edelstahl besser bekannt. Dadurch, dass dem Eisen Chrom (ca. 13 %) zugefügt wird, entsteht ein bestimmter Glanz und wird das Metall gegen Korrosion beständig.

Der Vorteil gegenüber anderen Schutzschichten ist, dass der Stahl ohne irgendeinen Oberflächenschutz „frei“ von Korrosion ist oder genauer gesagt, dass das Chrom eine feine unsichtbare Schicht aus Chromoxid, die sogenannte Oxidhaut bildet, wenn es mit Sauerstoff in Berührung kommt. Diese feine Schicht schützt das darunterliegende Innox gegen weitere Rostbildung (Oxidation). Wenn die Oxidschicht beschädigt wird, kommt das darunterliegende Innox erneut mit Sauerstoff in Kontakt, woraufhin es wieder eine Schutzschicht bildet. Auf diese Weise regeneriert es sich selbst, wenn es beschädigt wird.

Unter bestimmten Umständen oder bei Beschädigung der schützenden Oxidhaut kann die Rostbildung an lokalen Stellen sehr schnell erfolgen. Dies wird u. a. durch Chloride oder andere Materialien (häufig Eisen) verursacht, die sich in der Oberfläche einnisten. Durch diese Verunreinigung kann eine Lochfraßkorrosion entstehen, die das Edelstahl angreift. Deshalb wird der nichtrostende Stahl nach der Verarbeitung einer Behandlung unterzogen, bei der alle möglichen Verunreinigungen entfernt werden. Diese Behandlung ist das sogenannte Beizen.

Wie zuvor erwähnt wurde, schützt eine passive Chromschicht den Stahl und diese repariert sich automatisch. Es gibt jedoch Umstände, bei denen diese Reparatur nicht erfolgt. Infolge diverser Bearbeitungen kann nämlich das Gleichgewicht so gestört werden, dass der passive Zustand verschwindet und eine aktive Schicht entsteht. Dies kann bei Bearbeitungen wie z. B.

Schweißen, Biegen oder Spanen auftreten, wodurch sauerstoffarme Stellen entstehen und die Reparatur unterbleibt. Dadurch gehen die rostbeständigen Eigenschaften verloren und kann es bei einer Gas- oder Flüssigkeitsexposition zu einer Korrosion kommen.

Um dieses Problem zu beseitigen, wird die aktive Schicht durch Passivierung wieder in eine passive Schicht umgewandelt. Dazu ist es meistens erwünscht, die bearbeiteten Produkte zu entfetten und danach mit einem Gemisch aus Salpetersäure (HNO₃) und Fluorwasserstoffsäure (HF) zu beizen, um Verunreinigungen der Metalloberfläche zu entfernen. Dies kann sich bei geschweißten Oberflächen und bei gedrehten Gegenständen, bei denen eine Kühlflüssigkeit verwendet wurde, als notwendig erweisen.

Anwendung entsprechend der Korrosionsbeständigkeit:

Korrosionsklassen nach EN ISO 12994

Korrosionskategorie	Atmosphärische Korrosion	Umgebung Innen	Umgebung Aussen	Oberflächenbehandlung
C1	<0,1µm	Geheizte Gebäude mit neutralen Atmosphären: Büros, Läden, Schulen, hotels.		Elektrolytische Verzinkung (EG) EN ISO 2081
C2	0,1 - 0,7µm	Ungeheizte Gebäude mit Kondensatbildung: Lager, Sporthallen.	Ländlicher Raum, Atmosphäre mit geringer Verunreinigungen.	Sendzimir Verzinkung (PG) EN 10327 – EN 10143
C3	0,7 - 2µm	Produktionsräume mit hoher Luftfeuchtigkeit und leichter Luftverunreinigung infolge von industriellen Prozessen: Produktionshallen.	Stadt- und Industrielatmosphäre, mässige Verunreinigungen. Küstenbereiche mit geringer Salsbelastung.	Tauchfeuerverzinkung (DG) EN ISO 1461
C4	2 - 4µm	Produktionsräume mit hoher Luftfeuchtigkeit und hoher Luftverunreinigung infolge von industriellen Prozessen: Chemieanlagen, Schwimmbäder.	Industrielle Bereiche und Küstenbereiche mit geringer Salzbelastung.	Tauchfeuerverzinkung (DG) EN ISO 1461 Pulverbeschichtung (DG) EN ISO 12944
C5-I	4 - 8µm	Gebäude oder Bereiche mit nahezu ständiger Kondensation und mit starker Verunreinigung.	Industrielle Bereiche mit hoher Feuchte und aggressiver Atmosphäre.	Duplex (DU) (Tauchfeuerverzinkung + Pulverbeschichtung) Acier inoxydable Edelstahl AISI 316L
C5-M	4 - 8µm	Produktionsräume mit hoher Luftfeuchtigkeit und aggressiver Atmosphäre.	Küsten- oder Offshorebereiche mit Salzbelastung und hoher luftfeuchtigkeit.	Duplex (DU) (Tauchfeuerverzinkung + Pulverbeschichtung)

Klassifizierung der Korrosionsfestigkeit nach IEC61537

Klasse	referenz-Werkstoff und Oberflächenbehandlung
0(a)	keine
1	Elektrolytisch galvanisiert bis zu einer Mindestdicke von 5 µm
2	Elektrolytisch galvanisiert bis zu einer Mindestdicke von 12 µm
3	Vorgalvanisiert bis Grad 275 nach EN 10327 und EN 10326
4	Vorgalvanisiert bis Grad 350 nach EN 10327 und EN 10326
5	Endgalvanisiert auf eine Zinkbeschichtungsdicke von (minimum) 45 µm nach ISO 1461
6	Endgalvanisiert auf eine Zinkbeschichtungsdicke von (minimum) 55 µm nach ISO 1461
7	Endgalvanisiert auf eine Zinkbeschichtungsdicke von (minimum) 70 µm nach ISO 1461
8	Endgalvanisiert auf eine Zinkbeschichtungsdicke von (minimum) 85 µm nach ISO 1461
9A	Nichtrostender Stahl, hergestellt nach ASTM: A 240 / A 240M - 95a Bezeichnung S30400 oder EN 10088 Grad 1-4301 ohne eine Endbehandlung (b)
9B	Nichtrostender Stahl, hergestellt nach ASTM: A 240 / A 240M - 95a Bezeichnung S31603 oder EN 10088 Grad 1-4404 ohne eine Endbehandlung (b)
9C	Nichtrostender Stahl, hergestellt nach ASTM: A 240 / A 240M - 95a Bezeichnung S30400 oder EN 10088 Grad 1-4301 mit eine Endbehandlung (b)
9D	Nichtrostender Stahl, hergestellt nach ASTM: A 240 / A 240M - 95a Bezeichnung S30400 oder EN 10088 Grad 1-4301 mit eine Endbehandlung (b)
(a) Für Werkstoffe, für die keine Korrosionsbeständigkeitsklassifizierung angegeben ist.	
(b) Der Endbehandlungsprozess wird eingesetzt um den Schutz gegen Spaltsprungkorrosion und die Kontaminierung anderer Stähle zu verbessern.	