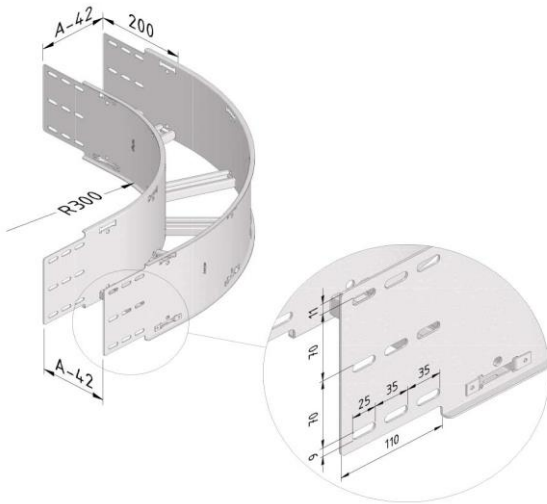


## Produktinformation

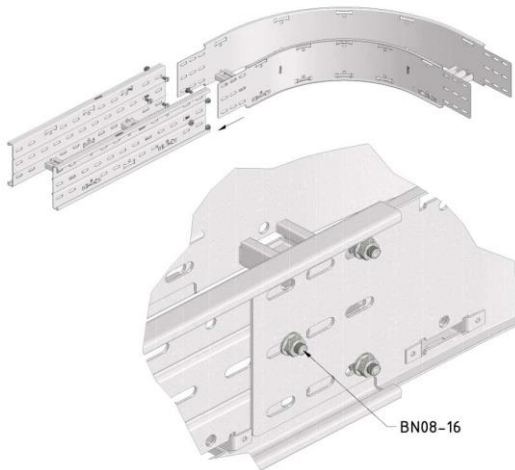
### CLF200-B90 (Bogen CLF200)



| Ausführung:        |        | Ultra galva |             |            |            |           |         |                      |
|--------------------|--------|-------------|-------------|------------|------------|-----------|---------|----------------------|
| Produkt            | Nummer | Höhe (mm)   | Breite (mm) | Länge (mm) | Maß A (mm) | Fmax (kN) | Einheit | Verpackung (Einheit) |
| CLF200-B90-0200-UG | 17783  | 200         | 200         | 0          | 200        |           | ST      | 1                    |
| CLF200-B90-0300-UG | 17784  | 200         | 300         | 0          | 300        |           | ST      | 1                    |
| CLF200-B90-0400-UG | 17785  | 200         | 400         | 0          | 400        |           | ST      | 1                    |
| CLF200-B90-0500-UG | 17786  | 200         | 500         | 0          | 500        |           | ST      | 1                    |
| CLF200-B90-0600-UG | 17787  | 200         | 600         | 0          | 600        |           | ST      | 1                    |

| Ausführung:        |        | Duplex beschichten |             |            |            |           |         |                      |
|--------------------|--------|--------------------|-------------|------------|------------|-----------|---------|----------------------|
| Produkt            | Nummer | Höhe (mm)          | Breite (mm) | Länge (mm) | Maß A (mm) | Fmax (kN) | Einheit | Verpackung (Einheit) |
| CLF200-B90-0200-DU | 18048  | 200                | 200         | 0          | 200        |           | ST      | 1                    |
| CLF200-B90-0300-DU | 18049  | 200                | 300         | 0          | 300        |           | ST      | 1                    |
| CLF200-B90-0400-DU | 18050  | 200                | 400         | 0          | 400        |           | ST      | 1                    |
| CLF200-B90-0500-DU | 18051  | 200                | 500         | 0          | 500        |           | ST      | 1                    |
| CLF200-B90-0600-DU | 18052  | 200                | 600         | 0          | 600        |           | ST      | 1                    |

Anwendungsbeispiel:



#### Belastbarkeit:

|                     |   |
|---------------------|---|
| Standard:           | - |
| Max. Belastung:     | - |
| Belastungsdiagramm: | - |

#### Zusätzliche Informationen:

|                           |   |
|---------------------------|---|
| Verbinder:                | BN08-16   |
| Potentialausgleich:       | IEC61537  |
| Konformitätserklärung CE: | EC directive 2014/35/EU (Low voltage) as modified by directive 93/68/EEC (CE marking) |

#### UG

##### ULTRA GALVA (UG)

ist eine hochleistungsfähige Metallbeschichtung, die einen optimalen Oberflächenschutz in einer Vielzahl von aggressiven und anspruchsvollen Umgebungen im Innen- und Außenbereich bietet. Die einzigartige Legierung geringer Mengen an Magnesium und/oder Aluminium im Zinkbad bietet einen ULTRA Schutz mit selbstheilender Wirkung. Während Zink für den kathodischen Schutz unerlässlich ist, verhindert Magnesium Rotrost. Die darüberliegende Passivierungsschicht bildet eine Versiegelung, die die ersten Spuren von Weißrost verlangsamt.

ULTRA GALVA bietet eine Reihe an Vorteilen gegenüber der traditionellen Hot-Dip-Veredelung.

- Die Passivierungsschicht bietet ein erstklassiges Schutzniveau. Daher ist ULTRA GALVA, da es kathodisch ist, bei Kratzern, Kanten oder Perforationen selbstheilend. Im Vergleich zum Hot Dip bleiben die Produkte sehr gerade, es treten keine Durchbiegungen oder Flux oder Asche auf.
- ULTRA GALVA kann aufgrund der perfekten Haftung der Beschichtung auf dem Metall bequem ohne Risiko auf Flocken kalt verarbeitet werden.
- Es ergeben sich keine Zinkstifte, was eine schnelle Installation von Kabeln ermöglicht, so dass das Risiko von Kabelschäden oder Verletzungen von Arbeitern vermieden wird.
- Aufgrund der längeren Lebensdauer erfordert ULTRA GALVA weder eine laufende Wartung noch Nachlackierarbeiten.
- Im Vergleich zum Hot-Dip-Finishing wird dreimal weniger Zink verwendet. Es gibt daher eine geringere Auswirkung auf natürliche Ressourcen sowie eine geringere Umweltverschmutzung. Darüber hinaus verursacht der Produktionsprozess weniger CO<sub>2</sub>-Emissionen und ULTRA GALVA ist zu 100% recyclebar.

ULTRA GALVA bildet daher eine wertvolle umweltfreundliche Alternative zum traditionellen Edelstahl oder Tauchfeuerverzinkung !

#### DU

Duplexbeschichten DU (duplex coated)

Bei Anwendungen, wo ein äußerst hoher Korrosionswiderstand gefordert wird, wie Petrochemie, maritime Anwendungen, raten wir unseren Kunden eine Duplexbeschichtung zu nutzen. Eine Duplexbeschichtung besteht aus einer Feuerverzinkung mit anschließender Pulverbeschichtung (gegebenenfalls zweischichtig).

Anhand von Untersuchungen wurde nachgewiesen, dass verzinkte Stücke mit einer (Epoxid-)Pulverbeschichtung einen Korrosionswiderstand aufweisen, der bis zu 2,5-mal höher ist als die Summe der Lebensdauer der beiden einzelnen Systeme.

Beispiel: Lebensdauer für Feuerverzinken 10 Jahre, Epoxidbeschichtung 5 Jahre, in Kombination lässt sich folglich eine Lebensdauer von bis zu 37 Jahren erhalten. Die Mehrkosten einer Duplexbeschichtung wiegen somit im Allgemeinen bei weitem die Kosten einer alle paar Jahre regelmäßig durchzuführenden Instandhaltung auf (siehe oben bei Feuerverzinken).

Anwendung entsprechend der Korrosionsbeständigkeit:

**Korrosionsklassen nach EN ISO 12994**

| Korrosionskategorie | Atmosphärische Korrosion | Umgebung Innen   | Umgebung Aussen  | Oberflächenbehandlung   |
|---------------------|--------------------------|--|--|---|
| C1                  | < 0,1µm                  | Geheizte Gebäude mit neutralen Atmosphären: Büros, Läden, Schulen, hotels.   |  | <b>Elektrolytische Verzinkung (EG)</b><br>EN ISO 2081   |
| C2                  | 0,1 - 0,7µm              | Ungeheizte Gebäude mit Kondensatbildung: Lager, Sporthallen.   | Ländlicher Raum, Atmosphäre mit geringer Verunreinigungen.   | <b>Sendzimir Verzinkung (PG)</b><br>EN 10327 – EN 10143   |
| C3                  | 0,7 - 2µm                | Produktionsräume mit hoher Luftfeuchtigkeit und leichter Luftverunreinigung infolge von industriellen Prozessen: Produktionshallen.        | Stadt- und Industrieatmosphäre, mässige Verunreinigungen. Küstenbereiche mit geringer Salsbelastung. | <b>Tauchfeuerverzinkung (DG)</b><br>EN ISO 1461   |
| C4                  | 2 - 4µm                  | Produktionsräume mit hoher Luftfeuchtigkeit und hoher Luftverunreinigung infolge von industriellen Prozessen: Chemieanlagen, Schwimmbäder. | Industrielle Bereiche und Küstenbereiche mit geringer Salzbelastung.                                 | <b>Tauchfeuerverzinkung (DG)</b><br>EN ISO 1461<br><b>Pulverbeschichtung (DG)</b><br>EN ISO 12944                                 |
| C5-I                | 4 - 8µm                  | Gebäude oder Bereiche mit nahezu ständiger Kondensation und mit starker Verunreinigung.  | Industrielle Bereiche mit hoher Feuchte und aggressiver Atmosphäre.                                  | <b>Duplex (DU)</b><br><b>(Tauchfeuerverzinkung + Pulverbeschichtung)</b><br><b>Acier inoxydable</b><br><b>Edelstahl AISI 316L</b> |
| C5-M                | 4 - 8µm                  | Produktionsräume mit hoher Luftfeuchtigkeit und aggressiver Atmosphäre.  | Küsten- oder Offshorebereiche mit Salzbelastung und hoher luftfeuchtigkeit.                          | <b>Duplex (DU)</b><br><b>(Tauchfeuerverzinkung + Pulverbeschichtung)</b>  |

**Klassifizierung der Korrosionsfestigkeit nach IEC61537**

| Klasse  | referenz-Werkstoff und Oberflächenbehandlung   |
|---|--|
| 0(a)  | keine  |
| 1   | Elektrolytisch galvanisiert bis zu einer Mindestdicke von 5 µm   |
| 2   | Elektrolytisch galvanisiert bis zu einer Mindestdicke von 12 µm  |
| 3   | Vorgalvanisiert bis Grad 275 nach EN 10327 und EN 10326  |
| 4   | Vorgalvanisiert bis Grad 350 nach EN 10327 und EN 10326  |
| 5   | Endgalvanisiert auf eine Zinkbeschichtungsdicke von (minimum) 45 µm nach ISO 1461  |
| 6   | Endgalvanisiert auf eine Zinkbeschichtungsdicke von (minimum) 55 µm nach ISO 1461  |
| 7   | Endgalvanisiert auf eine Zinkbeschichtungsdicke von (minimum) 70 µm nach ISO 1461  |
| 8   | Endgalvanisiert auf eine Zinkbeschichtungsdicke von (minimum) 85 µm nach ISO 1461  |
| 9A  | Nichtrostender Stahl, hergestellt nach ASTM: A 240 / A 240M - 95a Bezeichnung S30400 oder EN 10088 Grad 1-4301 ohne eine Endbehandlung (b) |
| 9B  | Nichtrostender Stahl, hergestellt nach ASTM: A 240 / A 240M - 95a Bezeichnung S31603 oder EN 10088 Grad 1-4404 ohne eine Endbehandlung (b) |
| 9C  | Nichtrostender Stahl, hergestellt nach ASTM: A 240 / A 240M - 95a Bezeichnung S30400 oder EN 10088 Grad 1-4301 mit eine Endbehandlung (b)  |
| 9D  | Nichtrostender Stahl, hergestellt nach ASTM: A 240 / A 240M - 95a Bezeichnung S30400 oder EN 10088 Grad 1-4301 mit eine Endbehandlung (b)  |
| (a) Für Werkstoffe, für die keine Korrosionsbeständigkeitsklassifizierung angegeben ist.  |  |
| (b) Der Endbehandlungsprozess wird eingesetzt um den Schutz gegen Spaltsprungkorrosion und die Kontaminierung anderer Stähle zu verbessern. |  |