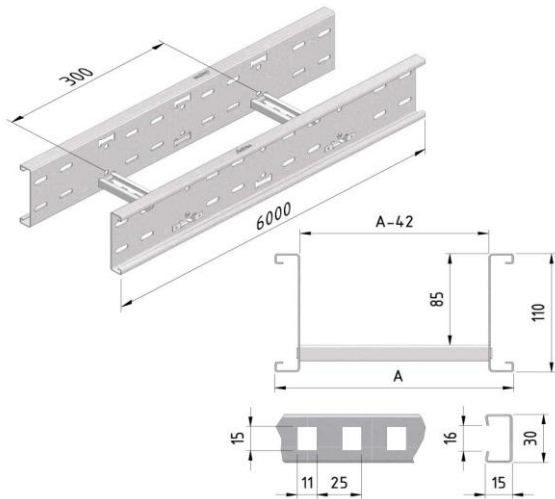


Produktinformation

CLF110 (Kabelleiter)

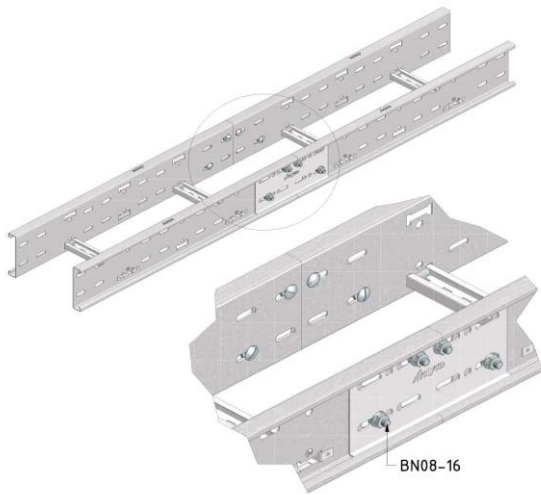


Ausführung:		Sendzimir-feuerverzinkt						
Produkt	Nummer	Höhe (mm)	Breite (mm)	Länge (mm)	Maß A (mm)	Fmax (kN)	Einheit	Verpackung (Einheit)
CLF110-0200-15-3PG	17373	110	200	3000	200		M	3
CLF110-0300-15-3PG	17374	110	300	3000	300		M	3
CLF110-0400-15-3PG	17375	110	400	3000	400		M	3
CLF110-0500-15-3PG	17376	110	500	3000	500		M	3
CLF110-0600-15-3PG	17377	110	600	3000	600		M	3

Ausführung:		Tauchfeuerverzinkt						
Produkt	Nummer	Höhe (mm)	Breite (mm)	Länge (mm)	Maß A (mm)	Fmax (kN)	Einheit	Verpackung (Einheit)
CLF110-0200-15-3DG	17402	110	200	3000	200		M	3
CLF110-0300-15-3DG	17403	110	300	3000	300		M	3
CLF110-0400-15-3DG	17404	110	400	3000	400		M	3
CLF110-0500-15-3DG	17405	110	500	3000	500		M	3
CLF110-0600-15-3DG	17406	110	600	3000	600		M	3

Ausführung:		Polyesterpulverbeschichtung						
Produkt	Nummer	Höhe (mm)	Breite (mm)	Länge (mm)	Maß A (mm)	Fmax (kN)	Einheit	Verpackung (Einheit)
CLF110-0200-15-3CO	17407	110	200	3000	200		M	3
CLF110-0300-15-3CO	17408	110	300	3000	300		M	3
CLF110-0400-15-3CO	17409	110	400	3000	400		M	3
CLF110-0500-15-3CO	17410	110	500	3000	500		M	3
CLF110-0600-15-3CO	17411	110	600	3000	600		M	3

Anwendungsbeispiel:

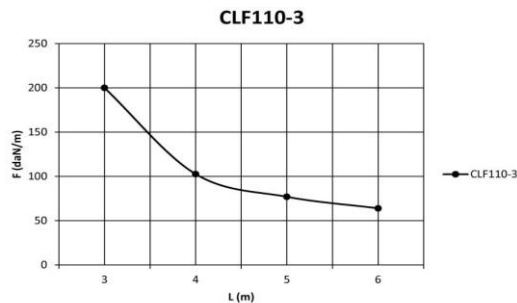


Belastbarkeit:

Standard: IEC61537

Max. Belastung: -

Belastungsdiagramm:



Werte aus Belastungsprüfungen nach der Norm IEC 61537, Prüftyp II.
Keine Verbindung bei erster und letzter Überspannung, Endspannweite = 0.8xL,
L = 3 - 4m CLF110-J / L = 5 - 6m CLF110-JLS

F = die höchstzulässige Belastung pro Meter in daN/m
L = der Unterstützungsabstand in m

Values from loading tests as per the IEC 61537 standard, test type II.
No connection in the 1st and last span, end span = 0.8xL,
L = 3 - 4m CLF110-J / L = 5 - 6m CLF110-JLS

F = the max. permissible load per metre in daN/m
L = the distance between the supports in m

Zusätzliche Informationen:

Verbinder: CLF110-J / CLF110-JLS

Potentialausgleich: IEC61537

Konformitätserklärung CE: EC directive 2014/35/EU (Low voltage) as modified by directive 93/68/EEC (CE marking)

PG

Sendzimir-verzinkt (EN 10143) PG (pre-galvanised)

Erzeugnisse aus Sendzimir oder kontinuierlich feuerverzinktem Stahlblech und derartigen Coils kommen meistens dort zur Anwendung, wo eine begrenzte chemische Verunreinigung möglich ist, wie beispielsweise in Büros, in Industriegebäuden, bei überdachten Parkplätzen u. dgl.

Für diesen Stahl ist charakteristisch, dass er „vor“ dem mechanischen Verformen mithilfe eines kontinuierlichen Tauchverfahrens mit einer Zinkschicht versehen wird. Diese Zinkschicht lässt sich leicht verformen, an den Schnittflächen tritt bis 1,5 mm eine kathodische Schutzwirkung auf, die einer Oxidation entgegenwirkt.

Der Stahl wird zuerst chemisch gereinigt und aufgeraut, um eine gute Haftung zu erhalten, nach dem Tauchverfahren wird das überschüssige Zink weggeblasen und er erhält eine zusätzliche Passivierungsschicht (sehr geringer Schutzüberzug), um einer Oxidation der Zinkschicht entgegenzuwirken (Weißrost). Die Schichtdicke wird in g/m² angegeben. Der am meisten eingesetzte Sendzimir-Stahl ist Z 275 = 2 g/m² (zweiseitige Zinkauflage), dies entspricht einer Dicke von 18-20 µm (Mikrometer).

Sendzimir-verzinkter Stahl als Erzeugnis moderner Verzinkungsstraßen hat im Allgemeinen ein gleichmäßiges glänzendes Aussehen. Die früher häufig vorkommende Oberfläche mit Blumenmuster kommt gegenwärtig fast nicht mehr vor. Diesen Effekt erhält man unter Einwirkung von Blei, aber das hat keine Auswirkung auf die Güte der Schicht. Durch die stets strengeren Umweltschutzgesetzgebungen wurde die Verwendung von Blei verboten.

DG

Tauchfeuerverzinkt (EN ISO 1461) DG (dipped-galvanised)

Falls Kabeltragsysteme Witterungsverhältnissen und/oder aggressiven Stoffen (wie bei petrochemischen Anwendungen) ausgesetzt werden, erhalten diese eine zusätzliche Behandlung in Form einer Feuerverzinkung. Feuerverzinken wird auch Stückverzinken, Vollbadverzinken, Tauchverzinken oder Schmelztauchverzinken bzw. Tauchfeuerverzinken genannt.

Das Feuerverzinken ist ein auf der Materialkunde beruhender Prozess, der zur Folge haben muss, dass der Stahl gegen Korrosion geschützt wird. Wird diese Schicht durchbrochen, tritt das Zink als Opferanode auf, so dass das Eisen vom Zink geschützt wird (auch als kathodischer Schutz bekannt). Beim Verzinken werden drei Legierungen gebildet, eine erste Eisen-Zink-, eine zweite Zink-Eisen- und eine dritte Zinklegierung. Zum Erhalten einer guten Haftung ist die Vorbehandlung von Stahl von entscheidender Bedeutung. Hierzu bedarf es der folgenden Prozessschritte: Entfetten, Spülen, Beizen, Spülen, Fluxen, Trocknen, Tauchen.

Die Überzugsdicke ist von der Stahlzusammensetzung, der Materialdicke und der Zeit im Zinkbad abhängig. In der Verzinkungsnorm NEN-EN-ISO 1461 werden die Mindestschichtdicken vorgeschrieben (wie in der folgenden Übersicht angegeben), genauso wie der Zinkabtrag pro Jahr, der von den Umgebungsfaktoren abhängig ist (siehe Tabelle „Korrosionsklassen“).

Die Zinkschicht bildet außerdem eine ausgezeichnete Haftschicht für weitere Nachbehandlungen wie das Bedecken mit Pulverbeschichtung und Farbschichten (besser bekannt als Duplexsystem).

Ein zusätzlicher Vorteil des Feuerverzinkens ist, dass entlang der Kanten und an Stellen, wo Gegenstände im Allgemeinen für Korrosion besonders empfindlich sind, die Zinkschicht wegen des Verhaltens der Flüssigkeit dicker ist.

Mindest-Zinkschichtdicken nach ISO 1461

- Mit Tauchverfahren

Materialdicke ≥ 6 mm = Mind. Zinkschichtdicke (Im Mittel) 85µm

Materialdicke ≥ 3 mm to < 6 mm = Mind. Zinkschichtdicke (Im Mittel) 70µm

Materialdicke ≥ 1,5 mm to < 3 mm = Mind. Zinkschichtdicke (Im Mittel) 55µm

Materialdicke < 1,5 mm = Mind. Zinkschichtdicke (Im Mittel) 45µm

- Mit Trommelverfahren

Materialdicke ≥ 3 mm = Mind. Zinkschichtdicke (Im Mittel) 55µm

Materialdicke < 3 mm = Mind. Zinkschichtdicke (Im Mittel) 45µm

CO

Polyesterpulverbeschichtung CO (coated)

Das Polyesterbeschichten soll in moderaten Umgebungen Anwendung finden, wo der ästhetische Aspekt und die Dauerhaftigkeit gleichermaßen von Bedeutung sind. Das Charakteristische an der Polyesterbeschichtung ist ihre Widerstandsfähigkeit gegen Verfärbung durch Sonnenlicht.

Falls eine Anwendung in einer sehr viel aggressiveren Umgebung erforderlich ist, ist es empfehlenswert mit einer Epoxidbeschichtung zu arbeiten, diese ist weniger porös und somit gegen Chemikalien besser beständig. Nachteil einer Epoxidbeschichtung ist dann wiederum die schnelle Verfärbung.

Möchte man sich beide Vorteile zunutze machen, dann kann man zu einem Epoxidprimer mit Polyesterdeckschicht übergehen. Auch wie bei allen vorhergehenden Oberflächentechniken ist hier wieder eine gute Vorbehandlung entscheidend. Abhängig vom Grundmaterial kommen folgende Schritte zur Anwendung: Entfetten, Spülen, Beizen, Spülen, Umwandlungsschicht aufbringen (z. B.: Chrom), Spülen, Spülen mit vollentsalztem Wasser, Trocknen.

Anwendung entsprechend der Korrosionsbeständigkeit:

Korrosionsklassen nach EN ISO 12994

Korrosionskategorie	Atmosphärische Korrosion	Umgebung Innen	Umgebung Aussen	Oberflächenbehandlung
C1	< 0,1µm	Geheizte Gebäude mit neutralen Atmosphären: Büros, Läden, Schulen, hotels.		Elektrolytische Verzinkung (EG) EN ISO 2081
C2	0,1 - 0,7µm	Ungeheizte Gebäude mit Kondensatbildung: Lager, Sporthallen.	Ländlicher Raum, Atmosphäre mit geringer Verunreinigungen.	Sendzimir Verzinkung (PG) EN 10327 – EN 10143
C3	0,7 - 2µm	Produktionsräume mit hoher Luftfeuchtigkeit und leichter Luftverunreinigung infolge von industriellen Prozessen: Produktionshallen.	Stadt- und Industrielatmosphäre, mässige Verunreinigungen. Küstenbereiche mit geringer Salsbelastung.	Tauchfeuerverzinkung (DG) EN ISO 1461
C4	2 - 4µm	Produktionsräume mit hoher Luftfeuchtigkeit und hoher Luftverunreinigung infolge von industriellen Prozessen: Chemieanlagen, Schwimmbäder.	Industrielle Bereiche und Küstenbereiche mit geringer Salzbelastung.	Tauchfeuerverzinkung (DG) EN ISO 1461 Pulverbeschichtung (DG) EN ISO 12944
C5-I	4 - 8µm	Gebäude oder Bereiche mit nahezu ständiger Kondensation und mit starker Verunreinigung.	Industrielle Bereiche mit hoher Feuchte und aggressiver Atmosphäre.	Duplex (DU) (Tauchfeuerverzinkung + Pulverbeschichtung) Acier inoxydable Edelstahl AISI 316L
C5-M	4 - 8µm	Produktionsräume mit hoher Luftfeuchtigkeit und aggressiver Atmosphäre.	Küsten- oder Offshorebereiche mit Salzbelastung und hoher luftfeuchtigkeit.	Duplex (DU) (Tauchfeuerverzinkung + Pulverbeschichtung)

Klassifizierung der Korrosionsfestigkeit nach IEC61537

Klasse	referenz-Werkstoff und Oberflächenbehandlung
0(a)	keine
1	Elektrolytisch galvanisiert nis zu einer Mindestdicke von 5 µm
2	Elektrolytisch galvanisiert nis zu einer Mindestdicke von 12 µm
3	Vorgalvanisiert bis Grad 275 nach EN 10327 und EN 10326
4	Vorgalvanisiert bis Grad 350 nach EN 10327 und EN 10326
5	Endgalvanisiert auf eine Zinkbeschichtungsdicke von (minimum) 45 µm nach ISO 1461
6	Endgalvanisiert auf eine Zinkbeschichtungsdicke von (minimum) 55 µm nach ISO 1461
7	Endgalvanisiert auf eine Zinkbeschichtungsdicke von (minimum) 70 µm nach ISO 1461
8	Endgalvanisiert auf eine Zinkbeschichtungsdicke von (minimum) 85 µm nach ISO 1461
9A	Nichtrostender Stahl, hergestellt nach ASTM: A 240 / A 240M - 95a Bezeichnung S30400 oder EN 10088 Grad 1-4301 ohne eine Endbehandlung (b)
9B	Nichtrostender Stahl, hergestellt nach ASTM: A 240 / A 240M - 95a Bezeichnung S31603 oder EN 10088 Grad 1-4404 ohne eine Endbehandlung (b)
9C	Nichtrostender Stahl, hergestellt nach ASTM: A 240 / A 240M - 95a Bezeichnung S30400 oder EN 10088 Grad 1-4301 mit eine Endbehandlung (b)
9D	Nichtrostender Stahl, hergestellt nach ASTM: A 240 / A 240M - 95a Bezeichnung S30400 oder EN 10088 Grad 1-4301 mit eine Endbehandlung (b)

(a) Für Werkstoffe, für die keine Korrosionsbeständigkeitsklassifizierung angegeben ist.

(b) Der Endbehandlungsprozess wird eingesetzt um den Schutz gegen Spaltsprungkorrosion und die Kontaminierung anderer Stahle zu verbessern.