

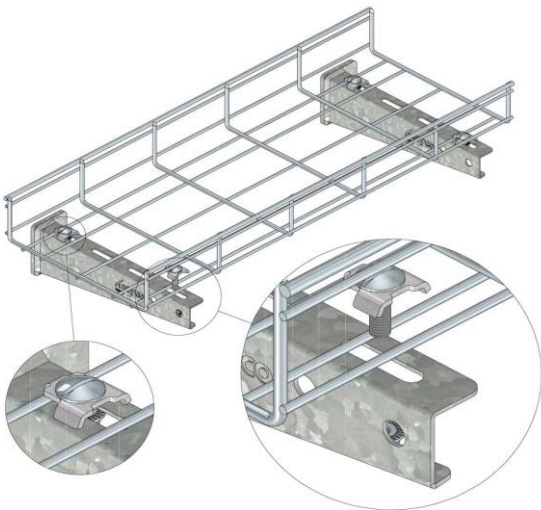
Produktinformation

MT-BC (Befestigungsklammer)



Ausführung:	Elektrolytisch verzinkt							
Produkt	Nummer	Höhe (mm)	Breite (mm)	Länge (mm)	Maß A (mm)	Fmax (kN)	Einheit	Verpackung (Einheit)
MT-BC-06-20-EG	16970	0	0	0	M6		ST	200

Anwendungsbeispiel:



Belastbarkeit:

Standard:	-
Max. Belastung:	-
Belastungsdiagramm:	-

Zusätzliche Informationen:

Verbinder: -

Potentialausgleich: IEC61537

Konformitätserklärung CE: EC directive 2014/35/EU (Low voltage) as modified by directive 93/68/EEC (CE marking)

EG

Elektrolytisch verzinkt (EN ISO 2081) EG (electro galvanised)

Elektrolytisch verzinkte Erzeugnisse kommen meistens an Orten zum Einsatz, wo eine begrenzte chemische Verunreinigung möglich ist, wie beispielsweise in Büros, in Industriegebäuden, bei überdachten Parkplätzen u. dgl.

Das elektrolytische Verzinken bzw. galvanische Verzinken unterscheidet sich vom Feuerverzinken dadurch, dass die Zinkschicht dabei durch Elektrolyse aufgebaut wird. Hierbei erfolgen keine thermischen Einwirkungen auf den Stahl, wodurch keine Legierungsschichten aufgebaut werden. Auch die Schichtdicken 6-8 µm (Mikrometer) sind im Vergleich zum Feuerverzinken geringer.

Vor dem eigentlichen Verzinken durchläuft der Stahl eine Reihe von Vorbehandlungsschritten, um eine optimale Haftung gewährleisten zu können (Entfettungsschritte, Beizen, Säurebad, Spülungen,...). Nach dem eigentlichen Verzinken wird die Zinkschicht mit einer Passivierungs- und Bichromatschicht versehen, auf die eine Spülung mit vollentsalztem Wasser folgt. Die Vorteile des elektrolytischen Verzinkens sind unter anderem: keine thermischen Verformungen (was ideal für Montageteile ist), eine schöne gleichmäßige und glatte Ausführung mit hohem Glanz, eine gute elektrische Leitfähigkeit sowie keine Materialläufer oder Zinknasen.

Anwendung entsprechend der Korrosionsbeständigkeit:

Korrosionsklassen nach EN ISO 12994

Korrosionskategorie	Atmosphärische Korrosion	Umgebung Innen	Umgebung Aussen	Oberflächenbehandlung
C1	< 0,1µm	Geheizte Gebäude mit neutralen Atmosphären: Büros, Läden, Schulen, hotels.		Elektrolytische Verzinkung (EG) EN ISO 2081
C2	0,1 - 0,7µm	Ungeheizte Gebäude mit Kondensatbildung: Lager, Sporthallen.	Ländlicher Raum, Atmosphäre mit geringer Verunreinigungen.	Sendzimir Verzinkung (PG) EN 10327 – EN 10143
C3	0,7 - 2µm	Produktionsräume mit hoher Luftfeuchtigkeit und leichter Luftverunreinigung infolge von industriellen Prozessen: Produktionshallen.	Stadt- und Industrieatmosphäre, mässige Verunreinigungen. Küstenbereiche mit geringer Salsbelastung.	Tauchfeuerverzinkung (DG) EN ISO 1461
C4	2 - 4µm	Produktionsräume mit hoher Luftfeuchtigkeit und hoher Luftverunreinigung infolge von industriellen Prozessen: Chemieanlagen, Schwimmbäder.	Industrielle Bereiche und Küstenbereiche mit geringer Salzbelastung.	Tauchfeuerverzinkung (DG) EN ISO 1461 Pulverbeschichtung (DG) EN ISO 12944
C5-I	4 - 8µm	Gebäude oder Bereiche mit nahezu ständiger Kondensation und mit starker Verunreinigung.	Industrielle Bereiche mit hoher Feuchte und aggressiver Atmosphäre.	Duplex (DU) (Tauchfeuerverzinkung + Pulverbeschichtung) Acier inoxydable Edelstahl AISI 316L
C5-M	4 - 8µm	Produktionsräume mit hoher Luftfeuchtigkeit und aggressiver Atmosphäre.	Küsten- oder Offshorebereiche mit Salzbelastung und hoher luftfeuchtigkeit.	Duplex (DU) (Tauchfeuerverzinkung + Pulverbeschichtung)

Klassifizierung der Korrosionsfestigkeit nach IEC61537

Klasse	referenz-Werkstoff und Oberflächenbehandlung
0(a)	keine
1	Elektrolytisch galvanisiert bis zu einer Mindestdicke von 5 µm
2	Elektrolytisch galvanisiert bis zu einer Mindestdicke von 12 µm
3	Vorgalvanisiert bis Grad 275 nach EN 10327 und EN 10326
4	Vorgalvanisiert bis Grad 350 nach EN 10327 und EN 10326
5	Endgalvanisiert auf eine Zinkbeschichtungsdicke von (minimum) 45 µm nach ISO 1461
6	Endgalvanisiert auf eine Zinkbeschichtungsdicke von (minimum) 55 µm nach ISO 1461
7	Endgalvanisiert auf eine Zinkbeschichtungsdicke von (minimum) 70 µm nach ISO 1461
8	Endgalvanisiert auf eine Zinkbeschichtungsdicke von (minimum) 85 µm nach ISO 1461
9A	Nichtrostender Stahl, hergestellt nach ASTM: A 240 / A 240M - 95a Bezeichnung S30400 oder EN 10088 Grad 1-4301 ohne eine Endbehandlung (b)
9B	Nichtrostender Stahl, hergestellt nach ASTM: A 240 / A 240M - 95a Bezeichnung S31603 oder EN 10088 Grad 1-4404 ohne eine Endbehandlung (b)
9C	Nichtrostender Stahl, hergestellt nach ASTM: A 240 / A 240M - 95a Bezeichnung S30400 oder EN 10088 Grad 1-4301 mit eine Endbehandlung (b)
9D	Nichtrostender Stahl, hergestellt nach ASTM: A 240 / A 240M - 95a Bezeichnung S30400 oder EN 10088 Grad 1-4301 mit eine Endbehandlung (b)
(a) Für Werkstoffe, für die keine Korrosionsbeständigkeitsklassifizierung angegeben ist.	
(b) Der Endbehandlungsprozess wird eingesetzt um den Schutz gegen Spaltsprungkorrosion und die Kontaminierung anderer Stähle zu verbessern.	