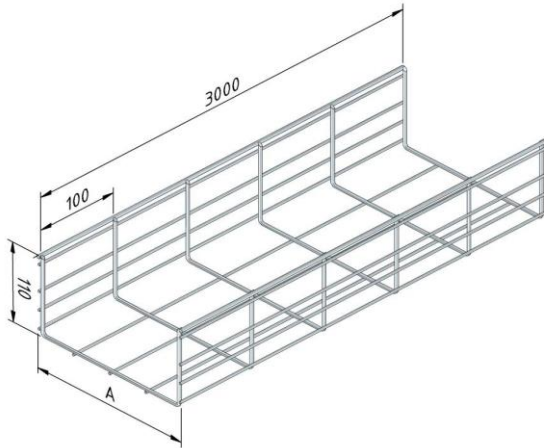


# Produktinformation

## MT110 (Gitterrinne)

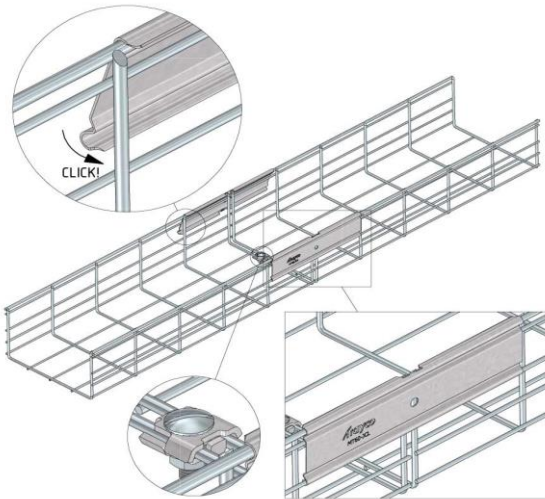


Ausführung:		Elektrolytisch verzinkt						
Produkt	Nummer	Höhe (mm)	Breite (mm)	Länge (mm)	Maß A (mm)	Fmax (kN)	Einheit	Verpackung (Einheit)
MT110-200-3EG	14701	110	200	3000	200		M	3
MT110-300-3EG	14661	110	300	3000	300		M	3
MT110-400-3EG	15284	110	400	3000	400		M	3
MT110-500-3EG	15470	110	500	3000	500		M	3

Ausführung:		Tauchfeuerverzinkt						
Produkt	Nummer	Höhe (mm)	Breite (mm)	Länge (mm)	Maß A (mm)	Fmax (kN)	Einheit	Verpackung (Einheit)
MT110-200-3DG	13830	110	200	3000	200		M	3
MT110-300-3DG	15302	110	300	3000	300		M	3
MT110-400-3DG	15552	0	0	0	400		M	3
MT110-500-3DG	15553	110	500	3000	500		M	3

Ausführung:		Polyesterpulverbeschichtung						
Produkt	Nummer	Höhe (mm)	Breite (mm)	Länge (mm)	Maß A (mm)	Fmax (kN)	Einheit	Verpackung (Einheit)
MT110-200-3CO	16680	110	200	3000	200		M	3
MT110-300-3CO	16681	110	300	3000	300		M	3
MT110-400-3CO	16683	110	400	3000	400		M	3
MT110-500-3CO	16685	110	500	3000	500		M	3

Anwendungsbeispiel:

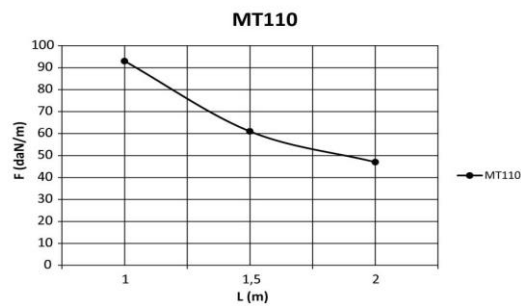


**Belastbarkeit:**

Standard: IEC61537

Max. Belastung: -

Belastungsdiagramm:



Werte aus Belastungsprüfungen nach der Norm IEC 61537, Prüftyp II.  
Keine Verbindung bei erster und letzter Überspannung, Endspannweite = 0.8xL,  
MT60-JCL-PG + 1x MT-J-PG in den Boden.  
F = die höchstzulässige Belastung pro Meter in daN/m  
L = der Unterstützungsabstand in m

Values from loading tests as per the IEC 61537 standard, test type II.  
No connection in the 1st and last span, end span = 0.8xL, MT60-JCL-PG +  
1x MT-J-PG in the bottom  
F = the max. permissible load per metre in daN/m  
L = the distance between the supports in m

**Zusätzliche Informationen:**

Verbinder: MT60-JCL

Potentialausgleich: IEC61537

Konformitätserklärung CE: EC directive 2014/35/EU (Low voltage) as modified by directive 93/68/EEC (CE marking)

EG

Elektrolytisch verzinkt (EN ISO 2081) EG (electro galvanised)

Elektrolytisch verzinkte Erzeugnisse kommen meistens an Orten zum Einsatz, wo eine begrenzte chemische Verunreinigung möglich ist, wie beispielsweise in Büros, in Industriegebäuden, bei überdachten Parkplätzen u. dgl.

Das elektrolytische Verzinken bzw. galvanische Verzinken unterscheidet sich vom Feuerverzinken dadurch, dass die Zinkschicht dabei durch Elektrolyse aufgebaut wird. Hierbei erfolgen keine thermischen Einwirkungen auf den Stahl, wodurch keine Legierungsschichten aufgebaut werden. Auch die Schichtdicken 6-8 µm (Mikrometer) sind im Vergleich zum Feuerverzinken geringer.

Vor dem eigentlichen Verzinken durchläuft der Stahl eine Reihe von Vorbehandlungsschritten, um eine optimale Haftung gewährleisten zu können (Entfettungsschritte, Beizen, Säurebad, Spülungen,...). Nach dem eigentlichen Verzinken wird die Zinkschicht mit einer Passivierungs- und Bichromatschicht versehen, auf die eine Spülung mit vollentsalztem Wasser folgt. Die Vorteile des elektrolytischen Verzinkens sind unter anderem: keine thermischen Verformungen (was ideal für Montageteile ist), eine schöne gleichmäßige und glatte Ausführung mit hohem Glanz, eine gute elektrische Leitfähigkeit sowie keine Materialläufer oder Zinknasen.

## DG

Tauchfeuerverzinkt (EN ISO 1461) DG (dipped-galvanised)

Falls Kabeltragsysteme Witterungsverhältnissen und/oder aggressiven Stoffen (wie bei petrochemischen Anwendungen) ausgesetzt werden, erhalten diese eine zusätzliche Behandlung in Form einer Feuerverzinkung. Feuerverzinken wird auch Stückverzinken, Vollbadverzinken, Tauchverzinken oder Schmelztauchverzinken bzw. Tauchfeuerverzinken genannt.

Das Feuerverzinken ist ein auf der Materialkunde beruhender Prozess, der zur Folge haben muss, dass der Stahl gegen Korrosion geschützt wird. Wird diese Schicht durchbrochen, tritt das Zink als Opferanode auf, so dass das Eisen vom Zink geschützt wird (auch als kathodischer Schutz bekannt). Beim Verzinken werden drei Legierungen gebildet, eine erste Eisen-Zink-, eine zweite Zink-Eisen- und eine dritte Zinklegierung. Zum Erhalten einer guten Haftung ist die Vorbehandlung von Stahl von entscheidender Bedeutung. Hierzu bedarf es der folgenden Prozessschritte: Entfetten, Spülen, Beizen, Spülen, Fluxen, Trocknen, Tauchen.

Die Überzugsdicke ist von der Stahlzusammensetzung, der Materialdicke und der Zeit im Zinkbad abhängig. In der Verzinkungsnorm NEN-EN-ISO 1461 werden die Mindestschichtdicken vorgeschrieben (wie in der folgenden Übersicht angegeben), genauso wie der Zinkabtrag pro Jahr, der von den Umgebungsfaktoren abhängig ist (siehe Tabelle „Korrosionsklassen“).

Die Zinkschicht bildet außerdem eine ausgezeichnete Haftschiicht für weitere Nachbehandlungen wie das Bedecken mit Pulverbeschichtung und Farbschichten (besser bekannt als Duplexsystem).

Ein zusätzlicher Vorteil des Feuerverzinkens ist, dass entlang der Kanten und an Stellen, wo Gegenstände im Allgemeinen für Korrosion besonders empfindlich sind, die Zinkschicht wegen des Verhaltens der Flüssigkeit dicker ist.

Mindest-Zinkschichtdicken nach ISO 1461

- Mit Tauchverfahren

Materialdicke  $\geq 6$  mm = Mind. Zinkschichtdicke (Im Mittel) 85µm

Materialdicke  $\geq 3$  mm to  $< 6$  mm = Mind. Zinkschichtdicke (Im Mittel) 70µm

Materialdicke  $\geq 1,5$  mm to  $< 3$  mm = Mind. Zinkschichtdicke (Im Mittel) 55µm

Materialdicke  $< 1,5$  mm = Mind. Zinkschichtdicke (Im Mittel) 45µm

- Mit Trommelverfahren

Materialdicke  $\geq 3$  mm = Mind. Zinkschichtdicke (Im Mittel) 55µm

Materialdicke  $< 3$  mm = Mind. Zinkschichtdicke (Im Mittel) 45µm

## CO

Polyesterpulverbeschichtung CO (coated)

Das Polyesterbeschichten soll in moderaten Umgebungen Anwendung finden, wo der ästhetische Aspekt und die Dauerhaftigkeit gleichermaßen von Bedeutung sind. Das Charakteristische an der Polyesterbeschichtung ist ihre Widerstandsfähigkeit gegen Verfärbung durch Sonnenlicht.

Falls eine Anwendung in einer sehr viel aggressiveren Umgebung erforderlich ist, ist es empfehlenswert mit einer Epoxidbeschichtung zu arbeiten, diese ist weniger porös und somit gegen Chemikalien besser beständig. Nachteil einer Epoxidbeschichtung ist dann wiederum die schnelle Verfärbung.

Möchte man sich beide Vorteile zunutze machen, dann kann man zu einem Epoxidprimer mit Polyesterdeckschicht übergehen. Auch wie bei allen vorhergehenden Oberflächentechniken ist hier wieder eine gute Vorbehandlung entscheidend. Abhängig vom Grundmaterial kommen folgende Schritte zur Anwendung: Entfetten, Spülen, Beizen, Spülen, Umwandlungsschicht aufrufen (z. B.: Chrom), Spülen, Spülen mit vollentsalztem Wasser, Trocknen.

Anwendung entsprechend der Korrosionsbeständigkeit:

**Korrosionsklassen nach EN ISO 12994**

Korrosionskategorie	Atmosphärische Korrosion	Umgebung Innen	Umgebung Aussen	Oberflächenbehandlung
C1	< 0,1µm	Geheizte Gebäude mit neutralen Atmosphären: Büros, Läden, Schulen, hotels.		Elektrolytische Verzinkung (EG) EN ISO 2081
C2	0,1 - 0,7µm	Ungeheizte Gebäude mit Kondensatbildung: Lager, Sporthallen.	Ländlicher Raum, Atmosphäre mit geringer Verunreinigungen.	Sendzimir Verzinkung (PG) EN 10327 – EN 10143
C3	0,7 - 2µm	Produktionsräume mit hoher Luftfeuchtigkeit und leichter Luftverunreinigung infolge von industriellen Prozessen: Produktionshallen.	Stadt- und Industrielatmosphäre, mässige Verunreinigungen. Küstenbereiche mit geringer Salsbelastung.	Tauchfeuerverzinkung (DG) EN ISO 1461
C4	2 - 4µm	Produktionsräume mit hoher Luftfeuchtigkeit und hoher Luftverunreinigung infolge von industriellen Prozessen: Chemieanlagen, Schwimmbäder.	Industrielle Bereiche und Küstenbereiche mit geringer Salzbelastung.	Tauchfeuerverzinkung (DG) EN ISO 1461 Pulverbeschichtung (DG) EN ISO 12944
C5-I	4 - 8µm	Gebäude oder Bereiche mit nahezu ständiger Kondensation und mit starker Verunreinigung.	Industrielle Bereiche mit hoher Feuchte und aggressiver Atmosphäre.	Duplex (DU) (Tauchfeuerverzinkung + Pulverbeschichtung) Acier inoxydable Edelstahl AISI 316L
C5-M	4 - 8µm	Produktionsräume mit hoher Luftfeuchtigkeit und aggressiver Atmosphäre.	Küsten- oder Offshorebereiche mit Salzbelastung und hoher luftfeuchtigkeit.	Duplex (DU) (Tauchfeuerverzinkung + Pulverbeschichtung)

**Klassifizierung der Korrosionsfestigkeit nach IEC61537**

Klasse	referenz-Werkstoff und Oberflächenbehandlung
0(a)	keine
1	Elektrolytisch galvanisiert nis zu einer Mindestdicke von 5 µm
2	Elektrolytisch galvanisiert nis zu einer Mindestdicke von 12 µm
3	Vorgalvanisiert bis Grad 275 nach EN 10327 und EN 10326
4	Vorgalvanisiert bis Grad 350 nach EN 10327 und EN 10326
5	Endgalvanisiert auf eine Zinkbeschichtungsdicke von (minimum) 45 µm nach ISO 1461
6	Endgalvanisiert auf eine Zinkbeschichtungsdicke von (minimum) 55 µm nach ISO 1461
7	Endgalvanisiert auf eine Zinkbeschichtungsdicke von (minimum) 70 µm nach ISO 1461
8	Endgalvanisiert auf eine Zinkbeschichtungsdicke von (minimum) 85 µm nach ISO 1461
9A	Nichtrostender Stahl, hergestellt nach ASTM: A 240 / A 240M - 95a Bezeichnung S30400 oder EN 10088 Grad 1-4301 ohne eine Endbehandlung (b)
9B	Nichtrostender Stahl, hergestellt nach ASTM: A 240 / A 240M - 95a Bezeichnung S31603 oder EN 10088 Grad 1-4404 ohne eine Endbehandlung (b)
9C	Nichtrostender Stahl, hergestellt nach ASTM: A 240 / A 240M - 95a Bezeichnung S30400 oder EN 10088 Grad 1-4301 mit eine Endbehandlung (b)
9D	Nichtrostender Stahl, hergestellt nach ASTM: A 240 / A 240M - 95a Bezeichnung S30400 oder EN 10088 Grad 1-4301 mit eine Endbehandlung (b)

(a) Für Werkstoffe, für die keine Korrosionsbeständigkeitsklassifizierung angegeben ist.

(b) Der Endbehandlungsprozess wird eingesetzt um den Schutz gegen Spaltsprungkorrosion und die Kontaminierung anderer Stahle zu verbessern.