

SOLAR BY TRAYCO®

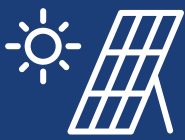
SUPERFAST AND
FLEXIBLE SOLAR
MOUNTING SOLUTIONS



MORE INFORMATION ON WWW.TRAYCO.BE/SOLAR



TRAYCO® - BEDRIJVENPARK COUPURE 5A
B-9700 OUDENAARDE - T. +32(0)55 23 29 90
INFO@TRAYCO.BE - WWW.TRAYCO.BE



SOLAR
BY TRAYCO®

Trayco® offers a wide range of support systems and accessories for a fast and flexible mounting of solar installations. Thanks to their durable finishing (DG and CO) these systems can be used both internally as well as in more aggressive surroundings (e.g. saline). As an installer you significantly win time whilst using the clippable accessories. We also know that each project differs, the extended range of coupling pieces and profiles offer you all flexibility.



FAST MOUNTING

SCHNELLE MONTAGE



NO BOLTS / NUTS REQUIRED

OHNE VERSCHRAUBUNG

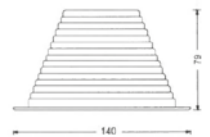


**NEW
NEU**

MT-FB-ROOF-CO (16724)

Clippable support for mesh trays, covered by rubber to easily stick it onto the roofing

Clipsbare Fußstütze für Gitterrinnen, mit Gummi für ein bequemes Anheften auf Dachbekleidung.

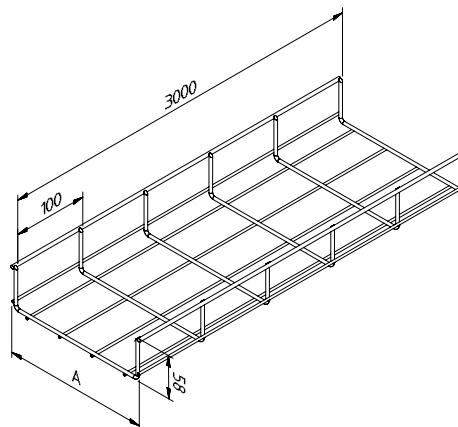


- No nuts required / Ohne Schrauben
- Premounted fixation plate / Vormontierte Fixierungsplatte
- Finishing in CO / Ausführung in CO
- Gluable on roofing / Verleimbar auf Roofing

Trayco® bietet ein erweitertes Angebot an Verlegsystemen und Zubehör an für eine schnelle und maßgeschneiderte Zusammenstellung von Solarinstallationen. Dank ihrer dauerhaften Ausführung (DG und CO) können diese Systeme sowohl intern als auch in aggressiveren Umständen (z.B. Salz) eingesetzt werden. Mit den clipsbaren Unterteilen gewinnen Sie als Installateur erhebliche Montagezeit. Wir wissen zwar auch, jedes Projekt sei anders, mit dem erweiterten Angebot an Kopplungsunterteilen und Profilen gehen Sie ganz flexibel an die Arbeit.

MESH TRAYS / GITERRINNEN

MTL60-050-3DG (14144)
 MTL60-100-3DG (14149)
 MTL60-150-3DG (14154)
 MTL60-200-3DG (14159)
 MTL60-300-3DG (14164)
 MT60-400-3DG (10585)
 MT60-500-3DG (10572)
 MT60-600-3DG (10573)



Also in 85
 and 110
 Auch in 85
 und 110

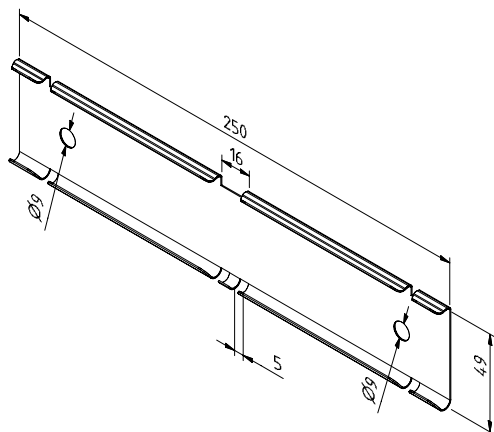
Have a look at our catalogue for the complete range / Konsultieren Sie unseren Katalog für das komplette Angebot

OUR CLIPPABLE ACCESSORIES / CLIPSBARES ZUBEHÖR

MT60-JCL-DG (14316)

Clippable joint

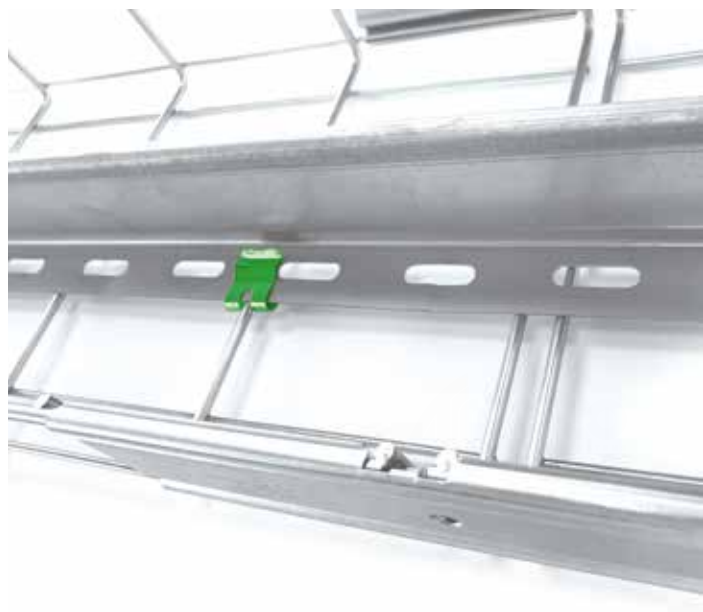
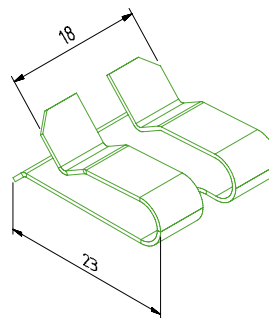
Clipsbare Kopplungsplatte



MT-D-CL (16597)

Fixation clips for dividers

Fixierungsclips für Trennsteg



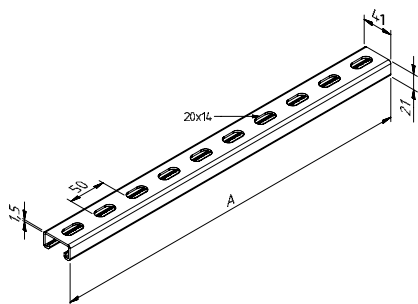
Mount your studs as wished with the Trayco® profiles and coupling pieces

Stellen Sie selber Ihre maßgeschneiderten Stützen zusammen mit den Trayco® Profilen und Kopplungsstücken

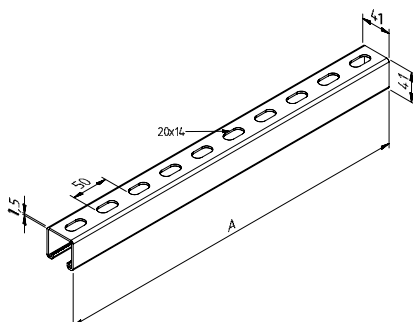
Support profile

Trageprofil

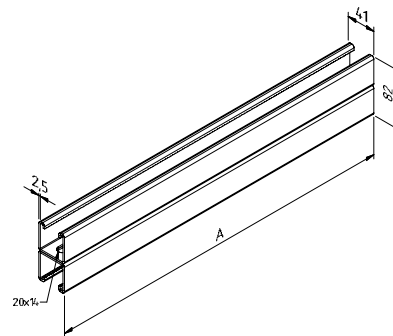
SP41-21-15-3DG (14285)



SP41-41-15-3DG (16744)



SP41-82-25-6DG (12338)



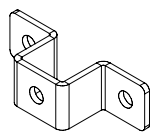
CP-U-41-DG (10216)

CP-U-82-DG (10217)

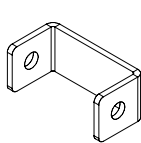
CP-FP1-DG (10201)

CP-L-4-DG (10211)

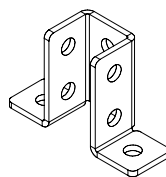
CP-FP3-DG (10203)



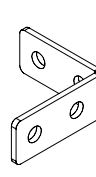
CP-U-41



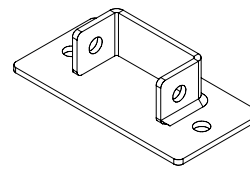
CP-U-82



CP-FP1



CP-L-4



CP-FP3

APPLICATIONS

ZUPASSUNGEN

FLAT ROOF AND FIELD /
FLACHDACH UND FELDAUFSTELLUNG

WALL STRUCTURE TRANSFORMERS /
WANDSTRUKTUR UMSPANNER

TRAPEZIUM ROOF /
TRAPEZDACH



Have a look at our catalogue for the complete range / Konsultieren Sie unseren Katalog für das komplette Angebot

MORE INFORMATION ON WWW.TRAYCO.BE/SOLAR

Trayco®'s strength lies in producing, innovating and installing cable support systems, but we do more than that. We jointly examine with you the right products, safety, an efficient installation process and so on. This not only provides you with professional, tailor-made advice but also saves you time and money, and in some cases new, quality products are uniquely produced, fully customised for your project.

Die Stärke von Trayco® liegt in der Fertigung, der Innovation und der Installation von Kabeltragsystemen, aber wir machen mehr als das. Wir überlegen mit Ihnen gemeinsam, was in Ihrem Fall u. a. die richtigen Produkte, die angemessene Sicherheit und eine effiziente Installation sind. Daraus resultiert nicht nur eine maßgeschneiderte, professionelle Beratung, sondern es ergeben sich daraus auch ein Zeitgewinn, eine Kosteneinsparung und in einigen Fällen neue Qualitätsprodukte, die einzigartig und für Ihr Projekt maßgeschneidert gefertigt werden.