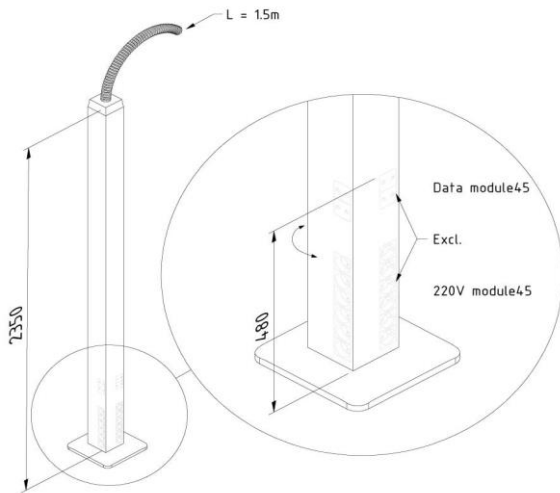


# Fiche technique P4 (Colonne quadruple)



Exécution: Poudrage								
Produit	Numéro	Hauteur (mm)	Largeur (mm)	Longueur (mm)	Dim A (mm)	Fmax (kN)	Unité	Emballage (unité)
ST-P4-2400CO	10375	0	0	0			ST	1
ST-P4-2400CO9010	10372	0	0	0			ST	1

Exécution: Aluminium								
Produit	Numéro	Hauteur (mm)	Largeur (mm)	Longueur (mm)	Dim A (mm)	Fmax (kN)	Unité	Emballage (unité)
ST-P4-2400AL	10369	0	0	0			ST	1

#### Instruction de montage:

-

#### Charge pratique:

Standard: -

Charge max: -

Diagramme de charge: -

#### Information supplémentaire:

Couplage avec: -

Liaison équipotentielle: IEC61537

Déclaration de conformité EC: EC directive 2006/95/EC (Low voltage) as modified by directive 93/68/EEC (CE marking)

CO

Revêtement de poudre de polyester CO (coated)

Le revêtement de polyester sera utilisé dans des environnements moyens où l'aspect esthétique doit s'allier à la durabilité.

La caractéristique du revêtement de polyester est sa résistance à la décoloration par la lumière solaire.

Si son utilisation est requise dans des environnements plus agressifs, il est recommandé de travailler avec un revêtement d'époxy, qui est moins poreux et qui résiste donc mieux aux produits chimiques. L'inconvénient de la résine époxy est qu'elle change rapidement de coloration.

Si l'on veut bénéficier des deux avantages, on peut utiliser une couche de fond en époxy et une couche de finition en polyester. Comme pour toutes les techniques de surface précitées, une bonne préparation est ici également cruciale. Selon le matériau de base, il faudra dégraisser, rincer, décapier, rincer, appliquer une couche de conversion (p. ex. du chrome), rincer, rincer à l'eau déminéralisée, sécher.

AL

Application selon la résistance contre la corrosion:

Classe de corrosion	Corrosion Atmosphérique	Environnement intérieur	Air libre	Traitement de surface
C1	<0,1µm	Locaux chauffés avec atmosphère sèche: bureaux, écoles, magasins et hôtels.		Galvanisation électrolytique selon EN ISO 2081
C2	0,1 - 0,7µm	Bâtiments non chauffés avec température et humidité de l'air variables: halls de sports, entrepôts, magasins.	Environnement rural où une faible pollution est possible.	Galvanisation Sendzimir selon EN 10327 – EN 10143
C3	0,7 - 2µm	Locaux avec faible pollution de l'air et humidité de l'air modérée à cause de processus industriels: halles de production.	Environnements avec industrie légère et pollution de l'air modérée. Zones avec légères influences maritimes et zones résidentielles.	Galvanisation à chaud (Hot-dip) selon EN ISO 1461
C4	2 - 4µm	Locaux avec forte pollution de l'air et humidité de l'air élevée à cause de processus industriels: industrie chimique, piscines, chantiers navals.	Zones industrielles et environnement maritime avec teneur en sel modérée.	Galvanisation à chaud (Hot-dip) selon EN ISO 1461 Poudrage selon EN ISO 12944
C5-I	4 - 8µm	Bâtiments avec condensation permanente et forte pollution de l'air.	Zones industrielles avec atmosphère agressive et humidité de l'air élevée.	Duplex (Galvanisation à chaud + poudrage) Acier inoxydable AISI 316L
C5-M	4 - 8µm	Environnement maritime et offshore avec taux d'humidité élevé et haute teneur en sel.	Zones industrielles avec atmosphère agressive et humidité de l'air élevée.	Duplex (Galvanisation à chaud + poudrage) Acier inoxydable AISI 316L